

SE	Bruksanvisning
DK	Betjeningsvejledning
NO	Bruksanvisning
FI	Käyttöohjeet ja osaluettelo
EE	Kasutusjuhend
LV	Instrukcija/Lietošanas pamācība
LT	Eksploatacijos instrukcija
CZ	Návod k obsluze
SK	Návod na použitie
AT/DE	Gebrauchsanleitung
PL	Instrukcja obsługi
GB	Operating Instructions
IE	Operating Instructions



# Bruksanvisning

[30077] Manuell staplare



**Obs!** Ägare och användare MÅSTE läsa och förstå den här manualen innan produkten används.

Version 1.0



Välkommen att använda vår manuella staplare. Denna staplare är tillverkad av högkvalitativt stål och utformad för att vara tålig, pålitlig och lätt att använda. För att du ska kunna använda utrustningen säkert och korrekt är det viktigt att du läser igenom bruksanvisningen och varningarna på staplaren i förväg.

**Notera!** All information i det här dokumentet bygger på uppgifter som fanns tillgängliga när dokumentet gick till tryck. Vi förbehåller oss rätten att utföra ändringar på våra produkter när som helst utan föregående meddelande. Vi rekommenderar att du håller dig informerad om möjliga ändringar.

## 1. DATATABELL

Modell	TYP I (Justerbar gaffel)	TYP II (Fast gaffel)
Kapacitet	1000 kg	1000 kg
Max. gaffelhöjd	2500 mm	2500 mm
Min. gaffelhöjd	85 ± 2 mm	85 ± 2 mm
Gaffellängd	900 mm	1150 mm
Storlek på gaffel	150 x 800	160 x 800
Gaffelbredd (utsida)	330 ± 740 mm	550 mm
Gaffelbredd (insida)	30 ± 440 mm	230 mm
Totalhöjd	1830 mm	1830 mm
Totalbredd	775 mm	715 mm

## 2. SÄKERHETSÅD

- Läs instruktionsboken och varningsanvisningar på staplaren innan användning.
- Använd inte staplaren utan att du vet hur den fungerar.
- Använd inte staplaren utan att först kontrollera dess kondition. Kontrollera särskilt att hjul, handtag, lyftmast, kedjehjul, stativ mm.
- Använd inte staplaren på lutande underlag.
- Staplaren får inte användas till lyft av människor.
- Använd nödvändig skyddsutrustning t.ex. handskar.
- Vid lyft och transport får ingen befinna sig närmare än 600 mm från gafflarna.
- Överskrid aldrig staplaren maxbelastning.
- Lasten skall vara centrerad över gafflarna, så att båda gafflarna belastas lika.
- Det är förbjudet att stå under upplyfta gafflar.
- Vid transport av gods får gafflarna inte vara över 300 mm ovan mark.
- Vi uppmanar till försiktighet vid användning av staplaren. Speciellt vid ovana förhållanden.

## 3. UNDERHÅLL

### 3.1 Hydraulolja

Kontrollera oljenivån var sjätte månad. Oljan kan vara hydraulolja: ISO VG 32, dess viskositet bör vara 32cSt vid 40 grader celcius, total volym ca. 2,5 l.

### 3.2 Daglig kontroll och underhåll

Det är nödvändigt att kontrollera staplaren dagligen. Var särskilt uppmärksam på hjulen och axlarna eftersom trådar, trasor etc. kan blockera hjulen. Gaffeln och masten ska också kontrolleras. Gafflarna ska lastas av och sänkas ner till nedersta läget när arbetet är avslutat.

### 3.3 Smörjning

Använd motorolja eller smörjfett för att smörja rörliga delar.

### 3.4 Avluftning

Luft kan komma in i systemet under transporten till kund. Det kommer att göra det omöjligt för kolvstången att hålla vikten uppe. Luften kan avlägsnas på följande sätt: dra upp kontrollhandtaget (D608) och för handtaget (D610) upp och ner upprepade gånger.

## 4. JUSTERA SÄNKANORDNINGEN

Längst upp på staplaren dragstång sitter manöverhandtaget (D608). Det har tre lägen: SÄNKLÄGE: för att sänka gafflarna. NEUTRALLÄGE: för att flytta lasten. LYFTLÄGE: för att höja gafflarna. Dessa tre positioner är förinställda. Om lägena av någon anledning har ändrats kan du justera dem enligt följande:

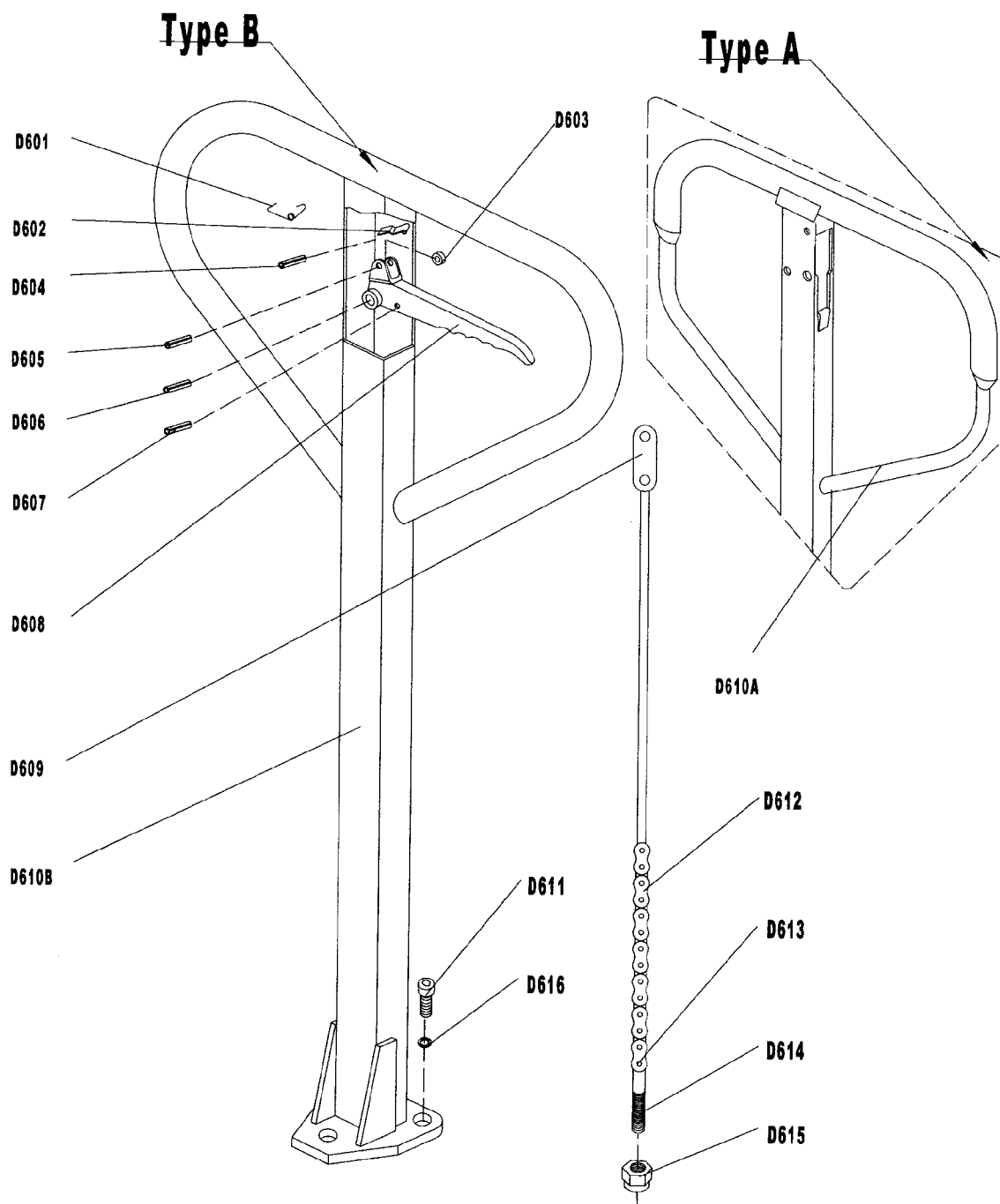
- Om gafflarna höjs vid pumpning i NEUTRALLÄGE, vrid på justeringsmuttern (D615) på inställningsbulten (D614) eller justeringsskruven (234) medsols tills det att pumpningen inte höjer gafflarna och NEUTRALLÄGET fungerar som det ska.
- Om gafflarna sänks vid pumpning i NEUTRALLÄGE, vrid justeringsmuttern (D615) eller justeringsskruven (234) motsols tills dess att gafflarna inte sänks.
- Om gafflarna inte sjunker när manöverhandtaget (D608) är i SÄNKLÄGE, korrigerar muttern (D615) eller justeringsskruven (234) medsols tills manöverhandtaget (D608) sänker gafflarna. Kontrollera därefter NEUTRALLÄGET enligt punkt 4.1 och 4.2 för att säkerställa att justeringsmuttern (D615) och justeringsskruven (234) är i rätt läge.
- Om gafflarna inte höjs vid pumpning i LYFTLÄGE, vrid justeringsmuttern (D615) eller justeringsskruven (234) motsols tills dess att gafflarna lyfts i LYFTLÄGET. Kontrollera därefter SÄNKLÄGET och NEUTRALLÄGET enligt punkt 4.1, 4.2 och 4.3.

## 5. FELSÖKNING

Fel	Orsak	Åtgärd
Gafflarna kommer inte upp till max. höjd	- Det finns inte tillräckligt med hydraulolja.	- Fyll på olja.
Gafflarna kan inte lyftas upp.	- Slut på hydraulolja. - Oljan är förorenad. - Muttern (D615) är för hög eller skruven (234) sitter för nära, vilket håller pumpventilen öppen. - Luft i hydrauloljan.	- Fyll på olja. - Byt olja. - Justera muttern (D615) eller skruven (234). (se punkt 4.4). - Lufta av. (se punkt 3.4)
Gafflarna kan inte sänkas.	- Lyftkolven (270), pumphuset (261) eller masten (5) har deformerats på grund av snedlastning eller överbelastning. - Gaffeln har hållits för länge i det översta läget och den oskyddade lyftkolven har rostet och täppts till. - Justeringsmuttern (D615) eller skruven (234) är inte i rätt läge. - Lagren är inte smorda	- Byt ut. - Ställ alltid gaffeln i nedsänkt läge när den inte används och smörj kolven ofta. - Justera muttern (D615) eller skruven (234). (se punkt 4.3). - Smörj dem.
Läckage	- Tätningssdelar är slitna eller skadade. - Någon del är trasig eller slitet.	- Byt ut den mot en ny. - Byt ut den mot en ny.
Gafflarna sjunker	- Föroreningar i oljan gör att utlösningssystemet inte sluter till tätt. - Någon del av hydraulsystemet är trasigt eller slitet. - Luft i oljan. - Tätningssdelar är slitna eller skadade. - Justeringsmuttern (D615) eller skruven (234) är inte i rätt läge.	- Byt olja. - Kontrollera och ersätt de trasiga delarna. - Lufta av. (Se punkt 3.4) - Byt ut packningar. - Justera muttern (D615) eller skruven (234). (Se punkt 4.2)

### Obs!

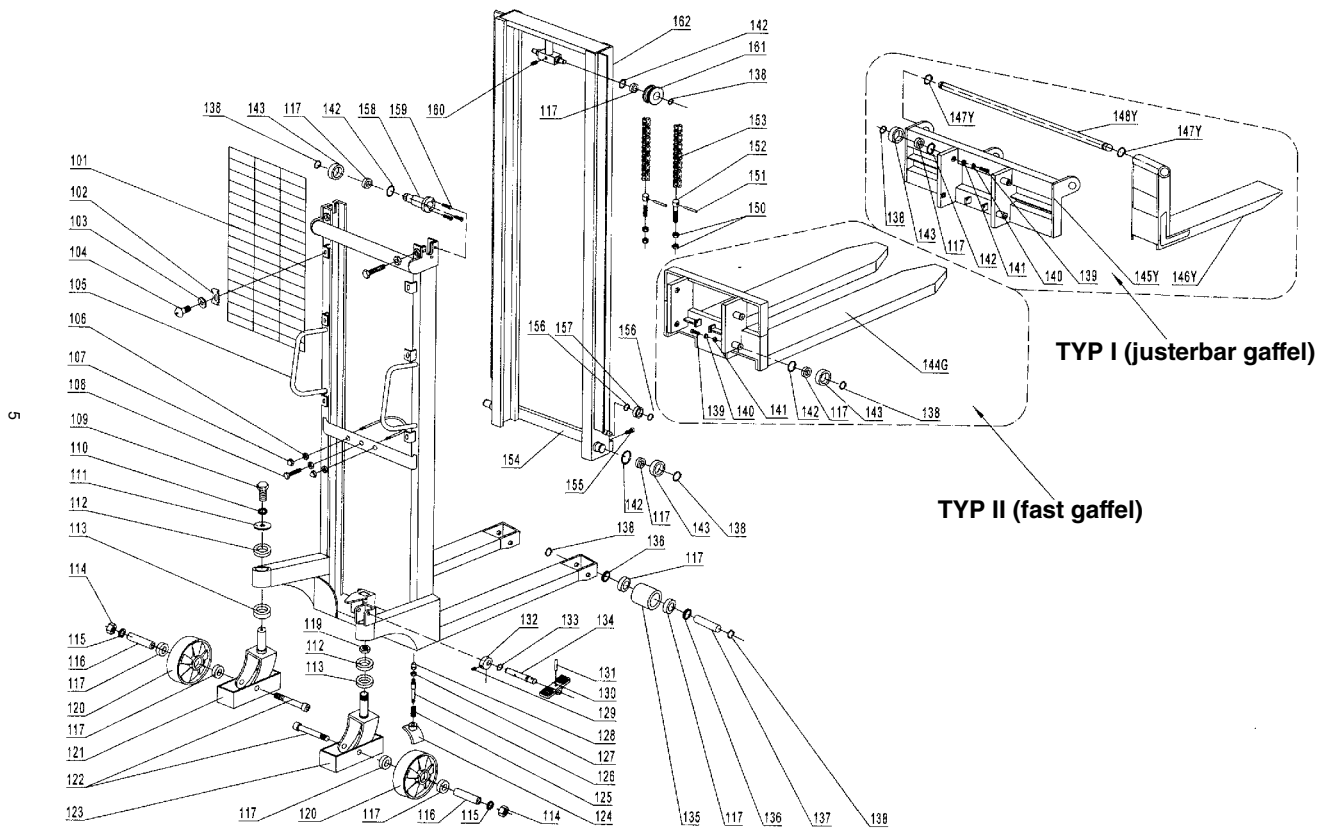
Försök inte reparera staplaren om du saknar nödvändig kunskap och erfarenhet.



### LISTA FÖR HANDTAG

Nr.	Beskrivning	Antal	Anmärkning
D601	Fjäder	1	
D602	Bladfjäder	1	
D603	Vals	1	
D604	Elastiskt stift	1	
D605	Elastiskt stift	1	
D606	Elastiskt stift	1	
D607	Elastiskt stift	1	
D608	Manöverhandtag	1	

D609	Dragplatta	1	
D610B	Handtag	1	För Typ A
D610A	Handtag	1	För Typ B
D611	Skruv	3	
D612	Kedja	1	
D613	Nit	1	
D614	Inställningsbult	1	
D615	Justeringsmutter	1	
D616	Elastisk bricka	3	



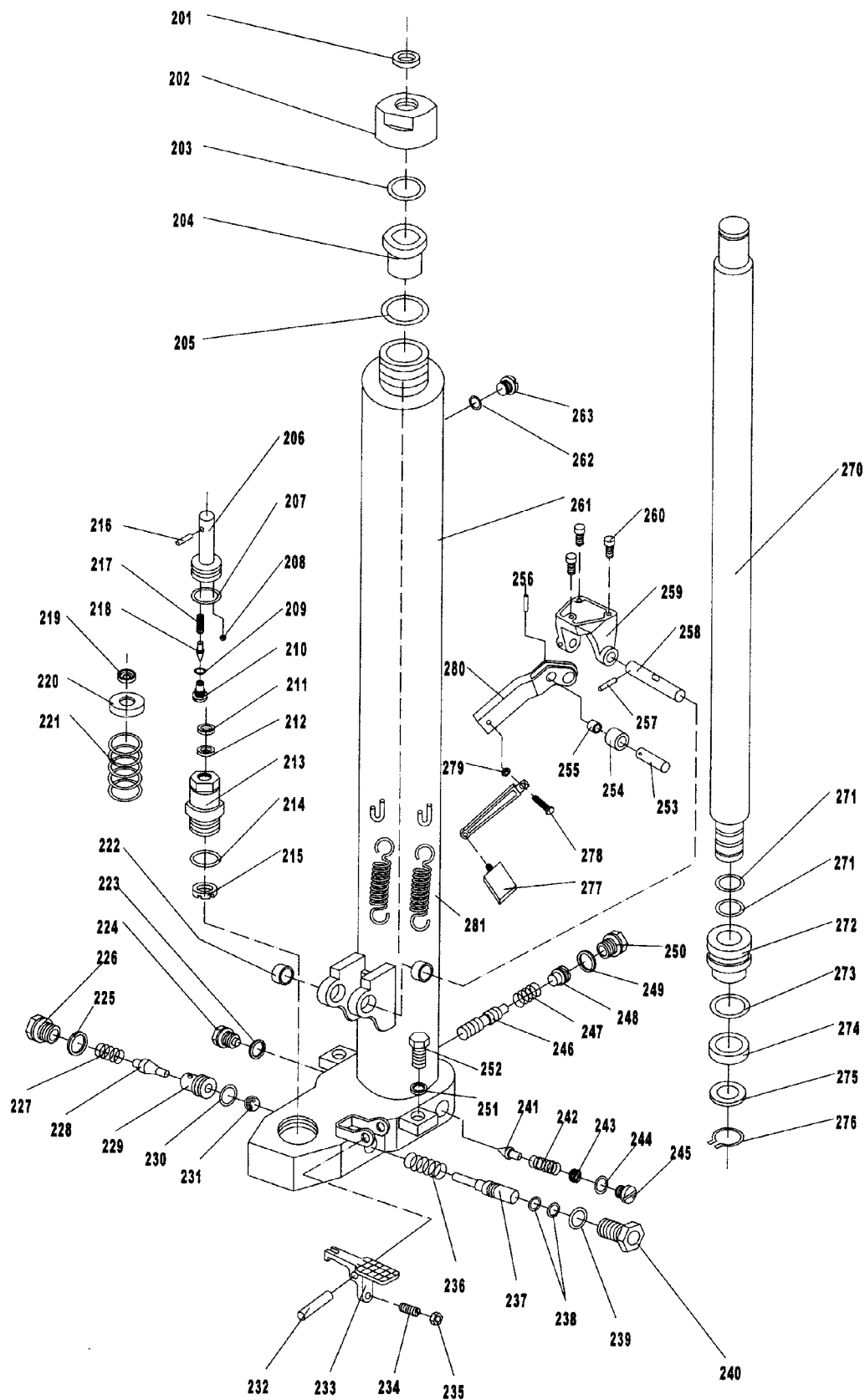
## LISTA FÖR MAST

Nr.	Beskrivning	Antal	Anmärkning
101	Skrumpning	1	
102	Fästplåt	6	
103	Bricka	6	
104	Skruv	6	
105Y	Mast	1	Till TYP I (justerbar gaffel)
105G	Mast	1	Till TYP II (fast gaffel)
106	Mutter	3	
107	Mutter	2	
108	Bult	1	
109	Bult	1	
110	Elastisk bricka	1	
111	Bricka	1	
112	Lager	2	
113	Lager	2	
114	Mutter	2	
115	Bricka	2	
116	Axel	2	
117	Lager	18	
119	Mutter	1	
120	Hjul	2	
121	Hjulram	1	
122	Skruv	2	
123	Hjulram med broms	1	
124	Bromsplatta	1	
125	Fjäder	1	
126	Bult	1	
127	Mutter	1	
128	Mutter	1	
129	Skruv	1	
130	Pedal	1	

131	Elastiskt stift	1	
132	Kam	1	
133	Låsring	1	
134	Axel	1	
135	Vals	2	
136	Bricka	4	
137	Valsaxel	2	
138	Låsring till axel	14	
139	Bult	4	
140	Mutter	4	
141	Stålkula	4	
142	Låsring till hål	10	
143	Vals	8	
144G	Fast gaffel	4	Till TYP II (fast gaffel)
145Y	Gaffelram	1	Till TYP I (justerbar gaffel)
146Y	Justerbar gaffel	2	Till TYP I (justerbar gaffel)
147Y	Stoppring	2	Till TYP I (justerbar gaffel)
148Y	Lång axel	1	Till TYP I (justerbar gaffel)
150	Mutter	4	
151	Stift	2	
152	Bult	2	
153	Kedja	2	
154	Kopplingsplåt	1	
155	Skruv	2	
156	Låsring till axel	4	
157	Vals	2	
158	Axel med fläns	2	
159	Bult	6	
160	Skruv	1	
161	Vals till kedja	2	
162	Innermast	1	

## LISTA FÖR PUMP

No.	Description	Qty.
201	Dammring	1
202	Skydd med skruv	1
203	O-ring	1
204	Hylsa	1
205	Tätningbricka	1
206	Pumpkolv	1
207	O-ring	1
208	Stålkula	1
209	O-ring	1
210	Axel	1
211	Dammring	1
212	Tätning	1
213	Pumpcylinder	1
214	O-ring	1
215	Bricka	1
216	Stift	1
217	Fjäder	1
218	Ventilspindel	1
219	Stiftkåpa	1
220	Fjäderkåpa	1
221	Fjäder	1
222	Bussning	2
223	Tätningbricka	1
224	Bult	1
225	Tätningbricka	1
226	Bult	1
227	Fjäder	1
228	Pumpens ventilspindel	1
229	Pumpventilens säte	1
230	O-ring	1
231	Stålkula	1
232	Elastiskt stift	1
233	Hävplatta	1
234	Skruv	1
235	Mutter	1
236	Fjäder	1
237	Utlösningsventilstift	1
238	O-ring	2
239	O-ring	1
240	Bult	1
241	Säkerhetsventilspindel	1
242	Fjäder	1
243	Justerskruv	1
244	O-ring	1
245	Bult	1
246	Stift för att justera hastigheten	1
247	Fjäder	1
248	Justerskruv	1
249	Tätningbricka	1
250	Bult	1



251	Elastisk bricka	2
252	Bult	2
253	Axel	1
254	Tryckvals	1
255	Bussning	1
256	Elastiskt stift	1
257	Elastiskt stift	1
258	Axel med hål	1
259	Konsol	1

260	Bult	3
261	Pumphus	1
262	Tätningbricka	1
263	Bult	1
270	Lyftkolv	1
271	O-ring	2
272	Kolv	1
273	O-ring	1

274	Tätning	1
275	Bricka	1
276	Låsring	1
277	Pedal	1
278	Bult	1
279	Mutter	1
280	Pedalspak	1
281	Fjäder	2



## Försäkran om överensstämmelse

**AJ Produkter AB försäkrar härmed att:**

**Produkt:** Manuell staplare  
**Artikel nr.:** 30077 (SFH1025)  
**Överensstämmer med direktiv:** 2006/42/EC  
**Harmoniserande standarder:** EN ISO 3691-5:2015/A1:2020  
**Tillverkare:** Noblelift Equipment  
Changzhou Road, Taihu  
Changxing, Zhejiang  
China

*Halmstad 2025-01-28*

*Emil Gahnsby*

---

**Emil Gahnsby**  
Product Manager, AJ Produkter AB



**AJ Produkter AB**  
301 82 Halmstad, Sweden  
[www.ajprodukter.se](http://www.ajprodukter.se)

# Betjeningsvejledning

[30077] Hydraulisk håndløftevogn



**Bemærk:** Ejer og operatør SKAL læse og forstå denne driftsanvisning før brug af dette produkt.

Udgave 1.0



OVERRASKENDE MEGET™



Velkommen til brugen af vores manuelle stabler. Stableren er udført i kvalitetsstål og konstrueret til at være et holdbart og pålideligt produkt, der er let at betjene. Af hensyn til din egen sikkerhed og korrekt anvendelse bedes du læse denne betjeningsvejledning og advarslerne på stableren før brugen.

### Bemærk!

Alle oplysninger i denne vejledning er givet ud fra de tilgængelige data på udgivelsestidspunktet. Fabrikken forbeholder sig til enhver tid ret til at foretage ændringer ved egne produkter uden forudgående varsel og godkendelse. Derfor bør man altid tjekke for eventuelle opdateringer.

## 1. KONSTRUKTIONSDATABLAD

Model	TYPE I (Justerbar gaffel)	TYPE II (Fast gaffel)
Løfteevne	1000 kg	1000 kg
Maks. gaffelhøjde	2500 mm	2500 mm
Min. gaffelhøjde	85 ± 2 mm	85 ± 2 mm
Gaffellængde	900 mm	1150 mm
Gaffelstørrelse	150 x 60 mm	160 x 60 mm
Gaffelbredde (udvendig)	330 ~ 740 mm	550 mm
Gaffelbredde (indvendig)	30 ~ 440 mm	230 mm
Tot. højde	1830 mm	1830 mm
Tot. bredde	775 mm	715 mm

## 2. SIKKERHEDSANVISNINGER

- Føreren skal have læst alle advarselsskilte og anvisningerne i denne bog og på stableren, før stableren benyttes.
- Betjen ikke den manuelle stabler uden at kende den og uden at være oplært eller autoriseret til at betjene den.
- Kontrollér altid stablerens tilstand, før den bruges. Kontrollér især hjulene, håndtaget, styrerammen, styrehjulet, dørrammen osv.
- Brug ikke stableren på skrå flader.
- Persontransport på gafflerne ikke tilladt.
- Brug arbejdshandsker.
- Overhold en sikkerhedsafstand til andre personer på 600 mm fra gafflerne, når gods transporteres eller løftes op.
- Maksimumløfteevnen må ikke overskrides.
- Lastens vægt skal være fordelt på begge gaffer; brug ikke kun én gaffel. Lastens tyngdepunkt bør ligge midt mellem de to gaffer.
- Ophold under de løftede gaffer er ikke tilladt.
- Det er ikke tilladt at køre med stableren, når gafflerne er hævet mere end 300 mm.
- Føreren skal være ekstra opmærksom ved manøvreringen af stableren, hvis stedet eller forholdene er specielle.

## 3. VEDLIGEHOLDELSE

### 3.1 Hydraulikolie

Kontrollér olieniveauet hvert halve år. Olien kan være hydraulikolie: ISO VG32, viskositet 32cSt ved 40 °C, mængde i alt ca. 2,5 l.

### 3.2 Daglig kontrol og vedligeholdelse.

Stableren skal kontrolleres dagligt. Ved kontrollen skal man især være opmærksom på hjul og aksler, idet tråde, klude osv. kan blokere hjulene, samt gaffer og mast. Gafflerne skal være ubelastede og sænkes til laveste position, når arbejdet er afsluttet.

### 3.3 Smøring

Smør alle bevægelige dele med motorolie eller fedt.

### 3.4 Udluftning

Under transporten til kunden efter købet kan der være kommet luft ind i hydraulikpumpen. Det vil medføre, at stempelstangen ikke kan holde løftehøjden i længere tid. Luften kan fjernes på følgende måde: Træk styrehåndtaget (D608) opad og bevæg grebet (D610) op og ned flere gange.

## 4. JUSTERING AF MANØVRENEHEDERNE

På den manuelle stablers styrestang er der et styrehåndtag (D608), som kan reguleres til tre positioner: SÆNK = for at sænke gafflerne, NEUTRAL = for at køre med lasten, og LØFT = for at hæve gafflerne. Disse tre positioner er forudindstillet fra fabrikken. Hvis positionerne er blevet ændret, kan de justeres i følgende trin:

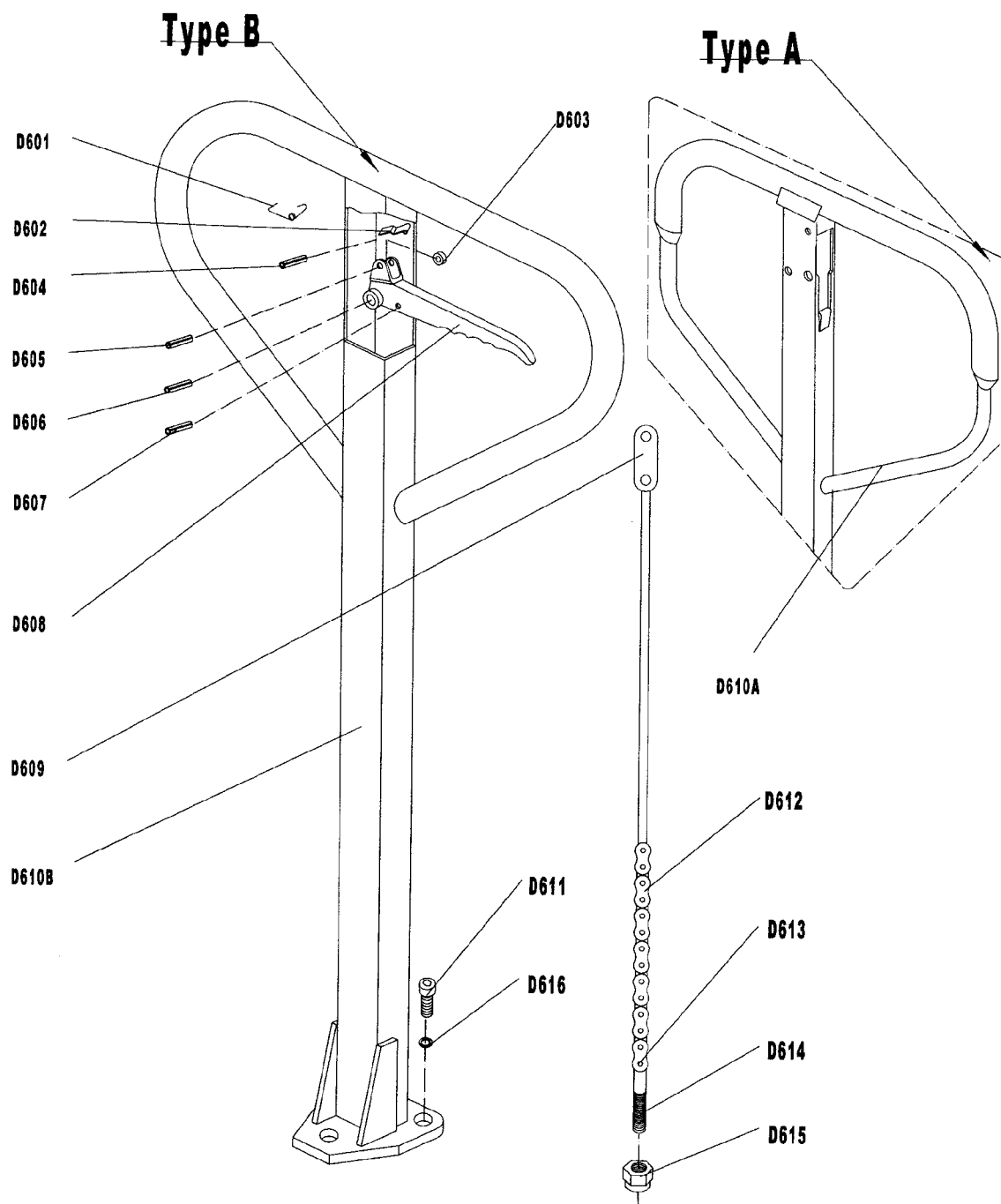
- Hvis gafflerne hæves, mens der pumpes i positionen NEUTRAL, skal stillemøtrikken (D615) på stilleskruen (D614) drejes med uret eller stilleskruen (234) drejes med uret, indtil gafflerne ikke længere hæves, når der pumpes og NEUTRAL-positionen derved fungerer korrekt.
- Hvis gafflerne sænkes, mens der pumpes i positionen NEUTRAL, skal møtrikken (D615) eller stilleskruen (234) drejes mod uret, indtil gafflerne ikke sænkes.
- Hvis gafflerne ikke sænkes, når styrehåndtaget (D608) er i positionen SÆNK, skal møtrikken (D615) eller skruen (234) drejes med uret, indtil gafflerne sænkes, når styrehåndtaget (D608) føres opad. Kontrollér derefter NEUTRAL-positionen iht. punkt 4.1 og 4.2, for at sikre, at møtrikken (D615) og stilleskruen (234) er i korrekt position.
- Hvis gafflerne ikke hæves, mens der pumpes i positionen LØFT, skal møtrikken (D615) eller skruen (234) drejes mod uret, indtil gafflerne hæves, når der pumpes i positionen LØFT. Kontrollér derefter positionerne SÆNK og NEUTRAL iht. punkterne 4.1, 4.2 og 4.3.

## 5. FEJLFINDING

Fejl	Årsag	Afhjælpning
Gafflerne kan ikke hæves til maks. højde.	- Der er ikke nok hydraulikolie	- Påfyld olie.
Gafflerne kan ikke hæves.	- Ingen hydraulikolie. - Urenheder i olien. - Møtrikken (D615) står for højt eller skruen (234) er skruet for meget i; holder pumpeventilen åben. - Der kommer luft ind i hydraulikolien.	- Påfyld olie. - Udskift olien. - Justér møtrikken (D615) eller skruen (234), (se punkt 4.4) - Pres luften ud (se punkt 3.4)
Gafflerne kan ikke sænkes.	- Stempelstangen (270) eller pumpelegemet (261) eller masten (5) er blevet deformeret pga. at lastfordelingen har været skæv eller pga. for stor last. - Gafflerne har været holdt i hævet position i lang tid med stempelstangen udækket, hvilket har forårsaget rustdannelse og beskadigelse af stangen. - Stillemøtrikken (D615) eller skruen (234) er ikke i korrekt position. - Hjulene (143) er ikke smurt.	- Udskift enheden - Lad gafflerne være i lavest mulige position, når de ikke er brug, og sørg for at smøre stempelstangen. - Justér møtrikken (D615) eller skruen (234). (Se punkt 4.3) - Smør.
Lækager.	- Pakningsdele slidte eller beskadigede. - Enkelte dele revnet eller slidt små.	- Udskift med nye. - Udskift med nye.
Gafflerne sænkes uden at udløserventilen er blevet aktiveret.	- Urenhederne i olien bevirker, at udløserventilen ikke kan lukke tæt. - Dele i hydrauliksystemet er revnede eller hullede. - Der kommer luft ind i olien. - Pakningsdele slidte eller beskadigede. - Stillemøtrikken (D615) eller skruen (234) er ikke i korrekt position.	- Udskift med ny olie. - Efterse og udskift de slidte dele. - Pres luften ud. - Udskift med nye. - Justér møtrikken (D615) eller skruen (234). (Se punkt 4.2)

### Bemærk!

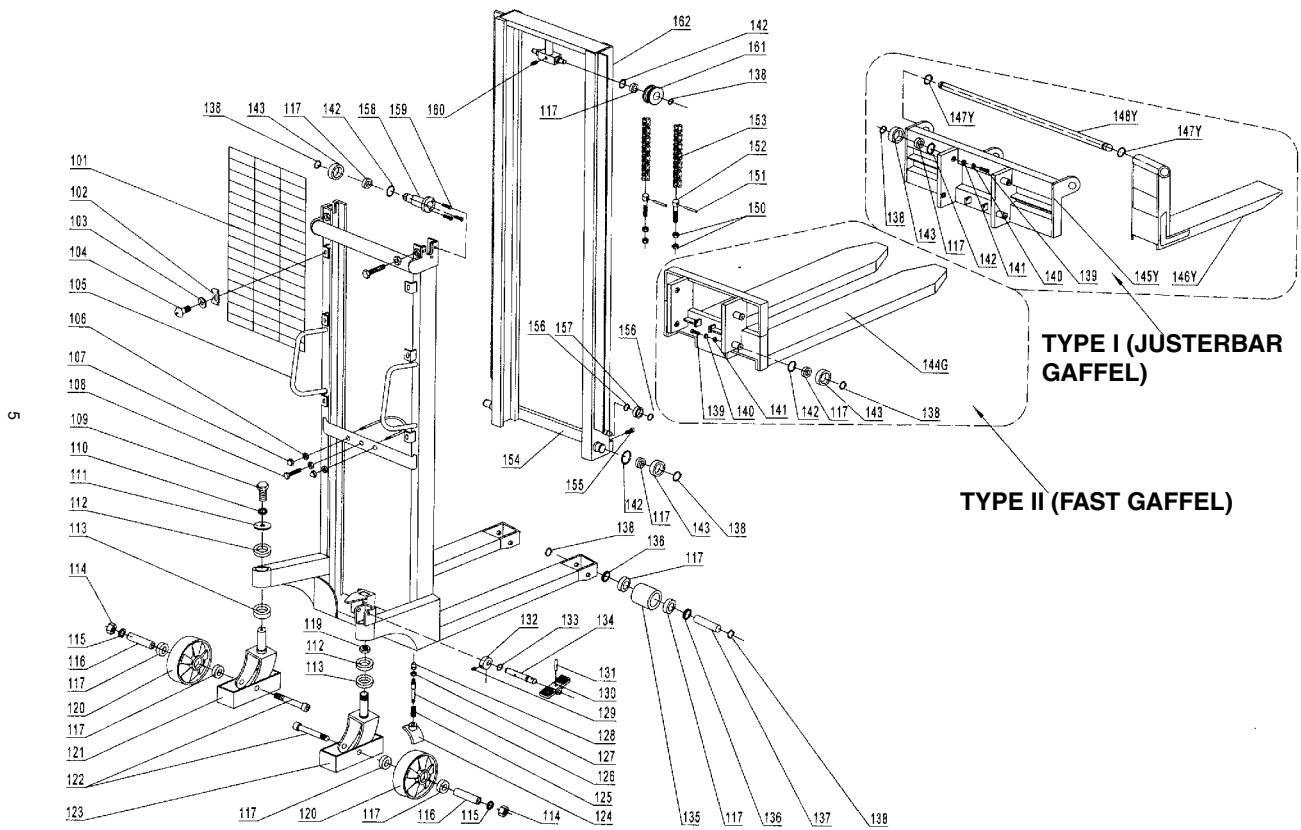
Forsøg ikke at reparere gaffelstableren, medmindre du er uddannet og autoriseret til det.



### STYREHÅNDTAG, KOMPONENTLISTE

Nr.	Beskrivelse	Antal	Anmærkn.
D601	Fjeder	1	
D602	Bladfjeder	1	
D603	Rulle	1	
D604	Elastisk stift	1	
D605	Elastisk stift	1	
D606	Elastisk stift	1	
D607	Elastisk stift	1	
D608	Styregreb	1	

D609	Trækplade	1	
D610B	Håndtag	1	Til type A
D610A	Håndtag	1	Til type A
D611	Bolt	3	
D612	Kæde	1	
D613	Split	1	
D614	Stilleskrue	1	
D615	Stillemøtrik	1	
D616	Elastisk skive	3	



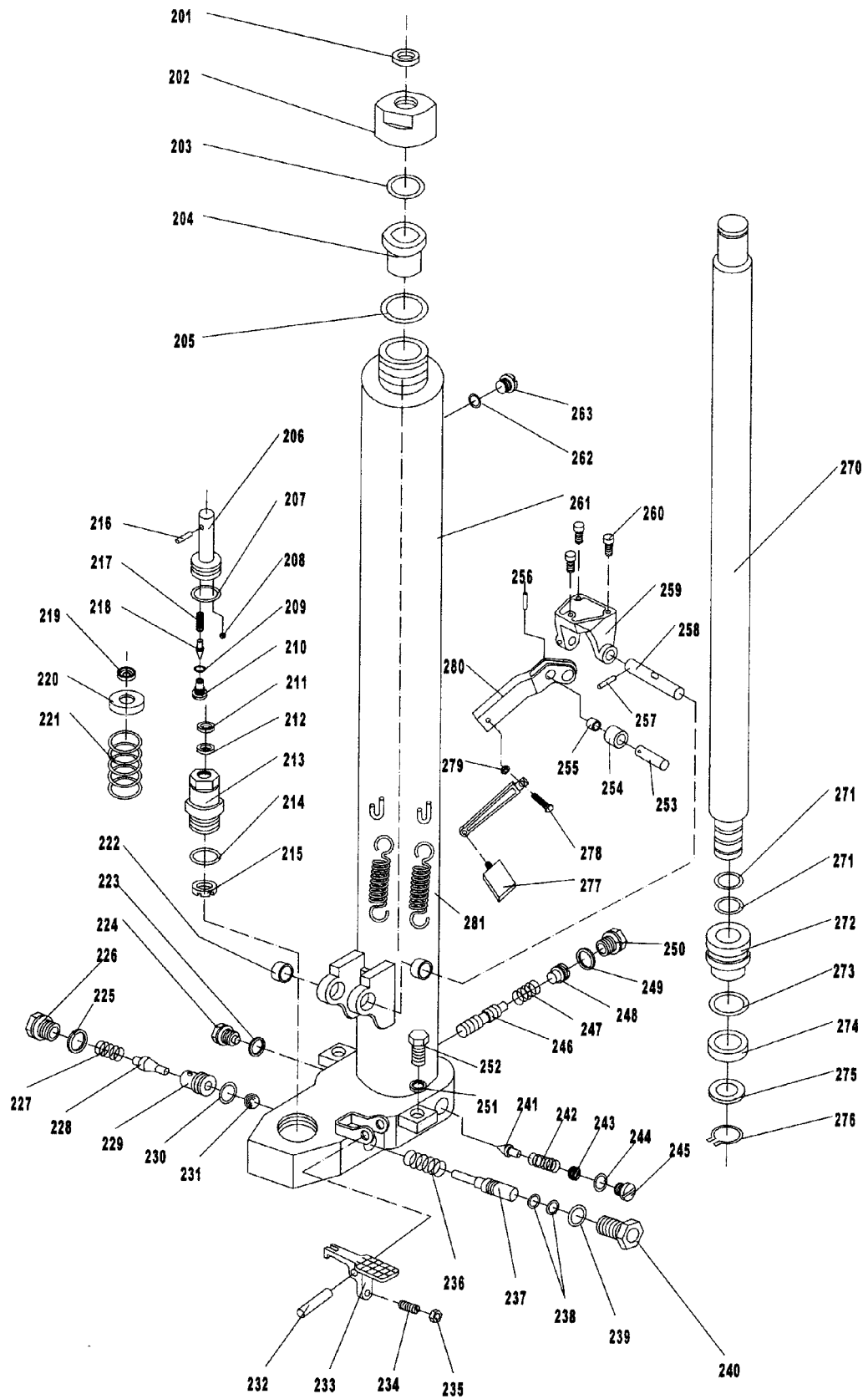
### STYKLISTE TIL MAST

Nr.	Beskrivelse	Antal	Anmærkn.
101	Net	1	
102	Spændplade	6	
103	Spændeskive	6	
104	Bolt	6	
105Y	Mast	1	Til TYPE I (justerbar gaffel)
105G	Mast	1	Til TYPE II (fast gaffel)
106	Møtrik	3	
107	Møtrik	2	
108	Bolt	1	
109	Bolt	1	
110	Elastisk skive	1	
111	Spændeskive	1	
112	Leje	2	
113	Leje	2	
114	Møtrik	2	
115	Spændeskive	2	
116	Aksel	2	
117	Leje	18	
119	Møtrik	1	
120	Hjul	2	
121	Hjulramme	1	
122	Bolt	2	
123	Hjulchassis med bremse	1	
124	Bremseplade	1	
125	Fjeder	1	
126	Bolt	1	
127	Møtrik	1	
128	Møtrik	1	
129	Bolt	1	
130	Pedal	1	

131	Elastisk stift	1	
132	Knast	1	
133	Låsering	1	
134	Aksel	1	
135	Rulle	2	
136	Spændeskive	4	
137	Hjulaksel	2	
138	Låsering til aksel	14	
139	Bolt	4	
140	Møtrik	4	
141	Stålkugle	4	
142	Låsering til hul	10	
143	Rulle	8	
144G	Fast gaffel	4	Til TYPE II (fast gaffel)
145Y	Gaffelramme	1	Til TYPE I (justerbar gaffel)
146Y	Justerbar gaffel	2	Til TYPE I (justerbar gaffel)
147Y	Stopring	2	Til TYPE I (justerbar gaffel)
148Y	Lang aksel	1	Til TYPE I (justerbar gaffel)
150	Møtrik	4	
151	Split	2	
152	Bolt	2	
153	Kæde	2	
154	Samleplade	1	
155	Bolt	2	
156	Låsering til aksel	4	
157	Rulle	2	
158	Aksel med flange	2	
159	Bolt	6	
160	Bolt	1	
161	Rulle til kæde	2	
162	Indvendig mast	1	

# KOMPONENTLISTE FOR PUMPE

Nr.	Beskrivelse	Antal
201	Støvring	1
202	Afdækning med skrue	1
203	O-ring	1
204	Krave	1
205	Tætningsskive	1
206	Stempelstang	1
207	O-ring	1
208	Stålkugle	1
209	O-ring	1
210	Aksel	1
211	Støvring	1
212	Tætning	1
213	Pumpecylinder	1
214	O-ring	1
215	Spændeskive	1
216	Split	1
217	Fjeder	1
218	Ventilspindel	1
219	Hætte til stift	1
220	Fjederkappe	1
221	Fjeder	1
222	Bøsning	2
223	Tætningsskive	1
224	Bolt	1
225	Tætningsskive	1
226	Bolt	1
227	Fjeder	1
228	Pumpens ventilspindel	1
229	Pumpeventilsæde	1
230	O-ring	1
231	Stålkugle	1
232	Elastisk stift	1
233	Vippeplade	1
234	Bolt	1
235	Møtrik	1
236	Fjeder	1
237	Split til udløserventil	1
238	O-ring	2
239	O-ring	1
240	Bolt	1
241	Sikkerhedsventilspindel	1
242	Fjeder	1
243	Stilleskrue	1
244	O-ring	1
245	Bolt	1
246	Tap til hastighedsregulering	1
247	Fjeder	1
248	Stilleskrue	1
249	Tætningsskive	1



250	Bolt	1
251	Elastisk skive	2
252	Bolt	2
253	Aksel	1
254	Trykrulle	1
255	Bøsning	1
256	Elastisk stift	1
257	Elastisk stift	1
258	Aksel med hul	1

259	Beslag	1
260	Bolt	3
261	Pumpelegeme	1
262	Tætningsskive	1
263	Bolt	1
270	Stempelstang	1
271	O-ring	2
272	Stempel	1
273	O-ring	1

274	Tætning	1
275	Spændeskive	1
276	Låsering	1
277	Pedal	1
278	Bolt	1
279	Møtrik	1
280	Pedalarm	1
281	Fjeder	2



## Overensstemmelseserklæring

**AJ Produkter AB bekræfter hermed, at:**

**Produkt:** Hydraulisk håndløftevogn  
**Art.nr.:** 30077 (SFH1025)  
**Svarer til direktiv:** 2006/42/EC  
**Harmoniserede standarder:** EN ISO 3691-5:2015/A1:2020  
**Producent:** Noblelift Equipment  
Changzhou Road, Taihu  
Changxing, Zhejiang  
China

*Halmstad 2025-01-28*

*Emil Gahnsby*

**Emil Gahnsby**  
Produktchef, AJ Produkter AB



**AJ Produkter AB**  
301 82 Halmstad, Sweden  
[www.ajprodukter.dk](http://www.ajprodukter.dk)

# Bruksanvisning

[30077] Manuell stabler



**NB!** Eier og operatør MÅ lese og forstå bruksanvisningen før produktet tas i bruk.

Versjon 1.0



OVERRASKENDE MYE™

Takk for at du bruker vår håndpumpede stabler. Stableren er produsert av høykvalitets stål og er designet for å gi holdbar, pålitelig og enkel bruk. For din egen sikkerhet, og for riktig bruk, er det viktig at du leser denne bruksanvisningen før du bruker den.

### Merk!

All informasjon her er basert på tilgjengelige data ved tidspunktet for trykking. Fabrikken forbeholder seg retten til å endre sine egne produkter til enhver tid uten varsel og uten at det fører til sanksjoner. Det foreslås derfor at du alltid kontrollerer om det finnes oppdateringer.

## 1. SKJEMA FOR STRUKTURDATA

Modell	TYPE I (justert gaffel)	TYPE II (fast gaffel)
Kapasitet	1000 kg	1000 kg
Maksimal gaffelhøyde	2500 mm	2500 mm
Minste gaffelhøyde	85 ± 2 mm	85 ± 2 mm
Gaffellengde	900 mm	1150 mm
Gaffelstørrelse	150 x 60 mm	160 x 60 mm
Gaffelbredde (utvendig)	330 ~ 740 mm	550 mm
Gaffelbredde (innvendig)	30 ~ 440 mm	230 mm
Øvre høyde	1830 mm	1830 mm
Øvre bredde	775 mm	715 mm

## 2. SIKKERHETSVEILEDNING

- Operatøren skal lese alle varselmerker og instruksjoner her og på stableren før den tas i bruk.
- Ikke bruk håndpumpet stabler med mindre du er kjent med den og har fått opplæring eller autorisasjon.
- Ikke bruk håndpumpet stabler med mindre du har kontrollert stablerens tilstand. Vær spesielt oppmerksom på hjulene, håndtaket, føringsrammen, pilot hjulet, dørrammen, og lignende.
- Må ikke brukes på ujevnt underlag.
- Du må ikke løfte personer med gaflene.
- Operatøren bør bruke hansker for beskyttelse under arbeidet.
- Når lasten er transportert eller løftet, bør alle mennesker ha en avstand på 600 mm fra gaflene.
- Ikke overbelast enheten.
- Lastens vekt skal fordeles på de to gaflene. Ikke bruk bare én gaffel. Lastens tyngdepunkt skal være i senter av de to gaflene.
- Det er forbudt å oppholde seg under gaflene.
- Ikke flytt håndpumpet stabler når lasten er løftet over 300 mm.
- Ved andre spesielle forhold eller på andre steder må operatøren være forsiktig når håndpumpet stabler brukes.

## 3. VEDLIKEHOLD

### 3.1 Hydraulikkolje

Kontroller oljenivået hver sjetten måned. Oljen kan være av typen hydraulisk olje: ISO VG32, med viskositet 32cSt ved 40 °C og samlet volum på 2,5 liter.

### 3.2 Daglig inspeksjon og vedlikehold

Håndpumpet stabler må kontrolleres daglig. Vær spesielt oppmerksom på hjulene og akslene siden tråder, filler og lignende kan blokkere hjulene. Gaflene og masten må også kontrolleres. Gaflene skal være uten last og senket til laveste posisjon når jobben er fullført.

### 3.3 Smøring

Smør alle bevegelige deler med motorolje eller smørefett.

### 3.4 Lufting

Det kan komme luft inn i hydraulikkpumpen under transport etter at kunden har kjøpt enheten. Det fører til at stempelstangen ikke holder høyden ved heving. Luften kan fjernes på følgende måte: Trekk kontrollhåndtaket (D608) opp, og beveg håndtaket (D610) opp og ned flere ganger.

## 4. JUSTERE UTLØSERMEKANISMEN

På den håndpumpede stablerens trekkstang finner du kontrollhåndtaket (D608) som kan reguleres i tre posisjoner: SENKE = For å senke gaffelen. NØYTRAL = For å flytte lasten. LØFT = For å heve gaffelen. Disse tre posisjonene justeres på fabrikken. Men hvis de har blitt endret, kan du justere dem slik:

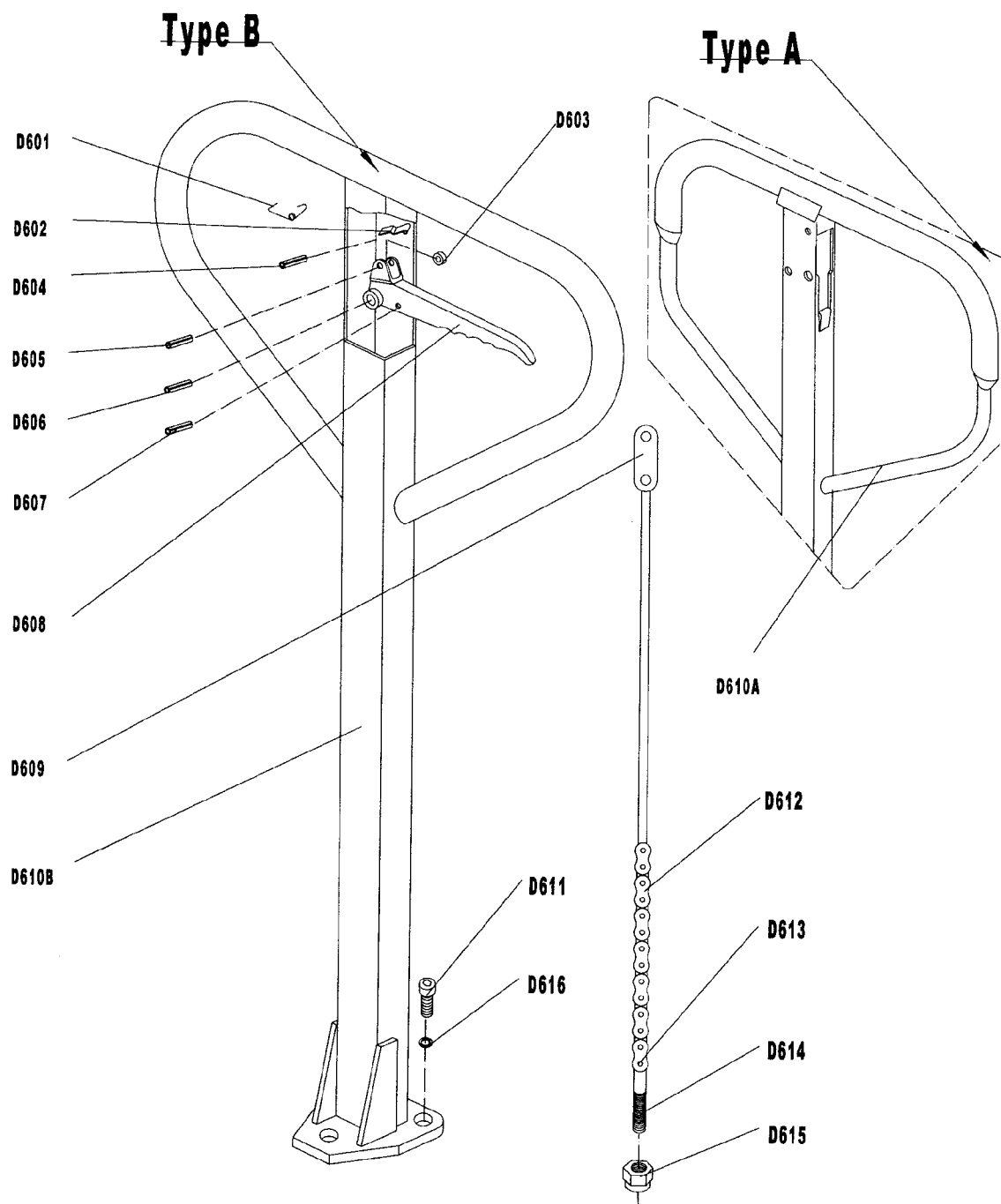
- Hvis gaffelen heves ved pumping i NØYTRAL posisjon, skru du justeringsmutteren (D615) på justeringsbolten (D614) med klokken eller justeringsskruen (234) med klokken til pumpingen ikke hever gaffelen og posisjonen NØYTRAL fungerer som forventet.
- Hvis gaffelen synker ved pumping i NØYTRAL posisjon, skru du mutteren (D615) eller skruen (234) mot klokken til gaflene ikke synker.
- Hvis gaflene ikke synker når kontrollhåndtaket (D608) er i posisjonen SENKE, skru du mutteren (D615) eller skruen (234) med klokken til en posisjonen NØYTRAL i henhold til punkt 4.1 og 4.2 for å sikre at mutteren (D615) og skruen (234) står i riktig posisjon.
- Hvis gaflene ikke heves under pumping i posisjonen LØFT, skru du mutteren (D615) eller skruen (234) mot klokken til gaflene heves når du pumper i posisjonen LØFT. Kontroller deretter posisjonene SENKE og NØYTRAL i henhold til punkt 4.1, 4.2 og 4.3.

## 5. FEILSØKING

Problem	Årsak	Tiltak
Kan ikke heve gaflene til maksimal høyde.	- Det er ikke nok hydraulikkolje.	- Etterfyll olje.
Kan ikke løfte gaflene.	- Det er tomt for hydraulikkolje. - Det er urenheter i oljen. - Mutteren (D615) er for åpen eller skruen (234) er for lukket. Pumpe ventilen må være åpen. - Det kommer luft inn i hydraulikkoljen.	- Etterfyll olje. - Skift olje. - Juster mutteren (D615) eller skruen (234). (Se punkt 4.4) - Luft systemet (se punkt 3.4).
Kan ikke senke gaflene.	- Stempelstangen (270), pumpehuset (261) eller masten (5) er deformert som følge av skrå belastning til en side eller overbelastning. - Gaffelen ble holdt i høy posisjon over lang tid med blottet stempelstang, noe som har ført til at stangen har rustet eller satt seg fast. - Justeringsmutteren (D615) eller skruen (234) ikke er i riktig posisjon. - Rullene (143) ikke er smurt	- Byttes. - Hold gaffelen i laveste posisjon når den ikke er i bruk, og husk å smøre stangen. - Juster mutteren (D615) eller skruen (234). (Se punkt 4.3) - Smøres.
Lekkasjer	- Slitte eller skadede tetningsdeler. - En del er sprukket eller nedslitt.	- Byttes. - Byttes.
Gaffelen senkes uten at utløserventilen aktiveres.	- Urenheter i oljen fører til at utløserventilen ikke kan lukkes helt. - Det er sprekker eller slitasjer i deler av hydraulikksystemet. - Det kommer luft inn i oljen. - Slitte eller skadede tetningsdeler. - Justeringsmutteren (D615) eller skruen (234) er ikke i riktig posisjon	- Bytt olje. - Kontroller og bytt utslitte deler. - Luft systemet. (Se punkt 3.4) - Byttes. - Juster mutteren (D615) eller skruen (234). (Se punkt 4.2)

### Merk!

Ikke forsøk å reparere stableren hvis du ikke har nødvendig kunnskap og erfaring.

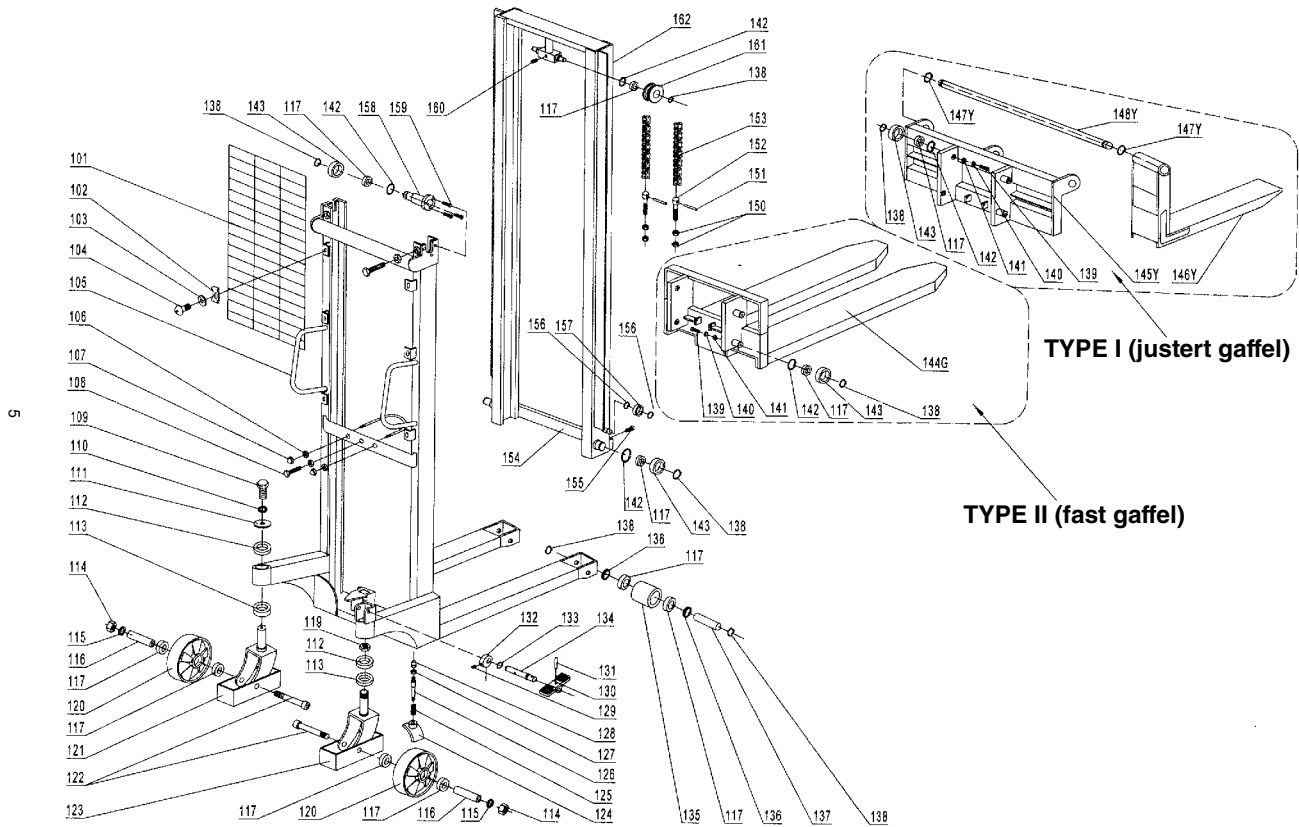


### HÅNDTAKSLISTE

Nr.	Beskrivelse	Antall	Notat
D601	Fjær	1	
D602	Bladfjær	1	
D603	Ruller	1	
D604	Elastisk pinne	1	
D605	Elastisk pinne	1	
D606	Elastisk pinne	1	
D607	Elastisk pinne	1	
D608	Kontrollspak	1	

D609	Trekkplate	1	
D610B	Håndtak	1	For type A
D610A	Håndtak	1	For type B
D611	Skrue	3	
D612	Kjede	1	
D613	Pinne	1	
D614	Justeringsbolt	1	
D615	Justeringsmutter	1	
D616	Elastisk skive	3	





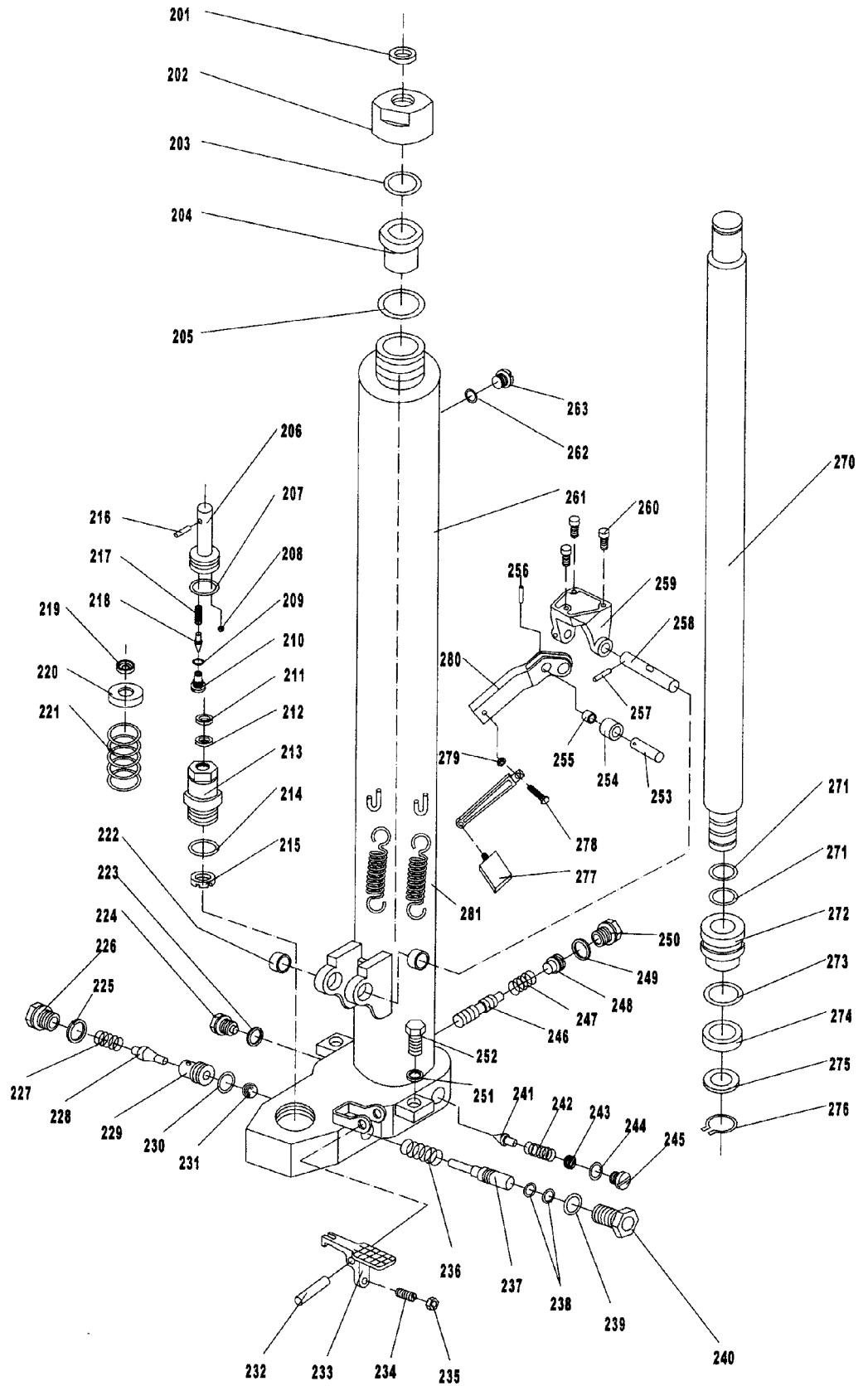
## MASTLISTE

Nr.	Beskrivelse	Antall	Notat
101	Tilførsel	1	
102	Festeplate	6	
103	Skive	6	
104	Skrue	6	
105Y	Mast	1	For TYPE I (justert gaffel)
105G	Mast	1	For TYPE II (fast gaffel)
106	Mutter	3	
107	Mutter	2	
108	Bolt	1	
109	Bolt	1	
110	Elastisk skive	1	
111	Skive	1	
112	Lager	2	
113	Lager	2	
114	Mutter	2	
115	Skive	2	
116	Aksel	2	
117	Lager	18	
119	Mutter	1	
120	Hjul	2	
121	Hjulramme	1	
122	Skrue	2	
123	Hjulramme med bremse	1	
124	Bremseplate	1	
125	Fjær	1	
126	Bolt	1	
127	Mutter	1	
128	Mutter	1	
129	Skrue	1	
130	Pedal	1	

131	Elastisk pinne	1	
132	Kam	1	
133	Låsering	1	
134	Aksling	1	
135	Ruller	2	
136	Skive	4	
137	Aksling for ruller	2	
138	Låsering for aksling	14	
139	Bolt	4	
140	Mutter	4	
141	Stålkule	4	
142	Låsering for hull	10	
143	Ruller	8	
144G	Fast gaffel	4	For TYPE II (fast gaffel)
145Y	Gaffelramme	1	For TYPE I (justert gaffel)
146Y	Justerende gaffel	2	For TYPE I (justert gaffel)
147Y	Låsering	2	For TYPE I (justert gaffel)
148Y	Lang aksling	1	For TYPE I (justert gaffel)
150	Mutter	4	
151	Pinne	2	
152	Bolt	2	
153	Kjede	2	
154	Lenkeplate	1	
155	Skrue	2	
156	Låsering for aksling	4	
157	Ruller	2	
158	Aksel med flens	2	
159	Bolt	6	
160	Skrue	1	
161	Ruller for kjetting	2	
162	Indre mast	1	

# LISTE FOR PUMPE

Nr.	Beskrivelse	An-tall
201	Støvring	1
202	Deksel med skrue	1
203	O - ring	1
204	Mansjett	1
205	Tetningsskive	1
206	Pumpestem-pelstang	1
207	O - ring	1
208	Stålkule	1
209	O - ring	1
210	Aksling	1
211	Støvring	1
212	Pakning	1
213	Pumpesyl-inder	1
214	O - ring	1
215	Skive	1
216	Pinne	1
217	Fjær	1
218	Ventilspin-delen	1
219	Pinnedeksel	1
220	Fjærdeksel	1
221	Fjær	1
222	Foring	2
223	Tetningsskive	1
224	Bolt	1
225	Tetningsskive	1
226	Bolt	1
227	Fjær	1
228	Pumpeventil-spindel	1
229	Pumpeventil-sete	1
230	O - ring	1
231	Stålkule	1
232	Elastisk pinne	1
233	Spakplate	1
234	Skrue	1
235	Mutter	1
236	Fjær	1
237	Utløsnings-ventilpinne	1
238	O - ring	2
239	O - ring	1
240	Bolt	1
241	Sikkerhetsven-tilspindel	1
242	Fjær	1
243	Justerings-skrue	1
244	O - ring	1
245	Bolt	1
246	Pinne til hastighetsjus-tering	1
247	Fjær	1



248	Justerings-skrue	1
249	Tetningsskive	1
250	Bolt	1
251	Elastisk skive	2
252	Bolt	2
253	Aksling	1
254	Trykkroller	1
255	Foring	1
256	Elastisk pinne	1

257	Elastisk pinne	1
258	Aksel med hull	1
259	Brakett	1
260	Bolt	3
261	Pumpehus	1
262	Tetningsskive	1
263	Bolt	1
270	Løftestem-pelstang	1
271	O - ring	2

272	Stempel	1
273	O - ring	1
274	Pakning	1
275	Skive	1
276	Låsering	1
277	Pedal	1
278	Bolt	1
279	Mutter	1
280	Pedalspak	1
281	Fjær	2



# Samsvarserklæring

**AJ Produkter AB bekrefter med dette at:**

<b>Produkt:</b>	Manuell stabler
<b>Artnr:</b>	30077 (SFH1025)
<b>Oppfyller krav:</b>	2006/42/EC
<b>Tilsvarende standard:</b>	EN ISO 3691-5:2015/A1:2020
<b>Produsent:</b>	Noblelift Equipment Changzhou Road, Taihu Changxing, Zhejiang China

*Halmstad 2025-01-28*

*Emil Gahnsby*

---

**Emil Gahnsby**  
*Produktsjef, AJ Produkter AB*



**AJ Produkter AB**  
301 82 Halmstad, Sweden  
[www.ajprodukter.no](http://www.ajprodukter.no)

# Käyttöohjeet ja osaluettelo

[30077] Käsinpumpattava hydraulinen pinoaja



**Huom!** Tutustu huolella ohjeisiin ennen tuotteen käyttöönottoa.

Versio 1.0



YLLÄTTÄVÄN PALJON™

Kiitos, että valitsit käsikäyttöisen pinoajan. Korkealaatuisesta teräksestä valmistettu käsikäyttöinen pinoaja on suunniteltu mahdollisimman helpokäyttöiseksi, luotettavaksi ja kestäväksi laitteeksi. Turvallisuussyistä ja tuotteen kannalta on tärkeää, että käyttöohjeet ja varoitukset luetaan ennen pinoajan käyttöönottoa.

### Huom!

*Tämä käyttöohje perustuu painatushetkellä olevaan tietoon. Valmistaja pidättää kaikki oikeudet tehdä muutoksia tuotteeseen ilman ennakoilmoitusta.*

## 1. RAKENTEELLISET TIEDOT

Malli	Malli I (Säädettävä haarukka)	Malli II (Kiinteä haarukka)
Kantokapasiteetti	1000 kg	1000 kg
Haarukan äärikorkeus	2500 mm	2500 mm
Haarukan minimikorkeus	85 ± 2 mm	85 ± 2 mm
Haarukan pituus	900 mm	1150 mm
Haarukan koko	150 x 60 mm	160 x 60 mm
Haarukan leveys (ulkomitat)	330 ~ 740 mm	550 mm
Haarukan leveys (sisämitat)	30 ~ 440 mm	230 mm
Kokonaiskorkeus	1830 mm	1830 mm
Kokonaisleveys	775 mm	715 mm

## 2. TURVALLISUUSOHJEET

- Käyttöohjeet ja varoitukset on luettava hyvin, ennen tuotteen käyttöönottoa.
- Älä käytä pinoajaa, ellei ole tutustunut tuotteeseen huolella ja saanut asianmukaista koulutusta sen käyttöön.
- Älä käytä pinoajaa ennen kuin sen kunto on tarkistettu. Tarkista erityisen huolella mm. pyörien, kädensijan ja rungon osien kunto.
- Älä käytä pinoajaa epävakaalla lattialla.
- Älä nosta henkilöitä haarukoilla.
- Käytä aina suojakäsineitä.
- Haarukoihin on pidettävä 600mm turvaväli niiden ollessa lastattuna.
- Älä ylikuormita pinoajaa.
- Lasti tulee jakaa kahden haarukan kesken siten, että lastin keskipaino jakautuu kahden haarukan kesken. Älä lastaa kuormaa vain yhdelle haarukalle.
- Haarukoiden alla seisominen on kiellettyä.
- Älä liikuta pinoajaa kun lasti on nostettu yli 300 mm korkeudelle.
- Ole erityisen varovainen, kun pinoajaa käytetään tavanomaisesta poikkeavassa paikassa tai tilanteessa.

## 3. HUOLTO

### 3.1 Hydraulioöljy

Tarkista öljyn määrä 6 kk välein. Öljyksi käy hydraulinen öljy: ISO VG32, viskositeetti 32cSt, 40° C, volyyymi n. 2.5lt.

### 3.2 Päivittäinen tarkastus ja huolto

Pinoaja on syytä tarkistaa päivittäin. Kiinnitit erityishuomiota pyöriin ja akseleihin, sillä esim. langat ja kankaanpalat voivat takertua niihin. Tarkista myös haarukat ja masto. Kun pinoajaa ei käytetä, haarukoista pitää poistaa lasti ja ne tulee laskea alinpaan mahdolliseen asentoon.

### 3.3 Voitelu

Käytä moottoriöljyä tai rasvaa liikkuvien osien voiteluun.

### 3.4 Poista ilma

Hydraulipumppuun saattaa päästä ilmaa kuljetuksen yhteydessä. Ilman pääsy pumppuun voi estää männänvarrtta pitämästä haluttua korkeutta. Ilman voi poistaa seuraavasti: vedä ohjauskahvasta (D608) ylöspäin ja liikuta ohjaustankoa (D610) ylös ja alas useita kertoja.

## 4. NOSTOLAITTEEN SÄÄTÄMINEN

Pinoajan vetokahvan yläosassa sijaitsevassa ohjauskahvassa (D608) on kolme asentoa: LASKUASENTO, joka laskee haarukat, NEUTRAALIASENTO lastin liikuttamiseen ja NOSTOASENTO, joka nostaa haarukat. Nämä kolme asentoa ovat ohjelmoitu pinoajaan valmiiksi jo tehtaalla. Jos ne ovat kuitenkin muuttuneet, voit säätää asentoja seuraavasti:

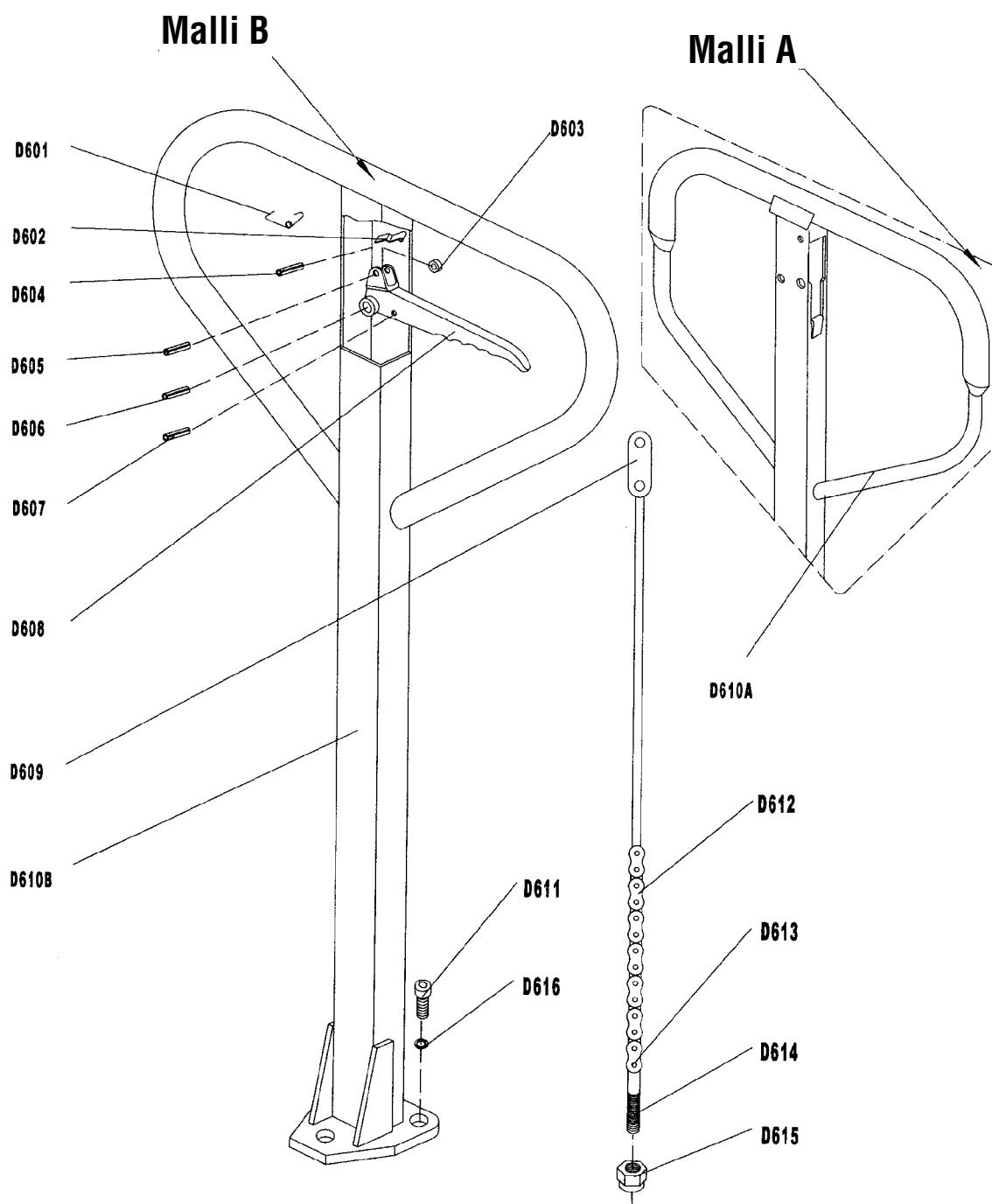
- Jos haarukat nousevat ohjauskahvan ollessa NEUTRAALIASENNOSSA, käännä säätöpultista (D614) sijaitsevaa säätömutteria (D615) myötäpäivään, tai käännä säätöruuvia (234) myötäpäivään, kunnes pumppatessa haarukat eivät enää nouse ja NEUTRAALIASENTO toimii oletetusti.
- Jos haarukat laskevat ohjauskahvan ollessa NEUTRAALIASENNOSSA, käännä säätömutteria (D615), tai säätöruuvia (234) vastapäivään, kunnes haarukat eivät enää laskeudu.
- Jos haarukat eivät laskeudu ohjauskahvan (D608) ollessa LASKUASENNOSSA, käännä säätömutteria (D615) tai säätöruuvia (234) myötäpäivään, kunnes ohjauskahvan (D608) nostaminen laskee haarukat. Tarkista vielä NEUTRAALIASENTO kohdan 4.1 ja 4.2 mukaan varmistaaksesi säätömutterin (D615) ja säätöruuvin (234) oikeat asennot.
- Jos haarukat eivät nouse ohjauskahvan ollessa NOSTOASENNOSSA, käännä säätömutteria (D615), tai säätöruuvia (234) vastapäivään, kunnes haarukat nousevat pumppaamalla NOSTOASENNOSSA. Tarkista vielä LASKUASENTO ja NEUTRAALIASENTO kohtien 4.1, 4.2 ja 4.3 mukaan.

## 5. VIANMÄÄRITYS

Vika	Syy	Korjaustapa
Haarukat eivät nouse ääriyläasentoon.	- Hydraulioöljyä on liian vähän.	-Lisää öljyä..
Haarukat eivät nouse ylös.	- Hydraulioöljy on loppu. - Öljyssä on epäpuhtauksia. - Säätömutteri (D615) on liian korkealla, tai säätöruuvi (234) on liian lähellä, ja siksi venttiili pysyy auki. - Hydraulioöljyssä on ilmaa.	- Lisää öljyä. - Vaihda öljy. - Säädä säätömutteria (D615) tai säätöruuvia (234) kohdan 4.4 mukaan. - Vapauta ilma kohdan 3.4 mukaan.
Haarukat eivät laskeudu.	- Männän varsi (270), pumppun runko (261) tai masto (5) on vääntynyt lastin ylikuormituksesta tai lastin asettamisesta liian sivuun. - Haarukkaa on pidetty yläasennossa pitkän aikaa, joka on johtanut männän varren pitkäaikaiseen paljastumiseen ja siten aiheuttanut ruostumista ja tangon jumiutumista. - Säätömutteri (D615) tai säätöruuvi (234) ei ole oikeassa asennossa. - Teloja (143) ei ole voideltu.	- Korvaa vioittunut kohta. - Kun pinoajaa ei käytetä, pidä haarukat aina alimmassa asennossa ja voitele männän varsi huolellisesti. - Säädä säätömutteri (D615) tai säätöruuvi (234) kohdan 4.3 mukaisesti. - Voitele telat (143).
Vuodot	- Tiivisteet ovat kuluneet tai vaurioituneet. - Tietty osa on murtunut tai kulunut.	- Korvaa osat. - Korvaa osat..
Haarukat laskeutuvat, vaikka venttiiliä ei käytetä..	- Öljyn epäpuhtaudet estävät venttiiliä sulkeutumasta tiiviisti. - Tietty hydrauliset osat ovat rikkoutuneet tai kuluneet. - Öljyyn pääsee ilmaa. - Tiivisteet ovat kuluneet tai vaurioituneet. - Säätömutteri (D615) tai säätöruuvi (234) ei ole oikeassa asennossa.	- Vaihda öljy. - Tarkista ja vaihda kuluneet osat. - Vapauta ilma kohdan 3.4 mukaan. - Korvaa osat. - Säädä säätömutteria (D615) tai säätöruuvia (234) kohdan 4.2 mukaan.

### Huom!

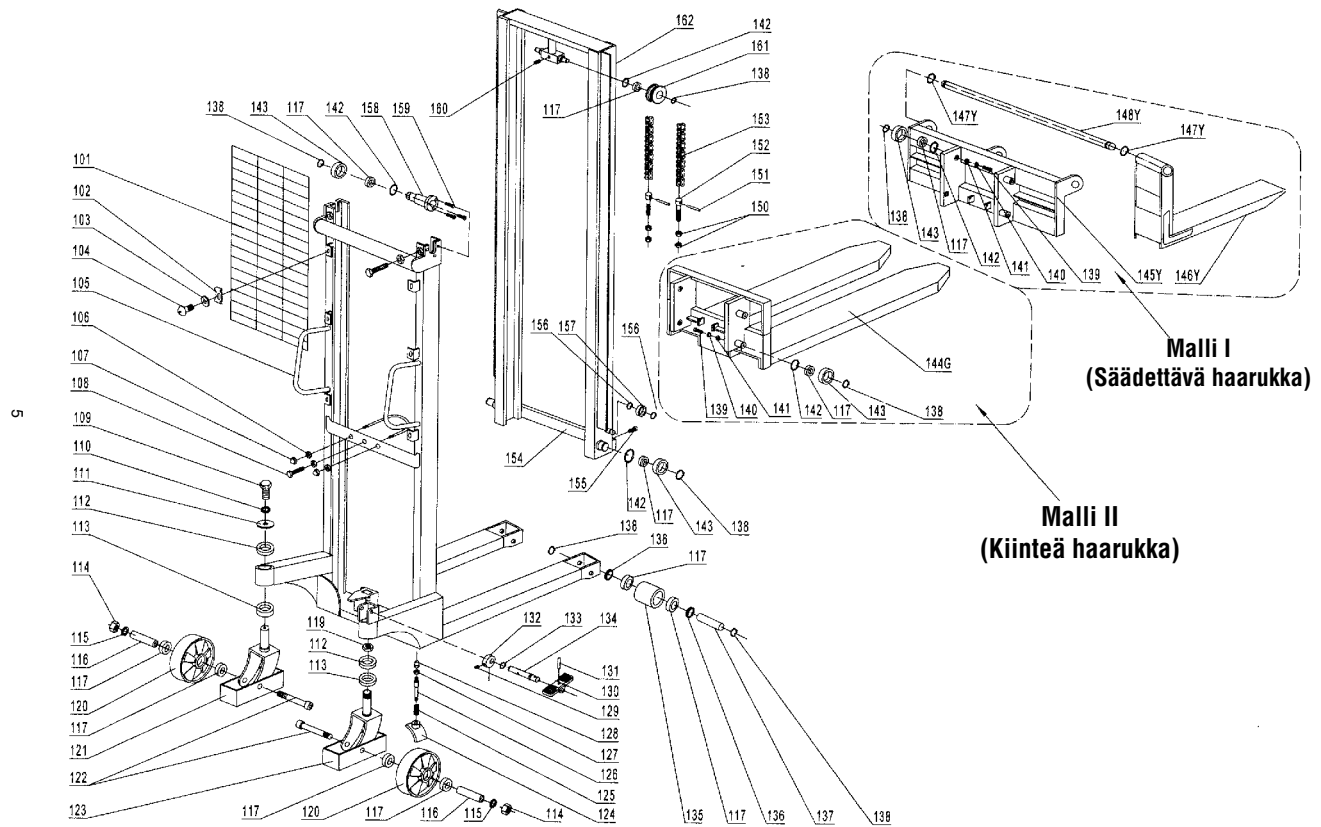
*Älä yritä korjata pinoajaa, ellei sinulla ole oikeuksia ja vaadittavaa koulutusta tehtävään.*



### KAHVAN OSAT

Numero	Nimike	Määrä	Muistiinpanot
D601	Jousi	1	
D602	Lattajousi	1	
D603	Tela	1	
D604	Joustava tappi	1	
D605	Joustava tappi	1	
D606	Joustava tappi	1	
D607	Joustava tappi	1	
D608	Ohjaukahva	1	

D609	Vetolaatta	1	
D610B	Ohjaustanko	1	Malliin A
D610A	Ohjaustanko	1	Malliin B
D611	Tela	3	
D612	Ketju	1	
D613	Tappi	1	
D614	Säätöpultti	1	
D615	Säätömutteri	1	
D616	Joustava aluslevy	3	



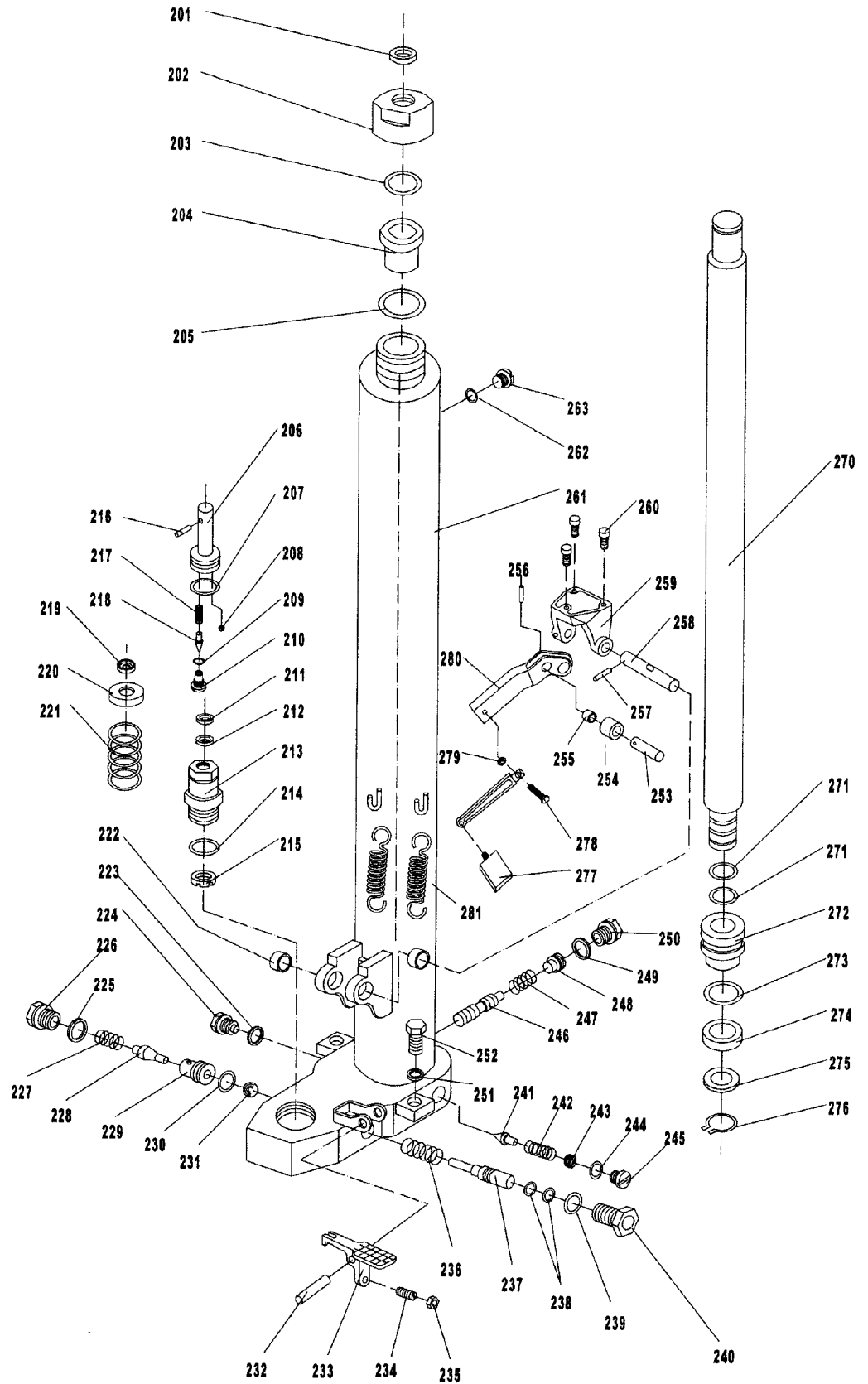
## MASTON OSALUETTELO

Numero	Nimike	Määrä	Muistiinpanot
101	Metalliverkko	1	
102	Kiinnityslevy	6	
103	Aluslevy	6	
104	Ruuvi	6	
105Y	Masto	1	Mallille I (Säädettävä haarukka)
105G	Masto	1	Mallille II (Kiinteä haarukka)
106	Mutteri	3	
107	Mutteri	2	
108	Pultti	1	
109	Pultti	1	
110	Joustava aluslevy	1	
111	Aluslevy	1	
112	Laakeri	2	
113	Laakeri	2	
114	Mutteri	2	
115	Aluslevy	2	
116	Akseli	2	
117	Laakeri	18	
119	Mutteri	1	
120	Pyörä	2	
121	Pyörän runko	1	
122	Ruuvi	2	
123	Jarrullisen pyörän runko	1	
124	Jarrupala	1	
125	Jousi	1	
126	Pultti	1	
127	Mutteri	1	
128	Mutteri	1	
129	Ruuvi	1	
130	Poljin	1	

131	Joustava tappi	1	
132	Kehrä	1	
133	Lukkorengas	1	
134	Varsi	1	
135	Tela	2	
136	Aluslevy	4	
137	Telan varsi	2	
138	Akselin lukkorengas	14	
139	Pultti	4	
140	Mutteri	4	
141	Teräskuula	4	
142	Aukon lukkorengas	10	
143	Tela	8	
144G	Kiinteä haarukka	4	Mallille II (Kiinteä haarukka)
145Y	Haarukan runko	1	Mallille I (Säädettävä haarukka)
146Y	Säädettävä haarukka	2	Mallille I (Säädettävä haarukka)
147Y	Kiinnitysrenas	2	Mallille I (Säädettävä haarukka)
148Y	Pitkä akseli	1	Mallille I (Säädettävä haarukka)
150	Mutteri	4	
151	Tappi	2	
152	Pultti	2	
153	Ketju	2	
154	Välilaatta	1	
155	Ruuvi	2	
156	Akselin lukkorengas	4	
157	Tela	2	
158	Reunallinen akseli	2	
159	Pultti	6	
160	Ruuvi	1	
161	Ketjun tela	2	
162	Sisempi masto	1	

## PUMPUN OSAT

Numero	Nimike	Määrä
201	Pölyrengas	1
202	Suoja	1
203	O-rengas	1
204	Holkki	1
205	Tiivistävä aluslevy	1
206	Pumpun männänvarsi	1
207	O-rengas	1
208	Teräskuula	1
209	O-rengas	1
210	Varsi	1
211	Pölyrengas	1
212	Tiiviste	1
213	Sylinteri	1
214	O-rengas	1
215	Aluslevy	1
216	Tappi	1
217	Jousi	1
218	Venttiilin kara	1
219	Tapin suoja	1
220	Jousen suoja	1
221	Jousi	1
222	Holkki	2
223	Tiivistävä aluslevy	1
224	Pultti	1
225	Tiivistävä aluslevy	1
226	Pultti	1
227	Jousi	1
228	Pumpun venttiilin kara	1
229	Pumpun venttiilin pidike	1
230	O-rengas	1
231	Teräskuula	1
232	Joustava tappi	1
233	Alusta	1
234	Ruuvi	1
235	Mutteri	1
236	Jousi	1
237	Venttiilin tappi	1
238	O-rengas	2
239	O-rengas	1
240	Pultti	1
241	Turvaventtiilin kara	1
242	Jousi	1
243	Säätöruuvi	1
244	O-rengas	1
245	Pultti	1
246	Nopeuden säätötappi	1
247	Jousi	1
248	Säätöruuvi	1
249	Tiivistävä aluslevy	1



250	Pultti	1
251	Joustava aluslevy	2
252	Pultti	2
253	Varsi	1
254	Painetela	1
255	Bushing	1
256	Elastic Pin	1
257	Elastic Pin	1
258	Aukollinen akseli	1

259	Kannatin	1
260	Pultti	3
261	Pumpun runko	1
262	Tiivistävä aluslevy	1
263	Pultti	1
270	Nouseva männänvarsi	1
271	O-rengas	2
272	Mäntä	1

273	O-rengas	1
274	Tiiviste	1
275	Aluslevy	1
276	Lukkorengas	1
277	Poljin	1
278	Pultti	1
279	Mutteri	1
280	Polkimen vipu	1
281	Jousi	2





## Vaatimustenmukaisuusvakuutus

### AJ Produkter AB vakuuttaa, että:

<b>Tuote:</b>	Käsinpumpattava hydraulinen pinooja
<b>Tuotenumero:</b>	30077 (SFH1025)
<b>Vastaa direktiiviä:</b>	2006/42/EC
<b>Yhdenmukaisilla standardeilla:</b>	EN ISO 3691-5:2015/A1:2020
<b>Valmistaja:</b>	Noblelift Equipment Changzhou Road, Taihu Changxing, Zhejiang China

*Halmstad 2025-01-28*

*Emil Gahnsby*

---

**Emil Gahnsby**  
Product Manager, AJ Produkter AB



**AJ Produkter AB**  
301 82 Halmstad, Sweden  
[www.ajtuotteet.fi](http://www.ajtuotteet.fi)

# Kasutusjuhend

[30077] Käsipumbaga virnastaja



**NB!** Toote omanik ja kasutaja PEAVAD läbi lugema ja mõistma antud kasutusjuhendit enne töö alustamist.

Version 1.0



ÜLLATAVALT PALJU™

Täname teid antud tõstuki soetamise eest. Tõstuk on valmistatud kõrgkvaliteetsest terasest ja on oma ülesehituselt vastupidav, usaldusväärne ja lihtsalt kasutatav. Teie turvalisuse huvides ja toote õigeks kasutamiseks, palun lugege enne tööle hakkamist antud juhend läbi.

## NB!

Antud juhendis olev info on koostatud olemasolevate andmete põhjal. Tootjal on õigus muuta oma toodet igal ajal ilma ette teatamata, ilma, et sellega kaasneks sanktsioone. Küsige oma varustajalt kas on olemas juhendi uuendusi.

## 1. ANDMED

Mudel	Tüüp I (reguleeritav kahvel)	Tüüp II (fikseeritud kahvel)
Kandejõud	1000 kg	1000 kg
Maks. kahvli kõrgus	2500 mm	2500 mm
Min. kahvli kõrgus	85 ± 2 mm	85 ± 2 mm
Kahvli pikkus	900 mm	1150 mm
Kahvli mõõdud	150 x 60 mm	160 x 60 mm
Kahvli laius (välimine)	330 ~740 mm	550 mm
Kahvli laius (sisemine)	30 ~440 mm	230 mm
Üldkõrgus	1830 mm	1830 mm
Üldlaius	775 mm	715 mm

## 2. OHUTUSNÕUDED

- Kõik virnastaja kasutajad peavad antud juhendi kindlalt läbi lugema enne kasutamist.
- Ärge kasutage käsivirnastajat kui teil puudub vastav väljaõpe ja autoriseering.
- Ärge kasutage käsivirnastajat enne kui olete veendunud selle töökindluses. Juhtige eriti tähelepanu ratastele, käepidemele, juhtraamile, juhtrattale, ukseraamile jne.
- Mitte kasutada ebaühtlasel pinnal.
- Ärge kasutage tõstukit inimeste tõstmiseks.
- Tõstuki operaator peaks töökaitsevahendina kasutama kindaid.
- Kauba trasportimisel ja tõstmisel peaksid inimesed tõstukist 600 mm kaugusele hoidma.
- Ärge ülekoormake tõstukit.
- Kahvliil olev koormus ei tohi olla vaid ühel haaral, vaid peab olema jagatud mõlema kahvli haara vahel. Koormuskeske peaks olema kahe kaara vahelises keskpunktis.
- Inimestel on keelatud seista tõstuki all.
- Ärge liiutage käsivirnastajat kui see on koos kaubaga tõstetud kõrgemale kui 300 mm.
- Olles eritingimustes, või töötades mujal kui tavapärasel keskkonnas, peaks tõstuki operaator olema eriti tähelepanelik.

## 3. HOOLDUS

### 3.1 Hüdraulika õli.

Palun kontrollige õli taset iga 6 kuu järel. Sobiv hüdraulika õli on: ISO VG32, viskoossusega 32cSt temperatuuril 40 °C, täismaht umbes 2,5 l.

### 3.2 Igapäevane hooldus ja kontroll.

Käsivirnastaja igapäevane kontroll on oluline. Eriti tuleks tähelepanu pöörata ratastele, telgedele, ja rataste puhtusele, et sinna vahele ei oleks võõrkehaid sattunud, kahvliit ja masti tuleks samuti kontrollida. Kahvliit tuleb koorem maha laadida ja langetada see madalaimale tasemele kui töö on tehtud.

### 3.3 Õlitamine

Kasutage mootoriõli või määrdevahendit kõikide liikuvate osade hooldusel.

### 3.4 Õhu eemaldamine

Õhk võib sattuda hüdraulika pumba toote transpordil. See põhjustab kolvivarida töö häire, mis põhjustab tõstetud asendi tagasi langemise. Õhu saate eemaldada järgmiselt: tõmmake juhtkäepide (D608) üles ja liigutage käepidet (D610) üles ja alla mitu korda.

## 5. JUHTKANGI SEADISTAMINE

Käsivirnastajalt leiate joonise juhtkangi (D608) kasutamise kohta, mida saab asetada kolme asendisse: ALUMINE – kahvli langetamiseks, NEUTRAALNE – tõstuki ja koorma liigutamiseks, ÜLEMINE – kahvli tõstmiseks. Antud asendid on tehase poolt juba paika pandud. Kui need on mingil põhjusel muutunud, siis saate need seadistada järgnevalt:

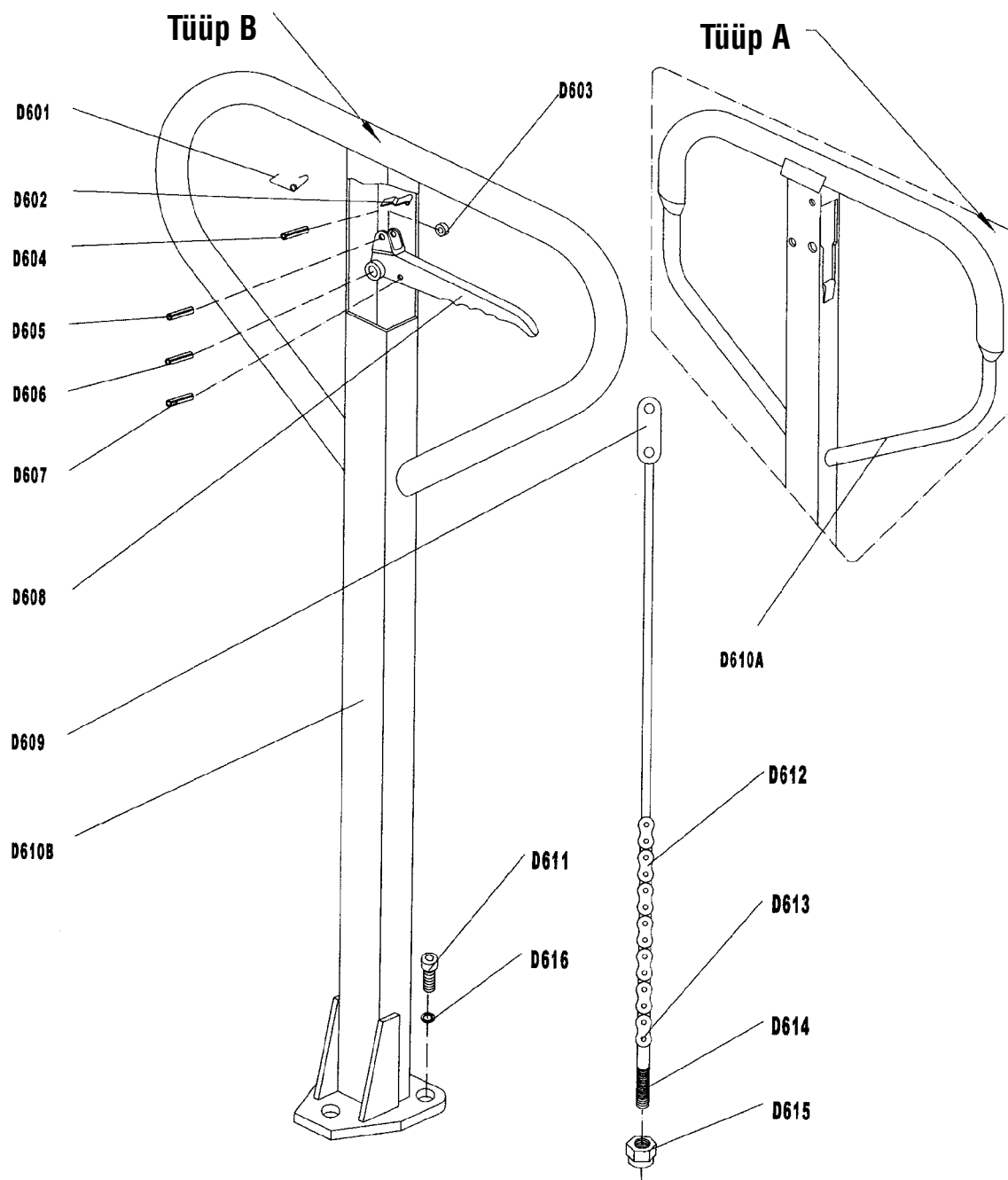
- Kui tõstuk tõstab pumbates NEUTRAALSES juhtkangi asendis, siis pöörake seadistus mutrit (D615) seadistus poldil (D614) päripäeva või pöörake seadistus kruvi (234) päripäeva kuni pumpamine enam ei tõsta kahvliit ja NEUTRAALNE asend toimib õigesti.
- Kui tõstuk langetab NEUTRAALSES asendis pumbates, siis pöörake mutrit (D615) või kruvi (234) vastupäeva kuni kahvel enam ei lange.
- Kui tõstuk ei langeta kahvliit kui juhtkang (D607) on ALUMISES asendis, pöörake mutrit (D615) või kruvi (234) päripäeva kuni juhtkangi (D608) tõstmine langetab kahvliit. Seejärel kontrollige NEUTRAALSET asendit vastavalt punktidele 4.1 ja 4.2 ja veenduge et mutter (D615) ja kruvi (234) on õiges asendis.
- Kui kahvel ei tõuse ÜLEMISES asendis, pöörake mutrit (D615) või kruvi (234) vastupäeva kuni kahvliid tõusevad pumbates ÜLEMISES asendis. Seejärel kontrollige ALUMIST ja NEUTRAALSET asendit vastavalt punktidele 4.1, 4.2 ja 4.3.

## 6. TÖRKED

Tõrge	Põhjus	Parandusmeetod
Kahvel ei seisa maksimaalsel kõrgusel.	- Hüdraulika õli ei ole piisavalt.	- Lisage õli.
Kahvel ei tõuse üles.	- Hüdraulika õli puudub. - Õli ei ole puhas, selles on nt võõrkehaid. - Mutter (D615) on liiga kõrgel või kruvi (234) on liiga lähedal, hoiab pumba ventiili avatuna. - Õhk on hüdraulika õlis	- Lisage vajalik kogus õli. - Vahetage õli. - Seadistage mutrit (D615) või kruvi (234). Vt punkt 4.4. - Eemaldage õhk (vt punkt 3.4)
Kahvel ei lasku alla.	- Kolvivaras (270) või pumba silinder (261) või mast (5) on deformeerunud laadimisest ühele kahvli poolele või ülekoormusest. - Kahvliit on hoitud liiga kaua ülesse tõstetult, mistõttu kolvivaras on paljastatud ning on roostetanud ja kinni kiilunud. - Seadistus mutter (D615) või kruvi (234) ei ole õiges asendis. - Rullikud (143) ei ole õlitatud.	- Vahetage kahjustatud osa välja. - Hoidke kahvliit kindlasti madalaimas asendis kui see ei ole kasutuase ning juhtige tähelepanu kolvivarada õlitamisele. - Seadistage mutrit (D615) või kruvi (234) vastavalt punktile 4.3. - Õlitage rullikuid.
Lekked.	- Isoleerivad osad on kulunud või katki. - Mõni osa on katki või kulunud väikesteks osadeks.	- Aseendage uue osaga. - Asendage uue osaga.
Kahvel laskub alla ilma, et juhtkang oleks alumises asendis.	- Mustus õlis põhjustab vabastamis ventiili mitte korraliku sulgumise. - Mõni hüdraulika süsteemi osa võib olla katki või kulunud. - Õlis on õhku. - Isoleerivad osad on katki või kulunud. - Seadistamise mutter (D615) või kruvi (234) ei ole õiges asendis.	- Vahetage õli välja. - Kontrollige üle ja vahetage välja vajalikud osad. - Eemaldage õhk (vt 3.4). - Vahetage vajalikud osad välja. - Seadistage mutrit (D615) või kruvi (234). Vt 4.2.

## NB!

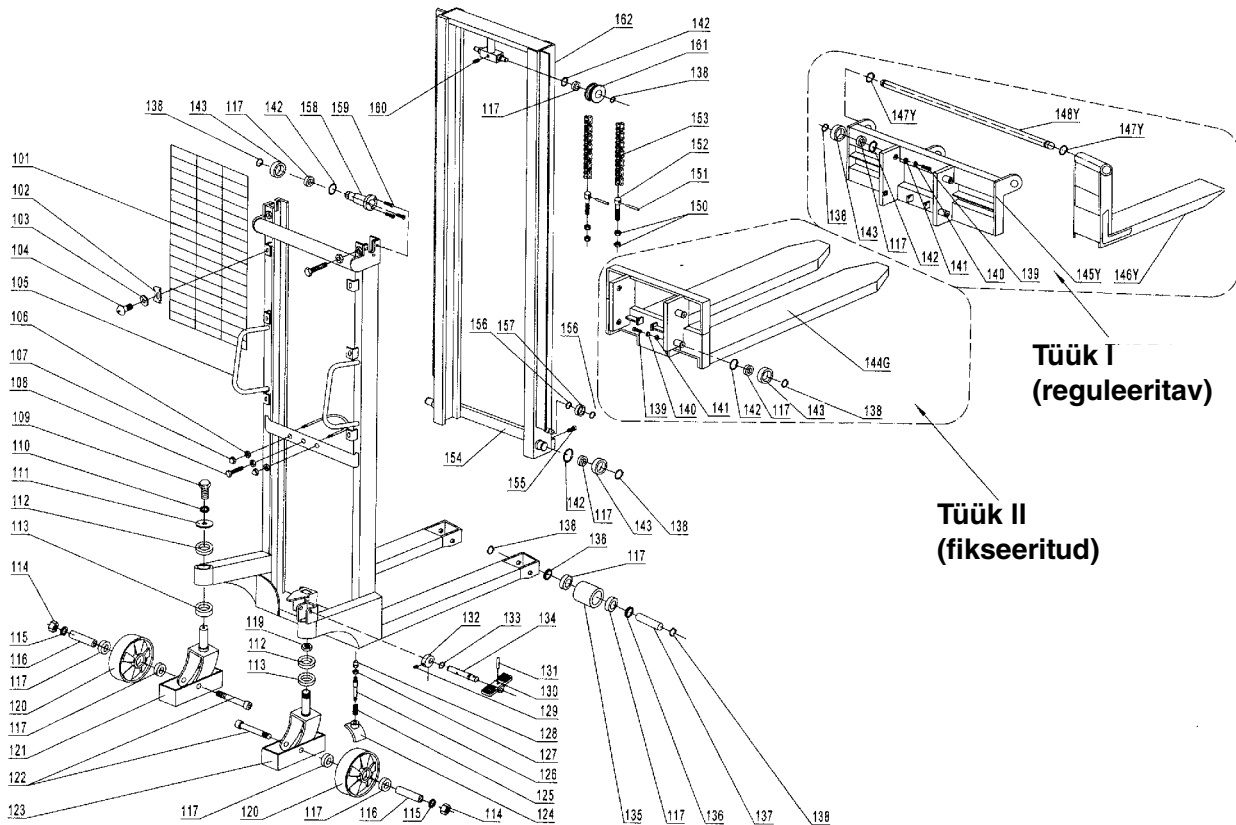
Ärge parandage tõstukit ise kui teil puudub väljaõpe ja autoriseering.



### KÄEPIDEME OSADE NIMEKIRI

Nr	Kirjeldus	Kogus	Märkus
D601	Vedru	1	
D602	Lehtvedru	1	
D603	Rullik	1	
D604	Tihvt	1	
D605	Tihvt	1	
D606	Tihvt	1	
D607	Tihvt	1	
D608	Juhtkäepide	1	

D609	Tõmbevarras	1	
D610B	Käepide	1	Tüübile A
D610A	Käepide	1	Tüübile B
D611	Polt	3	
D612	Kett	1	
D613	Tihvt	1	
D614	Seadistus polt	1	
D615	Seadistus mutter	1	
D616	Vedru seib	3	



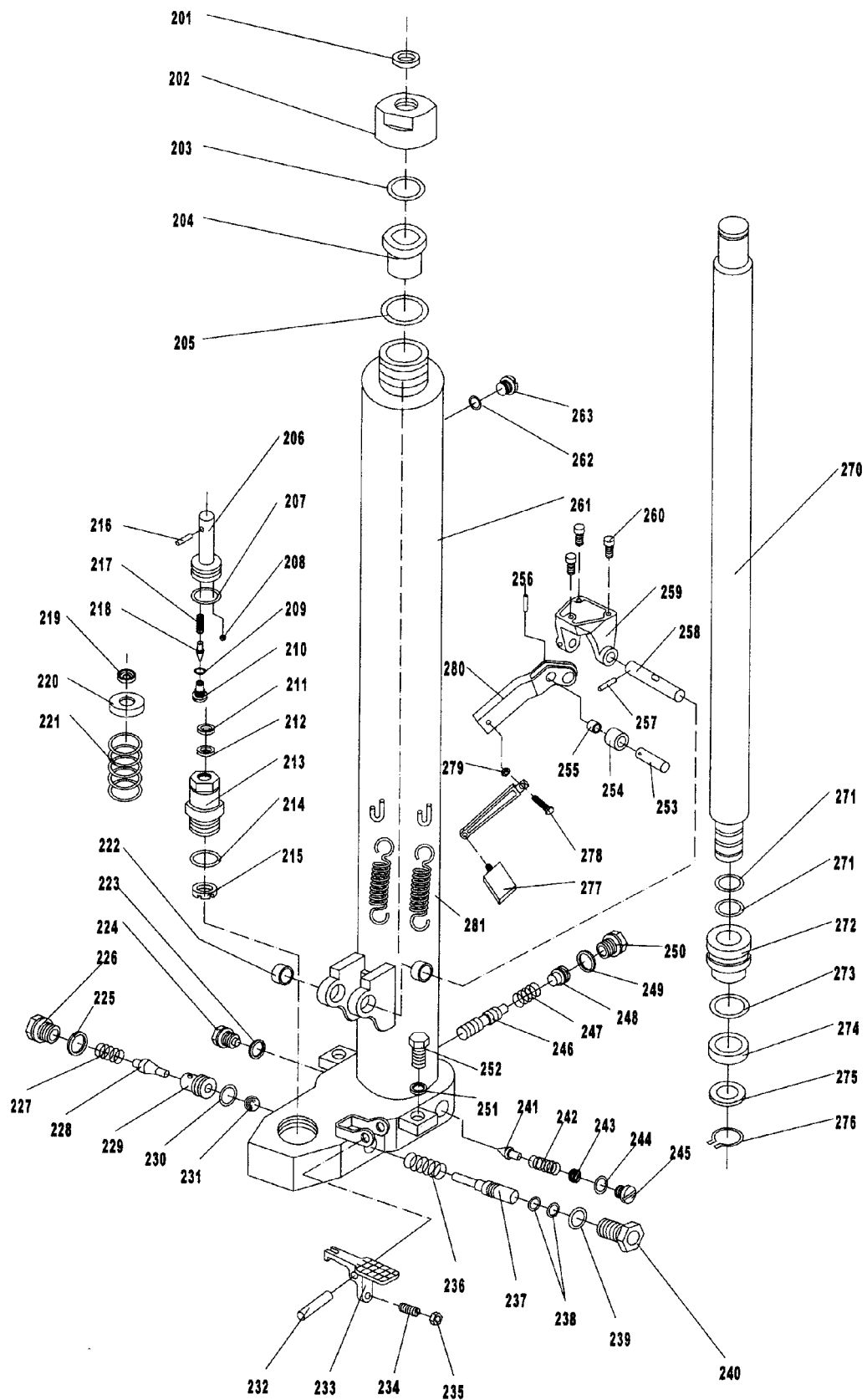
## MASTI VARUOSAD

Nr	Kirjeldus	Kogus	Märkus
101	Kaitsevõre	1	
102	Kinnitusplaat	6	
103	Seib	6	
104	Polt	6	
105Y	Mast	1	Tüübile I (reguleeritav)
105G	Mast	1	Tüübile II (fikseeritud)
106	Mutter	3	
107	Mutter	2	
108	Polt	1	
109	Polt	1	
110	Vedruseib	1	
111	Seib	1	
112	Laager	2	
113	Laager	2	
114	Mutter	2	
115	Seib	2	
116	Võll	2	
117	Laager	18	
119	Mutter	1	
120	Ratas	2	
121	Rattaraam	1	
122	Polt	2	
123	Rattaraam piduriga	1	
124	Pidur	1	
125	Vedru	1	
126	Polt	1	
127	Mutter	1	
128	Mutter	1	
129	Polt	1	
130	Piduripedaal	1	

131	Tihvt	1	
132	Eksentrik	1	
133	Lukustus rõngas	1	
134	Võll	1	
135	Ratas	2	
136	Seib	4	
137	Rattavõll	2	
138	Võlli lukustusrõngas	14	
139	Polt	4	
140	Mutter	4	
141	Teraskuul	4	
142	Augusisene lukustusrõngas	10	
143	Rullik	8	
144G	Fikseeritud kahvel	4	Tüübile II (fikseeritud)
145Y	Kahvli raam	1	Tüübile I (reguleeritav)
146Y	Reguleeritav kahvel	2	Tüübile I (reguleeritav)
147Y	Seib	2	Tüübile I (reguleeritav)
148Y	Pikk võll	1	Tüübile I (reguleeritav)
150	Mutter	4	
151	Tihvt	2	
152	Polt	2	
153	Kett	2	
154	Ühendustala	1	
155	Polt	2	
156	Võlli lukustusrõngas	4	
157	Rullik	2	
158	Võll	2	
159	Polt	6	
160	Polt	1	
161	Keti rullik	2	
162	Sisemine mast	1	

## PUMBA OSADE NIMEKIRI

Nr	Kirjeldus	Ko-gus
201	Tolmutihend	1
202	Kate	1
203	O-rõngas	1
204	Juhtpuks	1
205	Tihendusseib	1
206	Kolb	1
207	O-rõngas	1
208	Teraskuul	1
209	O-rõngas	1
210	Võll	1
211	Tolmutihend	1
212	Tihend	1
213	Pumba silinder	1
214	O-rõngas	1
215	Seib	1
216	Tihvt	1
217	Vedru	1
218	Klapp	1
219	Kate	1
220	Vedru kat-teseib	1
221	Vedru	1
222	Puks	2
223	Tihendusseib	1
224	Polt	1
225	Tihendusseib	1
226	Polt	1
227	Vedru	1
228	Klapp	1
229	Klapi pesa	1
230	O-rõngas	1
231	Teraskuul	1
232	Tihvt	1
233	Hoob	1
234	Polt	1
235	Mutter	1
236	Vedru	1
237	Klapi avamis-varras	1
238	O-rõngas	2
239	O-rõngas	1
240	Polt	1
241	Ohutusklapp	1
242	Vedru	1
243	Seadistus kruvi	1
244	O-rõngas	1
245	Polt	1
246	Kiiruse reguleerimise varras	1
247	Vedru	1
248	Seadistu-skruvi	1
249	Tihendusseib	1
250	Polt	1



251	Vedru seib	2
252	Polt	2
253	Võll	1
254	Rullik	1
255	Puks	1
256	Tihvt	1
257	Tihvt	1
258	Auguga võll	1
259	Käepideme kinnitus	1

260	Polt	3
261	Pumba silinder	1
262	Tihendusseib	1
263	Polt	1
270	Tõstekolvi varras	1
271	O-rõngas	2
272	Kolb	1
273	O-rõngas	1

274	Tihend	1
275	Seib	1
276	Lukustus-rõngas	1
277	Pedaal	1
278	Polt	1
279	Mutter	1
280	Pedaali kang	1
281	Vedru	2



# Vastavusdeklaratsioon

## AJ Produkter AB kinnitab alljärgnevat:

<b>Toode:</b>	Käsipumbaga virnastaja
<b>Art. nr.:</b>	30077 (SFH1025)
<b>Vastab direktiividele:</b>	2006/42/EC
<b>Ühtlustatud standardid:</b>	EN ISO 3691-5:2015/A1:2020
<b>Tootja:</b>	Noblelift Equipment Changzhou Road, Taihu Changxing, Zhejiang China

Halmstad 2025-01-28

*Emil Gahnsby*

**Emil Gahnsby**  
Tootejuht, AJ Produkter AB



**AJ Produkter AB**  
301 82 Halmstad, Sweden  
[www.ajtooted.ee](http://www.ajtooted.ee)

# Instrukcija/Lietošanas pamācība

[30077] Rokas hidrauliskais paliktņu iekrāvējs



**Uzmanību:** Pirms preces lietošanas lūdzam rūpīgi iepazīties ar preces lietošanas instrukciju.

Versija 1.0



IZVĒLES PRIEKŠROCĪBA™



Pateicamies, ka esat izvēlējušies mūsu manuālo krautņotāju. Jūsu iegādātais krautņotājs ir izgatavots no kvalitatīva tērauda un ir izstrādāts ar mērķi nodrošināt uzticamu un vienkāršu izstrādājuma lietošanu. Lai nodrošinātu jūsu drošību un pareizu ekspluatāciju, lūdzam pirms lietošanas rūpīgi izlasīt šo instrukciju un brīdinājumus uz krautņotāja.

### Piezīme:

Visa šeit sniegtā informācija pamatojas uz rokasgrāmatas sagatavošanas laikā pieejamajiem datiem. Rūpnīca patur tiesības jebkurā laikā un bez iepriekšēja paziņojuma mainīt savus izstrādājumus un saistībā ar to pret rūpnīcu nevar vērst nekādas sankcijas. Tādēļ ieteicams vienmēr pārbaudīt iespējamu atjauninājumu esamību.

## 1. DATI PAR KONSTRUKCIJU

Modelis	ITIPS (regulējama dakša)	II TIPS (fiksēta dakša)
Celbspēja	1000 kg	1000 kg
Maks. dakšas augstums	2500 mm	2500 mm
Min. dakšas augstums	85 ± 2 mm	85 ± 2 mm
Dakšas garums	900 mm	1150 mm
Dakšas izmērs	150 x 60 mm	160 x 60 mm
Dakšas platums (ārējais)	330 ~ 740 mm	550 mm
Dakšas platums (iekšējais)	30 ~ 440 mm	230 mm
Kopējais augstums	1830 mm	1830 mm
Kopējais platums	775 mm	715 mm

## 2. DROŠĪBAS NORĀDĪJUMI

- Iekams lietot krautņotāju, operatoram jāizlasa visi šeit sniegtie brīdinājumi un norādījumi.
- Nedarbiniet manuālo krautņotāju, ja to nepārzināt un neesat mācīts vai pilnvarots ar to strādāt.
- Nedarbiniet manuālo krautņotāju, ja neesat pārbaudījuši tā stāvokli. Pievērsiet īpašu uzmanību riteniem, rokturim, vadotņu rāmim, skrītulim, durvju rāmim utt.
- Nelietojiet iekārtu uz slīpa pamata.
- Nekad neceliet uz dakšām cilvēkus.
- Darba drošības apsvērumu dēļ operatoram ieteicams lietot cimdus.
- Transportējot un paceļot kravas, visiem cilvēkiem jāatrodas vismaz 600 mm attālumā no dakšām.
- Nepārsniedziet maksimālo celbspēju.
- Kravas svars ir vienmērīgi jāsadala pa abām dakšām; nekad nelietojiet tikai vienu dakšas zaru. Kravas smaguma centram jāatrodas pa vidu starp abiem dakšas zariem.
- Nepieļaujiet cilvēku atrašanos zem paceltām dakšām.
- Nepārvietojiet manuālo krautņotāju, ja krava ir pacelta no grīdas augstāk par 300 mm.
- Ja darbu veikšanas vietā ir īpaši apstākļi, operatoram manuālais krautņotājs jādarbina ļoti uzmanīgi.

## 3. APKOPE

### 3.1. Hidrauliskā eļļa

Eļļas līmenis jāpārbauda ik pēc sešiem mēnešiem. Var izmantot šādu hidraulisko eļļu: ISO VG32, tās viskozitātei jābūt 32cSt pie 40°C, kopējais daudzums ir aptuveni 2,5 litri.

### 3.2. Ikdienas pārbaude un apkope

Manuālais krautņotājs jāpārbauda katru dienu. Īpaša uzmanība jāpievērš riteniem un asīm, jo diegi, lupatas utt. var bloķēt ritenus; jāpārbauda arī dakša un masts. Kad darbs ir pabeigts, dakša ir jāatslogo un jānolaiž zemākajā stāvoklī.

### 3.3. Eļļošana

Kustīgo daļu eļļošanai izmantojiet motoreļļu vai ziedi.

## 3.4. Uzuwianie powietrza

Transportējot pēc iekārtas iegādes, hidrauliskajā sūkni var būt iekļuvis gaiss. Tā rezultātā virzulis nespēs noturēt paceltu dakšu. Hidraulisko sistēmu var atgaisot šādi: pavelciet vadības rokturi (D608) uz augšu un vairākas reizes pakustiniet kloķi (D610) augšup un lejup.

## 4. IERĪCES ATBRĪVOŠANAS REGULĒŠANA

Uz manuālo krautņotāja dīseles ir vadības rokturis (D608), to var noregulēt trīs stāvokļos: LOWER (NOLAIST) = nolaiž dakšu; NEUTRAL (NEITRĀLAIS) = izmanto kravas pārvietošanai, LIFT (PACELT) = paceļ dakšu. Šie trīs stāvokļi ir noregulēti rūpnīcā. Ja tomēr tie ir mainījušies, tos var noregulēt, veicot turpmāk minētās darbības.

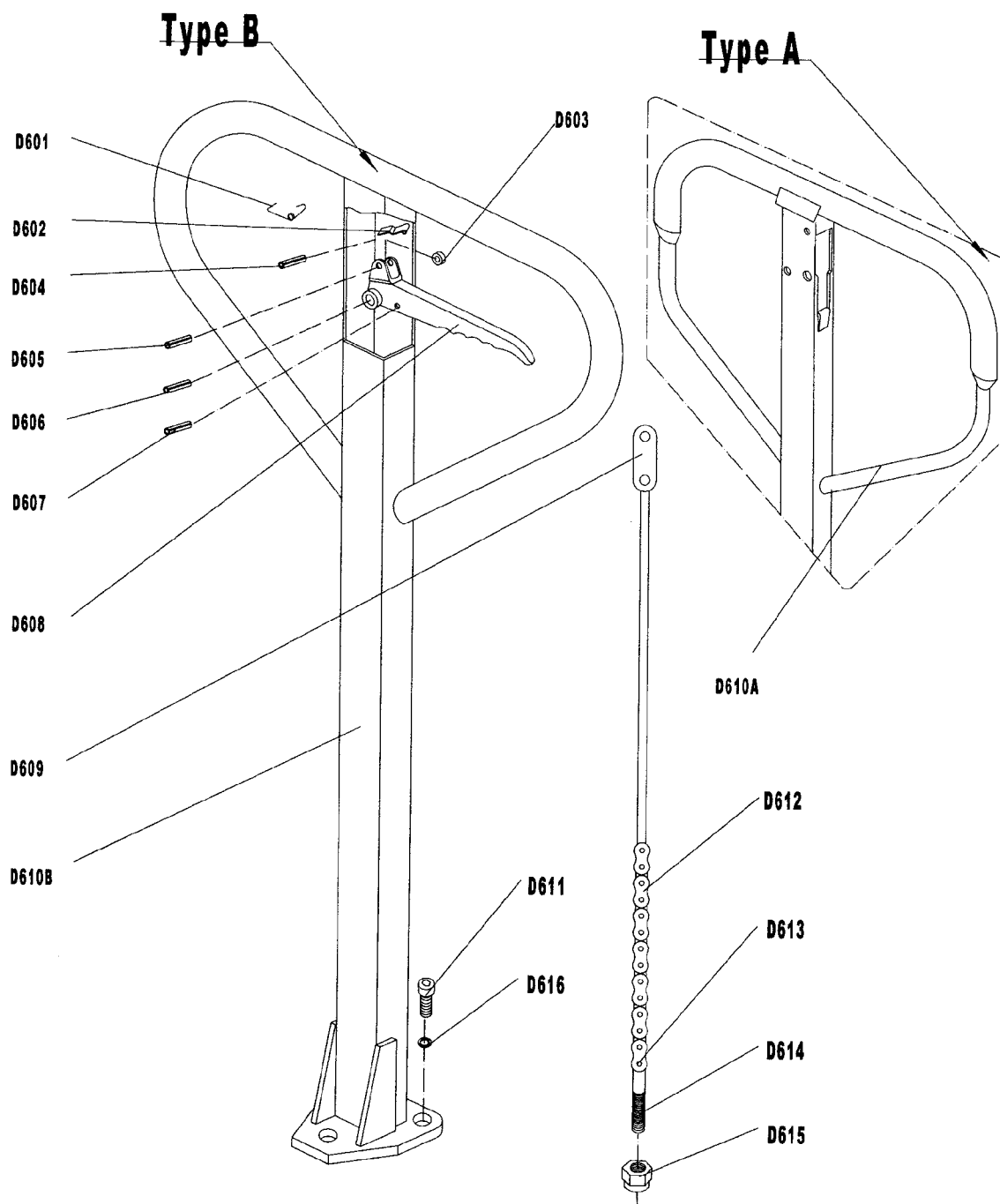
- Ja ir ieslēgts neitrālais (NEUTRAL) stāvoklis un, sūkņojot dīseli, dakša paceļas, pagrieziet regulēšanas uzgriezni (D615) vai regulēšanas skrūvi (234) pulksteņa rādītāju kustības virzienā, līdz sūkņojot dakša vairs nepaceļas un neitrālais (NEUTRAL) stāvoklis darbojas pareizi.
- Ja ir ieslēgts neitrālais (NEUTRAL) stāvoklis un, sūkņojot dīseli, dakša nolaižas, pagrieziet uzgriezni (D615) vai skrūvi (234) pretēji pulksteņa rādītāju kustības virzienam, līdz dakša vairs nenolaižas.
- Ja dakša nenolaižas, vadības rokturim (D608) esot stāvoklī LOWER (NOLAIST), grieziet uzgriezni (D615) vai skrūvi (234), līdz, paceļot vadības rokturi (D608), dakša nolaižas. Pēc tam pārbaudiet neitrālo (NEUTRAL) stāvokli, kā norādīts 4.1. un 4.2. punktā, lai pārliecinātos, ka uzgrieznis (D615) un skrūve (234) ir pareizā stāvoklī.
- Ja ir ieslēgts pacelšanas (LIFT) stāvoklis un, sūkņojot dīseli, dakša nepaceļas, pagrieziet uzgriezni (D615) vai skrūvi (234) pretēji pulksteņa rādītāju kustības virzienam, līdz, sūkņojot dīseli stāvoklī LIFT (PACELT), dakša paceļas. Pēc tam pārbaudiet stāvokļus LOWER (NOLAIST) un NEUTRAL (NEITRĀLAIS), kā norādīts 4.1., 4.2. un 4.3. punktā.

## 5. TRAUCĒJUMMEKLĒŠANA

Problēma	Cēlonis	Risinājums
Dakšu nevar pacelt maksimālajā augstumā.	- Nepietiekams hidrauliskās eļļas līmenis.	- Iepildīt eļļu.
Nevar pacelt dakšu.	- Nav hidrauliskās eļļas. - Netīra eļļa. - Uzgrieznis (D615) ir par augstu vai skrūve (234) ir pieskrūvēta par ciešu; atveriet sūkņēšanas vārstu. - Hidrauliskajā sistēmā ir iekļuvis gaiss.	- Iepildīt eļļu. - Nomainīt eļļu. - Noregulējiet uzgriezni (D615) vai skrūvi (234) (skatīt 4.4. punktu). - Atgaisojiet sistēmu (skatīt 3.4. punktu).
Nevar nolaist dakšu.	- Kravai noslidot uz vienu pusi, vai pārslodzes dēļ ir deformēts virzuļa stienis (270) vai sūkņa korpus (261), vai masts (5). - Dakša ilgstoši ir turēta augstu paceltā stāvoklī ar atkalinātu virzuļa stieni, tādēļ tas ir sācis rūstēt un ir iesprūdis. - Regulēšanas uzgrieznis (D615) vai skrūve (234) nav pareizā stāvoklī. - Nav saeļļoti veltņi (143).	- Replace it. - Keeping the fork in the lowest position if not using, and pay more attention to lubricate the rod. - Adjust the nut (D615) or the screw (234). (see item 4.3) - Lubricate its.
Sūce	- Nodilušas vai bojātas blīves. - Daļas ir saplaisājušas vai izdilušas.	- Nomainīt ar jaunām. - Nomainīt ar jaunām.
Dakša nolaižas, kaut gan nav darbināts nolaišanas vārsts.	- Eļļā esošie netīrumi neļauj vārstam cieši aizvērties. - Dažas hidrauliskās sistēmas daļas ir saplaisājušas vai nolietotājušas. - Hidrauliskajā sistēmā ir iekļuvis gaiss. - Nodilušas vai bojātas blīves. - Regulēšanas uzgrieznis (D615) vai skrūve (234) nav pareizā stāvoklī.	- Nomainīt eļļu. - Pārbaudīt un nomainīt nolietotās daļas. - Atgaisojiet sistēmu (skatīt 3.4. punktu). - Nomainīt ar jaunām. - Noregulējiet uzgriezni (D615) vai skrūvi (234) (skatīt 4.2. punktu).

### Piezīme!

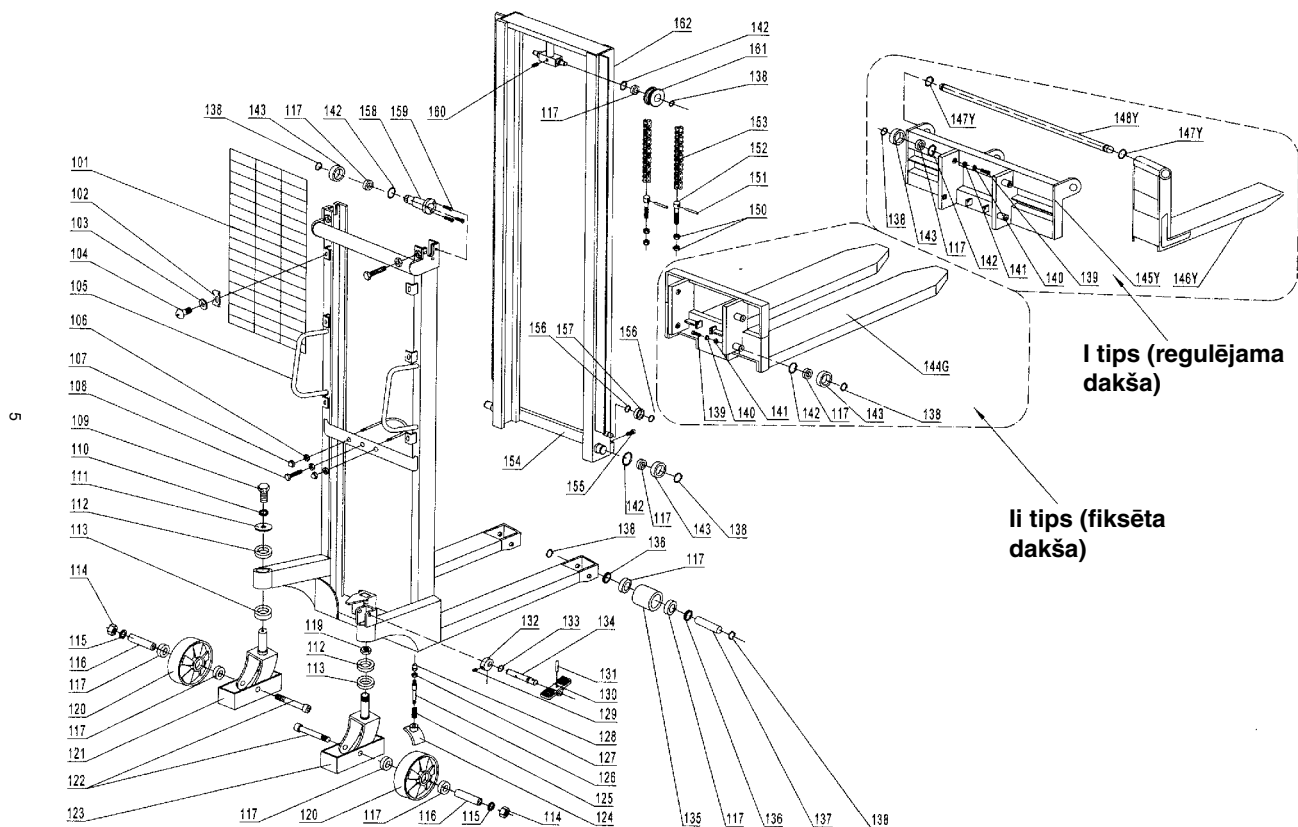
Nemēģiniet remontēt krautņotāju, ja neesat mācīts vai pilnvarots to darīt.



## DĪSELES DAĻU SARAKSTS

Nr.	Apraksts	Skaits	Piezīmes
D601	Atspere	1	
D602	Loksnes atspere	1	
D603	Veltnis	1	
D604	Elastīga tapa	1	
D605	Elastīga tapa	1	
D606	Elastīga tapa	1	
D607	Elastīga tapa	1	
D608	Vadības rokturis	1	

D609	Vilce	1	
D610B	Dīsele	1	A tips
D610A	Dīsele	1	B tips
D611	Skrūve	3	
D612	Ķēde	1	
D613	Tapa	1	
D614	Regulēšanas skrūve	1	
D615	Regulēšanas uzgrieznis	1	
D616	Elastīga paplāksne	3	



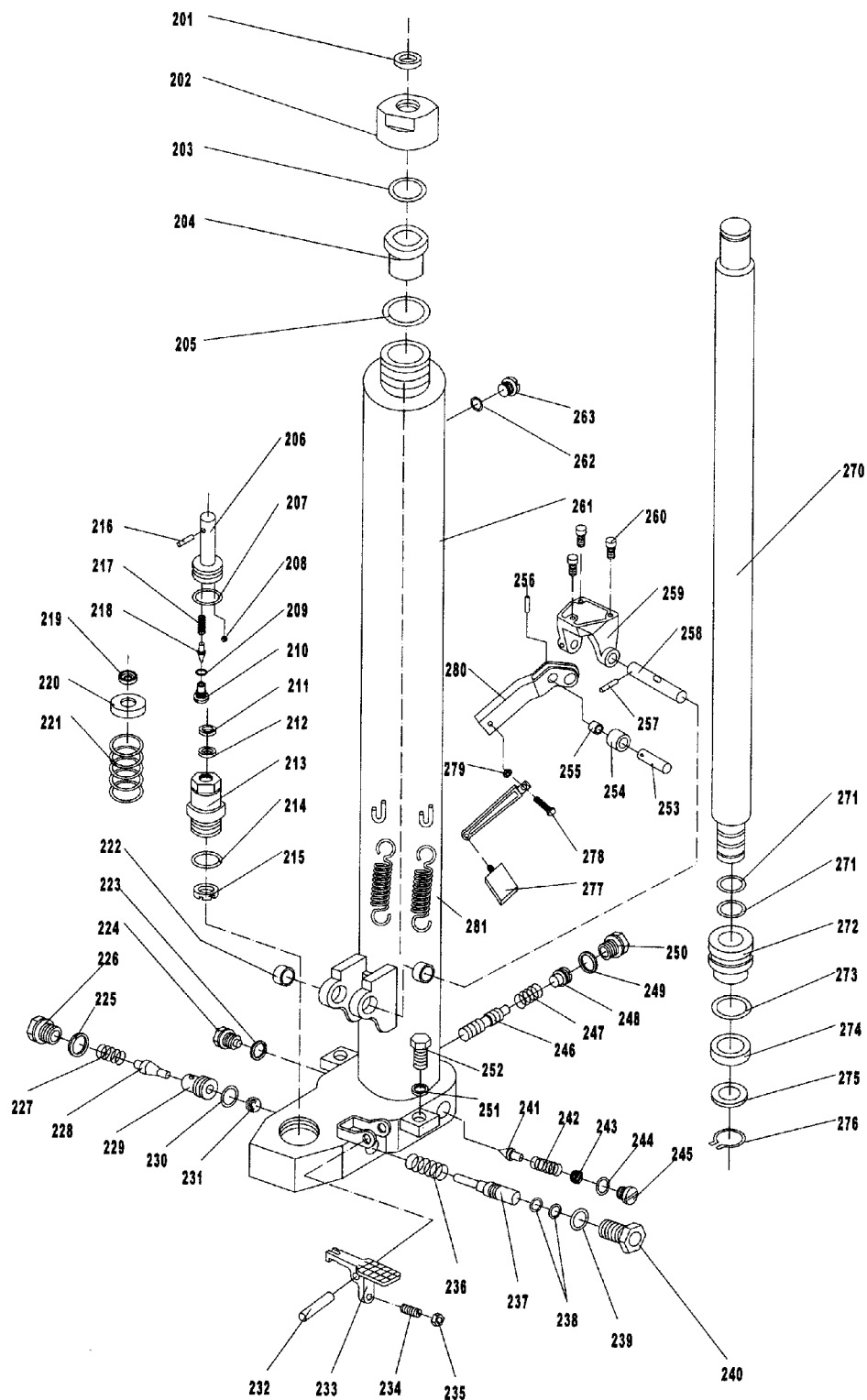
## MASTA DAĻU SARAKSTS

Nr.	Apraksts	Skaits	Piezīmes
101	Režģis	1	
102	Stiprinājuma plāksne	6	
103	Paplāksne	6	
104	Skrūve	6	
105Y	Masts	1	I TIPS (regulējama dakša)
105G	Masts	1	II TIPS (fiksēta dakša)
106	Uzgrieznis	3	
107	Uzgrieznis	2	
108	Skrūve	1	
109	Skrūve	1	
110	Elastīga paplāksne	1	
111	Paplāksne	1	
112	Gultnis	2	
113	Gultnis	2	
114	Uzgrieznis	2	
115	Paplāksne	2	
116	Paplāksne	2	
117	Gultnis	18	
119	Uzgrieznis	1	
120	Ritenis	2	
121	Riteņa rāmis	1	
122	Skrūve	2	
123	Riteņa rāmis ar bremzi	1	
124	Bremzes plāksne	1	
125	Atspere	1	
126	Skrūve	1	
127	Uzgrieznis	1	
128	Uzgrieznis	1	
129	Skrūve	1	
130	Pedālis	1	

131	Elastīga tapa	1	
132	Ekscentrs	1	
133	Sprostgredzens	1	
134	Vārpsta	1	
135	Veltnis	2	
136	Paplāksne	4	
137	Veltna ass	2	
138	Ass sprostgredzens	14	
139	Skrūve	4	
140	Uzgrieznis	4	
141	Tērauda lode	4	
142	Atveres sprostgredzens	10	
143	Veltnis	8	
144G	Fiksēta dakša	4	II TIPS (fiksēta dakša)
145Y	Dakšas rāmis	1	I TIPS (regulējama dakša)
146Y	Regulējama dakša	2	I TIPS (regulējama dakša)
147Y	Atdalītājgredzens	2	I TIPS (regulējama dakša)
148Y	Garā ass	1	I TIPS (regulējama dakša)
150	Uzgrieznis	4	
151	Tapa	2	
152	Skrūve	2	
153	Ķēde	2	
154	Savienotājplāksne	1	
155	Skrūve	2	
156	Ass sprostgredzens	4	
157	Veltnis	2	
158	Ass ar atloku	2	
159	Skrūve	6	
160	Skrūve	1	
161	Ķēdes veltnis	2	
162	Iekšējais masts	1	

## SŪKŅA DAĻU SARAKSTS

Nr.	Apraksts	Skaits
201	Putekļu gredzens	1
202	Pārsegs ar skrūvi	1
203	Gredzenblīve	1
204	Uzmava	1
205	Blīves paplāksne	1
206	Sūkņa virzuļa stienis	1
207	Gredzenblīve	1
208	Tērauda lode	1
209	Gredzenblīve	1
210	Vārpsta	1
211	Putekļu gredzens	1
212	Putekļu gredzens	1
213	Sūkņēšanas cilindrs	1
214	Gredzenblīve	1
215	Paplāksne	1
216	Tapa	1
217	Atspere	1
218	Vārsta ass	1
219	Tapas galva	1
220	Atsperes pārsegs	1
221	Atspere	1
222	Iemava	2
223	Blīves paplāksne	1
224	Skrūve	1
225	Blīves paplāksne	1
226	Skrūve	1
227	Atspere	1
228	Sūkņa vārsta ass	1
229	Sūkņa vārsta ligzda	1
230	Gredzenblīve	1
231	Tērauda lode	1
232	Elastīga tapa	1
233	Sviras plate	1
234	Skrūve	1
235	Uzgrieznis	1
236	Atspere	1
237	Atbrīvošanas vārsta tapa	1
238	Gredzenblīve	2
239	Gredzenblīve	1
240	Skrūve	1
241	Drošības vārsta ass	1
242	Atspere	1
243	Regulēšanas skrūve	1
244	Gredzenblīve	1
245	Skrūve	1



246	Ātruma regulēšanas tapa	1
247	Atspere	1
248	Regulēšanas skrūve	1
249	Blīves paplāksne	1
250	Skrūve	1
251	Elastīga paplāksne	2
252	Skrūve	2
253	Vārpsta	1
254	Spiediena veltnis	1

255	Iemava	1
256	Elastīga tapa	1
257	Elastīga tapa	1
258	Ass ar atveri	1
259	Skava	1
260	Skrūve	3
261	Sūkņa korpuss	1
262	Blīves paplāksne	1
263	Skrūve	1
270	Pacelšanas virzuļa stienis	1
271	Gredzenblīve	2

272	Virzulis	1
273	Gredzenblīve	1
274	Blīve	1
275	Paplāksne	1
276	Sprostgredzens	1
277	Pedālis	1
278	Skrūve	1
279	Uzgrieznis	1
280	Pedāļa svira	1
281	Atspere	2



# Atbilstības deklarācija

**AJ Produkter AB apstiprina zemāk norādīto informāciju**

**Produkta nosaukums:** Rokas hidrauliskais paliktņu iekrāvējs  
**Artikula numurs:** 30077 (SFH1025)  
**Direktīva/Rīkojums:** 2006/42/EC  
**Saskaņotie standarti:** EN ISO 3691-5:2015/A1:2020  
**Ražotājs:** Noblelift Equipment  
Changzhou Road, Taihu  
Changxing, Zhejiang  
China

*Halmstad 2025-01-28*

*Emil Gahnsby*

---

**Emil Gahnsby**  
*Produktu menedžeris, AJ Produkter AB*



**AJ Produkter AB**  
301 82 Halmstad, Sweden  
[www.ajprodukti.lv](http://www.ajprodukti.lv)

# Eksploatacijos instrukcija

[30077] Rankinis hidraulinis krautuvas



**Pastaba:** Prieš naudodamasis šiuo gaminiu, savininkas ir operatorius PRIVALO perskaityti ir suprasti šias eksploataavimo instrukcijas.

Versija 1.0



PRANOKSTA LŪKESČIUS™

Sveikiname įsigijus mūsų rankinį krautuvą. Šis krautuvus pagamintas iš aukštos kokybės plieno, o jo konstrukcija garantuoja, kad gaminys bus patvarus, patikimas ir lengvai naudojamas. Siekiant užtikrinti saugą ir tinkamą įrenginio eksploataciją, prieš pradėdami naudoti būtina perskaityti šias instrukcijas ir ant krautuvo esančius įspėjimus.

### Pastaba:

Visa šiame dokumente pateikta informacija yra pagrįsta spausdinimo dieną galiojusia duomenimis. Gamykla pasilieka teisę modifikuoti savo produkciją be išankstinio įspėjimo ir neprisiimant jokios atsakomybės. Rekomenduojame visada pasitikrinti, ar yra informacijos atnaujinimų.

## 1. KONSTRUKCINIŲ DUOMENŲ LENTELĖ

Modelis	I TIPAS I (Reguliuojamos šakės)	II TIPAS (Fiksuotos šakės)
Pajėgumas	1000 kg	1000 kg
Maks. šakių aukštis	2500 mm	2500 mm
Minimalus šakių aukštis	85 ± 2 mm	85 ± 2 mm
Šakių ilgis	900 mm	1150 mm
Šakių dydis	150 x 60 mm	160 x 60 mm
Šakių plotis (išorinis)	330 ~ 740 mm	550 mm
Šakių plotis (vidinis)	30 ~ 440 mm	230 mm
Bendras aukštis	1830 mm	1830 mm
Bendras plotis	775 mm	715 mm

## 2. SAUGOS INSTRUKCIJOS

- Prieš pradėdami eksploataciją, operatorius turi perskaityti šias instrukcijas ir susipažinti su visais ant krautuvo esančiais įspėjimais ženkais.
- Draudžiama naudoti rankinį krautuvą, jei nesate su juo susipažinę ir nesate išmokyti arba įgalioti juo dirbti.
- Nenaudokite rankinio krautuvo prieš tai nepatikrinę jo būklės. Ypatingą dėmesį būtina atkreipti į ratus, rankeną, rėmą, valdymo ratą, karkasą ir t. t.
- Nenaudokite įrenginio ant nuožulnių paviršių.
- Ant šakių draudžiama vežti žmones.
- Siekiant užtikrinti saugumą, operatoriui rekomenduojama dėvėti pirštines.
- Transportuojant arba keliant krovinį, aplinkui esantys žmonės turi laikytis 600 mm atstumu nuo šakių.
- Neperkraukite įrenginio daugiau nei nurodyta maksimali apkrova.
- Krovinio svoris turi būti tolygiai padalintas ant abiejų šakių. Nenaudokite tik vienos šakės. Krovinio svorio centras turi būti abiejų šakių centre.
- Žmonėms draudžiama stovėti po šakėmis.
- Nejudinkite rankinio krautuvo, jei krovinyje yra keliamas į didesnį nei 300 mm aukštį.
- Esant ypatingoms sąlygoms arba tam tikrose vietose, operatorius turi būti labai atidus valdydamas rankinį krautuvą.

## 3. TECHNINĖ PRIEŽIŪRA

### 3.1. Hidraulinė alyva

Alyvos lygis turi būti tikrinamas kas šešis mėnesius. Rekomenduojame naudoti hidraulinę alyvą (ISO VG32), jos klampumas turi būti 32cSt esant 40 oC, bendras tūris – ~2.5 l.

### 3.2. Kasdienė patikra ir techninė priežiūra

Būtina atlikti kasdienę rankinio krautuvo patikrą. Ypatingas dėmesys turi būti kreipiamas į ratus, ašis, sriegius, kilimėlius (gali blokuoti ratus). Taip pat būtina patikrinti šakes ir strėlę. Baigus darbą, krovinyje turi būti nuimtas nuo šakių, o šakės turi būti nuleistos į žemiausią padėtį.

### 3.3. Sutepimas

Visoms judančioms dalims sutepti naudokite variklinę alyvą arba tirštą tepalą.

### 3.4. Oro išleidimas

Transportuojant įrenginį, į hidraulinį siurbį gali patekti oro. Dėl to stūmoklio kotas gali nelaiškai šakių iškeltame aukštyje. Oro pašalinimo procedūra: truktėlėkite valdymo rankenėlę (D608) aukštyn ir kelis kartus pakelkite ir nuleiskite rankeną (D610).

## 5. ATLEIDIMO MECHANIZMO REGULIAVIMAS

Šio rankinio krautuvo valdiklyje yra valdymo rankenėlė (D608), kuri turi tris padėtis: NULEISTI – nuleidžia šakes, NEUTRALI – perkelia krovinį ir KELTI – pakelia šakes. Šios trys padėtys yra nustatytos gamykloje. Jei jos buvo pakeistos, gamyklinius nustatymus galite atkurti atlikdami šiuos veiksmus:

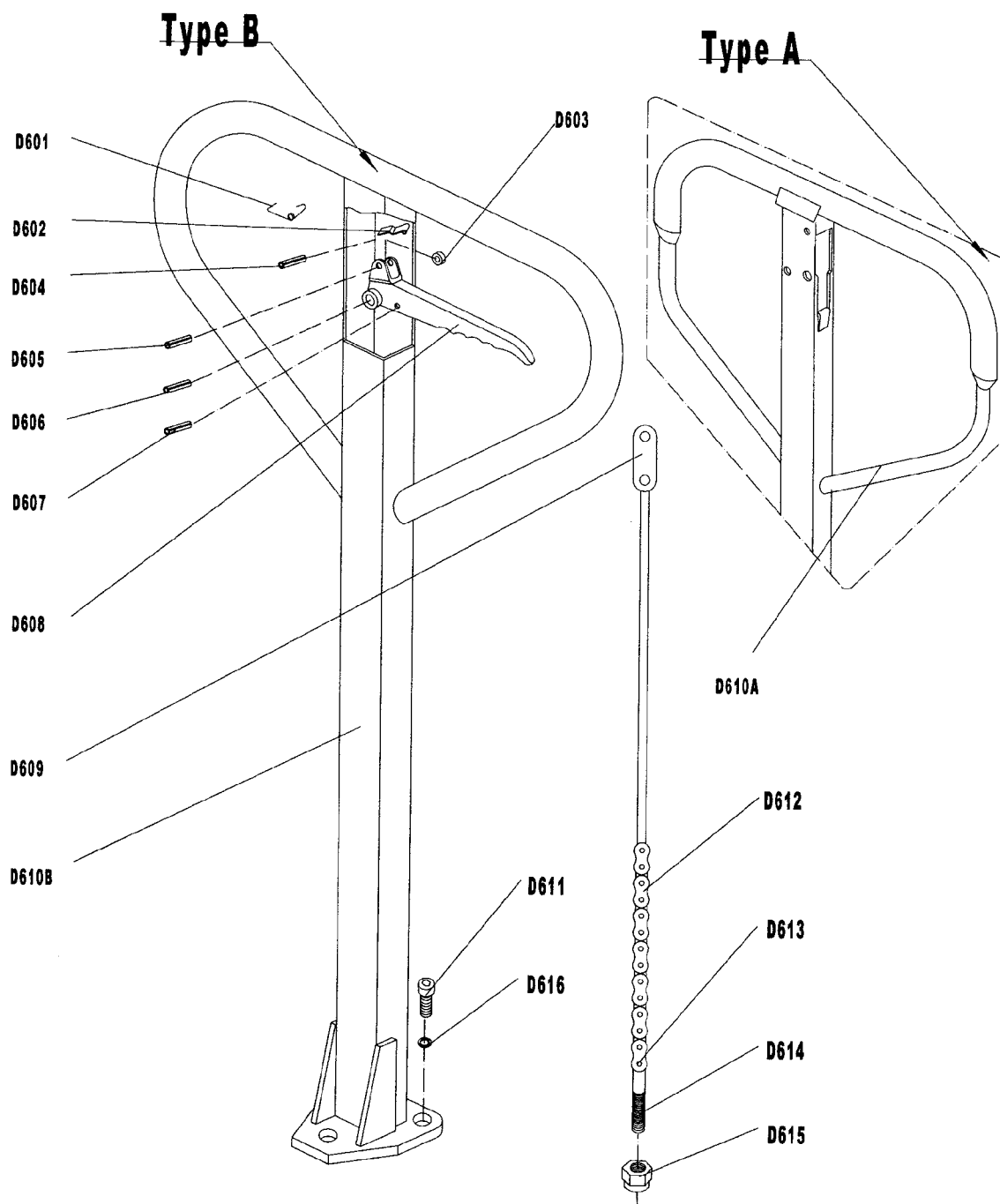
- Jei šakės pakyla naudojant NEUTRALIĄ padėtį, sukite reguliavimo veržlę (D615) esančią ant reguliavimo varžto (D614) prieš laikrodžio rodyklę, arba sukite reguliavimo varžtą (234) pagal laikrodžio rodyklę, kol pumpavimo veiksmas nebekels šakių ir NEUTRALI padėtis veiks tinkamai.
- Jei šakės nusileidžia naudojant NEUTRALIĄ padėtį, sukite veržlę (D615) arba varžtą (234) prieš laikrodžio rodyklę, kol šakės nebesileis.
- Jei šakės nenusileidžia kai valdymo rankenėlė (D608) nustatyta į padėtį NULEISTI, sukite veržlę (D615) arba varžtą (234) pagal laikrodžio rodyklę, kol pakėlus valdymo rankenėlę (D608) šakės bus nuleidžiamos. Po to patikrinkite NEUTRALIĄ padėtį vadovaudamiesi 4.1 ir 4.2 punktais ir įsitikinkite, ar veržlė (D615) ir varžtas (234) ra tinkamoje padėtyje.
- Jei šakės nepasikelia, kai nustatyta padėtis KELTI, sukite veržlę (D615) arba varžtą (234) prieš laikrodžio rodyklę, kol šakės pakils pumpuojant padėtyje KELTI. Po to patikrinkite padėtis NULEISTI ir NEUTRALI vadovaudamiesi 4.1, 4.2 ir 4.3 punktuose pateiktais nurodymais.

## 6. TRIKČIŲ ŠALINIMAS

Triktis	Priežastis	Šalinimo būdas
Šalinimo būdas.	- nepakanka hidraulinės alyvos	- įpilkite alyvos
Neįmanoma pakelti šakių.	- nėra hidraulinės alyvos - alyvoje yra nešvarumų - veržlė (D615) per aukštai arba varžtas (234) per arti, kad pumpavimo vožtuvus būtų atidarytas - į hidraulinę alyvą pateko oro	- įpilkite alyvos - pakeiskite alyvą - reguliuokite veržlę (D615) arba varžtą (234). (Žr. 4.4 punktą) - išleiskite orą (Žr. 3.4 punktą)
Neįmanoma nuleisti šakių.	- stūmoklio kotas (270), siurblio korpusas (261) arba strėlė (5) deformavosi dėl netolygaus krovinio paskirstymo arba perkrovos - šakės ilgą laiką buvo paliktos pakeltos ir stūmoklio kotas pasidengė rūdimis, dėl kurių įvyko užsikimšimas - netinkama reguliavimo veržlės (D615) arba varžto (234) padėtis - nesutepti velenėliai (143)	- pakeiskite stūmoklio kotą - jei nenaudojate įrenginio, šakes laikykite nuleistas į žemiausią padėtį; taip pat daugiau dėmesio skirkite stūmoklio suteptimui. - reguliuokite veržlę (D615) arba varžtą (234). (Žr. 4.3 punktą) - suteptite velenėlius
Nutekėjimai	- nusidėvėjusios arba pažeistos sandarinimo detalės - kuri nors detalė yra nusidėvėjusi arba įtrūkusi	- pakeiskite detales naujomis - pakeiskite detales naujomis
Šakės nusileidžia nesuveikus išleidimo vožtuvui.	- dėl alyvoje esančių nešvarumų išleidimo vožtuvas negali sandariai užsidaryti - kai kurios hidraulinės sistemos detalės yra įskilusios arba nusidėvėję - į alyvą pateko oro - sandarinimo detalės yra nusidėvėję arba pažeistos - netinkama reguliavimo veržlės (D615) arba varžto (234) padėtis	- pakeiskite alyvą - patikrinkite ir pakeiskite nusidėvėjusias detales - išleiskite orą (Žr. 3.4 punktą) - pakeiskite naujomis - Sureguliuokite veržlę (D615) arba varžtą (234). (Žr. 4.2 punktą)

### Pastaba:

Nebandykite remontuoti šio krautuvo, jei nemokate ir nesate įgalioti tai daryti.

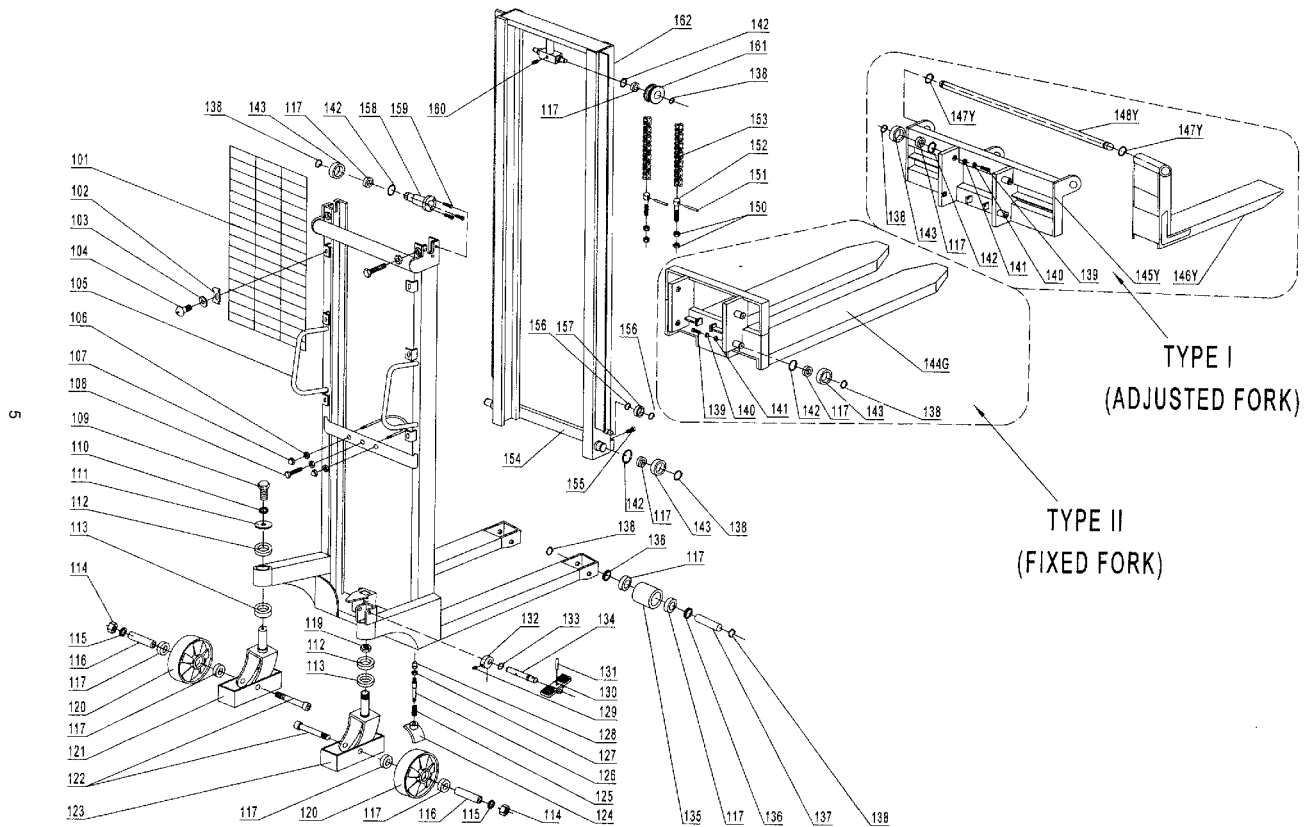


### RANKENOS DETALIŲ SĄRAŠAS

Nr.	Aprašas	Kiekis	Remark
D601	Spyruoklė	1	
D602	Geležtės spyruoklė	1	
D603	Velenėlis	1	
D604	Lankstus kaištis	1	
D605	Lankstus kaištis	1	
D606	Lankstus kaištis	1	
D607	Lankstus kaištis	1	
D608	Valdymo rankenėlė	1	

D609	Tempimo strypas	1	
D610B	Rankena	1	A tipui
D610A	Rankena	1	B tipui
D611	Varžtas	3	
D612	Grandinė	1	
D613	Kaištis	1	
D614	Reguliuavimo varžtas	1	
D615	Reguliuavimo veržlė	1	
D616	Lanksti poveržlė	3	





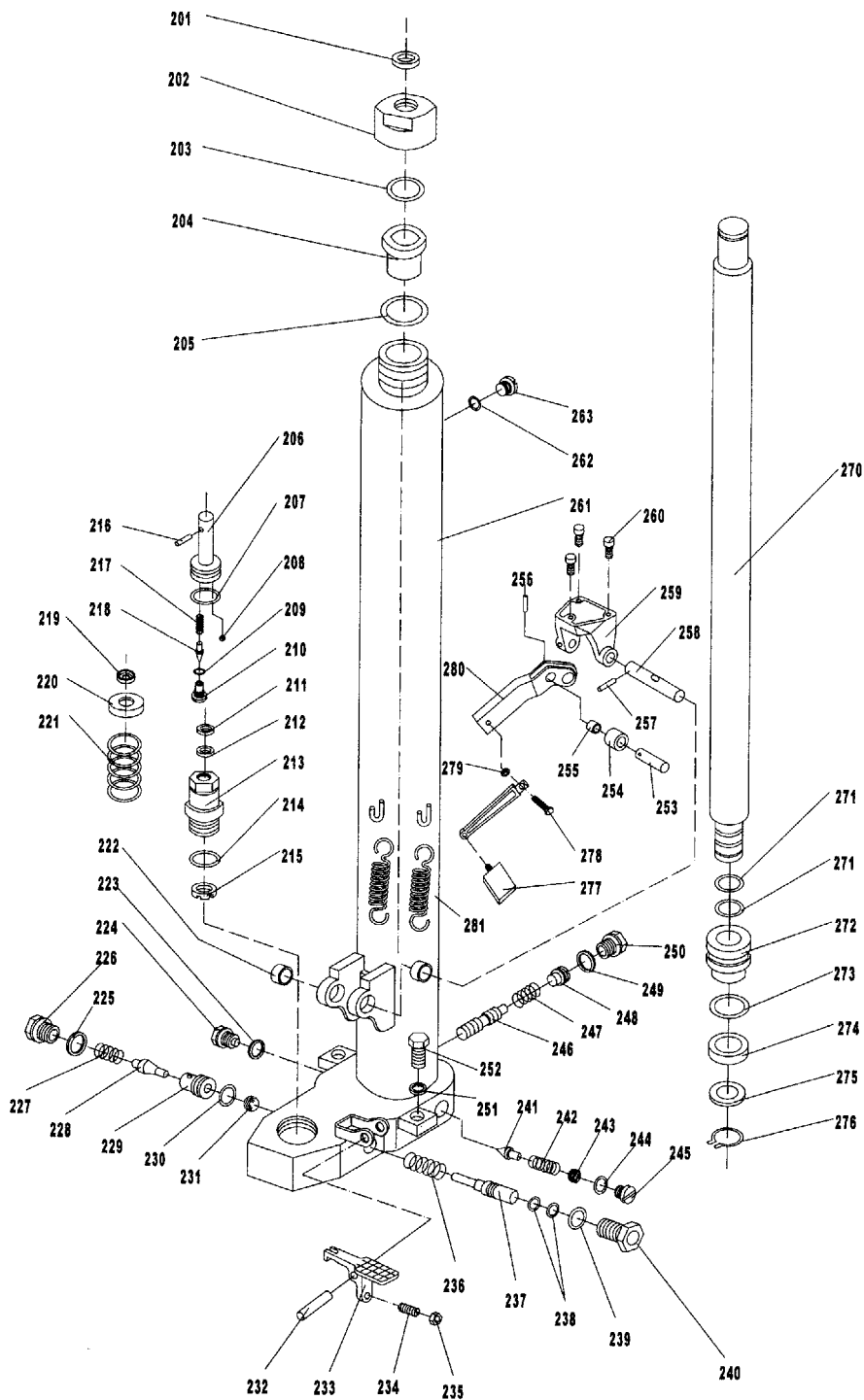
## RĖMO DETALIŲ SĄRAŠAS

Nr.	Aprašas	Kiekis.	Pastabos
101	Grotelės	1	
102	Fiksavimo plokštė	6	
103	Poveržlė	6	
104	Varžtas	6	
105Y	Rėmas	1	I TIPAS (reguliuojamos šakės)
105G	Rėmas	1	II TIPAS (fiksutos šakės)
106	Veržlė	3	
107	Veržlė	2	
108	Varžtas	1	
109	Varžtas	1	
110	Lanksti poveržlė	1	
111	Poveržlė	1	
112	Guolis	2	
113	Guolis	2	
114	Veržlė	2	
115	Poveržlė	2	
116	Ašis	2	
117	Guolis	18	
119	Veržlė	1	
120	Ratas	2	
121	Rato rėmas	1	
122	Varžtas	2	
123	Rato rėmas su stabdžiais	1	
124	Stabdžių plokštelė	1	
125	Spyruoklė	1	
126	Varžtas	1	
127	Veržlė	1	
128	Veržlė	1	
129	Varžtas	1	
130	Pedalas	1	

131	Lankstus kaištis	1	
132	Kumštelis	1	
133	Fiksavimo žiedas	1	
134	Ašis	1	
135	Velenėlis	2	
136	Poveržlė	4	
137	Velenėlio ašis	2	
138	Ašies fiksavimo žiedas	14	
139	Varžtas	4	
140	Veržlė	4	
141	Plieno rutuliukas	4	
142	Angos fiksavimo žiedas	10	
143	Velenėlis	8	
144G	Fiksutos šakės	4	II TIPAS (fiksutos šakės)
145Y	Šakių rėmas	1	I TIPAS (reguliuojamos šakės)
146Y	Reguliuojamos šakės	2	I TIPAS (reguliuojamos šakės)
147Y	Laikantis žiedas	2	I TIPAS (reguliuojamos šakės)
148Y	Ilgoji ašis	1	I TIPAS (reguliuojamos šakės)
150	Veržlė	4	
151	Kaištis	2	
152	Varžtas	2	
153	Grandinė	2	
154	Jungianti plokštė	1	
155	Varžtas	2	
156	Ašies fiksavimo žiedas	4	
157	Velenėlis	2	
158	Ašis su antbriauniu	2	
159	Varžtas	6	
160	Varžtas	1	
161	Grandinės velenėlis	2	
162	Vidinė strėlė	1	

## SIURBLIO DETALIŲ SĄRAŠAS

Nr.	Aprašas	Kiekis
201	Nuo dulkių saugantis žiedas	1
202	Gaubtas su varžtu	1
203	O-žiedas	1
204	Įvorė	1
205	Sandarinio poveržlė	1
206	Siurblio stūmoklio kotas	1
207	O-žiedas	1
208	Plieno rutuliukas	1
209	O-žiedas	1
210	Ašis	1
211	Nuo dulkių saugantis žiedas	1
212	Tarpiklis	1
213	Pumpavimo cilindras	1
214	O-žiedas	1
215	Poveržlė	1
216	Kaištis	1
217	Spyruoklė	1
218	Vožtuvo velenas	1
219	Kaiščio antgalis	1
220	Spyruoklės antgalis	1
221	Spyruoklė	1
222	Įvorė	2
223	Sandarinio poveržlė	1
224	Varžtas	1
225	Sandarinio poveržlė	1
226	Varžtas	1
227	Spyruoklė	1
228	Siurblio vožtuvo velenas	1
229	Siurblio vožtuvo lizdas	1
230	O-žiedas	1
231	Plieno rutuliukas	1
232	Lankstus kaištis	1
233	Svirties plokštė	1
234	Varžtas	1
235	Veržlė	1
236	Spyruoklė	1
237	Išleidimo vožtuvo kaištis	1
238	O-žiedas	2
239	O-žiedas	1
240	Varžtas	1



241	Saugos vožtuvo velenas	1
242	Spring	1
243	Regulavimo varžtas	1
244	O-žiedas	1
245	Varžtas	1
246	Greičio regulavimo kaištis	1
247	Spyruoklė	1
248	Regulavimo varžtas	1
249	Sandarinio poveržlė	1
250	Varžtas	1
251	Lanksti poveržlė	2

252	Varžtas	2
253	Ašis	1
254	Slėgio velenėlis	1
255	Įvorė	1
256	Lankstus kaištis	1
257	Lankstus kaištis	1
258	Ašis su skylė	1
259	Laikytuvai	1
260	Varžtas	3
261	Siurblio korpusas	1
262	Sandarinio poveržlė	1
263	Varžtas	1

270	Keliantis stūmoklio kotas	1
271	O-žiedas	2
272	Stūmoklis	1
273	O-žiedas	1
274	Tarpiklis	1
275	Poveržlė	1
276	Fiksavimo žiedas	1
277	Pedalas	1
278	Varžtas	1
279	Veržlė	1
280	Pedalo svirtis	1
281	Spyruoklė	2



# Atitikties deklaracija

**AJ Produkter AB šiuo patvirtina, kad:**

<b>Produktas:</b>	Rankinis hidraulinis krautuvas
<b>Art. Nr.:</b>	30077 (SFH1025)
<b>Atitinka direktyvą:</b>	2006/42/EC
<b>Darnieji standartai:</b>	EN ISO 3691-5:2015/A1:2020
<b>Gamintojas:</b>	Noblelift Equipment Changzhou Road, Taihu Changxing, Zhejiang China

*Halmstad 2025-01-28*

*Emil Gahnsby*

**Emil Gahnsby**

*Produktų vadovas, AJ Produkter AB*



**AJ Produkter AB**  
301 82 Halmstad, Sweden  
[www.ajproduktai.lt](http://www.ajproduktai.lt)

# Návod k obsluze

[30077] Ruční hydraulický vozík



**Poznámka:** Před použitím tohoto výrobku jsou majitel a operátor povinni přečíst si tyto pokyny a porozumět jim.

Verze 1.0



PŘEKVAPIVĚ VÍCE™

Děkujeme za zakoupení našeho ručního hydraulického vozíku. Váš vozík je vyroben z vysoce kvalitní oceli a byl vytvořen s ohledem na trvanlivost, spolehlivost a jednoduchost používání. V zájmu vaší bezpečnosti si před jeho použitím prosím pozorně přečtete tento manuál.

### Poznámka:

Všechny uvedené informace jsou aktuální k datu výtisku. Výrobce si vyhrazuje právo na modifikaci vlastních produktů, a to kdykoliv a bez jakýchkoliv sankcí. Proto je doporučeno si ověřit, zda-li nedošlo ke změnám a nejsou-li k dispozici aktuálnější informace.

## 1. OBECNÁ SPECIFIKACE

Model	TYP I (Nastavitelné vidlice)	TYP II (Fixní vidlice)
Nosnost	1000 kg	1000 kg
Max. výška vidlic	2500 mm	2500 mm
Min. výška vidlic	85 ± 2 mm	85 ± 2 mm
Délka vidlic	900 mm	1150 mm
Š x V vidlic	150 x 60 mm	160 x 60 mm
Šířka vidlic (vnější)	330 ~ 740 mm	550 mm
Šířka vidlic (vnitřní)	30 ~ 440 mm	230 mm
Celková výška	1830 mm	1830 mm
Celková šířka	775 mm	715 mm

## 2. BEZPEČNOSTNÍ PRAVIDLA

- Obsluha se před použitím vozíku musí seznámit se všemi varováními a instrukcemi obsaženými v tomto manuálu.
- Nemanimulujte s vozíkem bez projití autorizovaným školením a řádného seznámení se s jeho obsluhou.
- Nemanimulujte s vozíkem, dokud nezkontrolujete jeho stav. Věnujte pozornost hlavně kolečkům, rukojeti, rámu vozíku, říditelnému kolu atd.
- Nepoužívejte vozík na nakloněné rovině.
- Nepřevázejte ani nezvedejte osoby na vidlicích.
- Pro vyšší bezpečnost práce manipulujte s vozíkem nejlépe v rukavících.
- Při transportu nebo zdvihání nákladu by všechny osoby měly být ve vzdálenosti min. 600 mm od vidlic.
- Nepřekračujte nosnost vozíku.
- Hmotnost nákladu by vždy měla být rovnoměrně rozložena na obě vidlice, jeho těžiště ve středu mezi vidlicemi. Nikdy nepoužívejte ke zvedání pouze jednu vidlici.
- Nikdy se nepohybujte v prostoru pod vidlicemi.
- Nepřemísťujte vozík s naloženými vidlicemi ve větší výšce než 300 mm.
- Za mimořádných pracovních podmínek dbejte zvýšené opatrnosti při používání ručního hydraulického vozíku.

## 3. ÚDRŽBA

### 3.1. Hydraulický olej

Stav oleje kontrolujte každých 6 měsíců. Použijte hydraulický olej: ISO VG32 s viskozitou 32 sCt při 40°C, objem nádobky je cca 2,5 l.

### 3.2. Denní kontrola a údržba

Je důležité kontrolovat vozík denně. Věnujte pozornost hlavně kolečkům, rukojeti, rámu vozíku, říditelnému kolu atd. Po ukončení práce s vozíkem dejte vidlice do nejnižší polohy a nenechávejte je zatíženy.

### 3.3. Mazání

Na promazání všech pohyblivých částí používejte motorový olej nebo vazelinu.

### 3.4. Odvzdušnění

Může se stát, že při přepravě k zákazníkovi dojde k zavzdušnění hydraulického systému vozíku. Odvzdušnění provedete následovně: dejte řídicí páčku (D608) do horní polohy a několikrát zapumpujte rukojetí (D610) nahoru a dolů.

## 4. NASTAVENÍ VYPOUŠTĚČÍHO ZAŘÍZENÍ

Na rukojeti hydraulického vozíku se nachází řídicí páčka (D608), kterou je možné nastavit do 3 poloh: LOWER - klesání vidlic; NEUTRAL - pojezd; LIFT - zvedání vidlic. Tyto 3 polohy páčky jsou již z výroby pevně dané. Pokud by z nějakého důvodu neplnily svou funkci, tak je lze zpět nastavit následujícím způsobem:

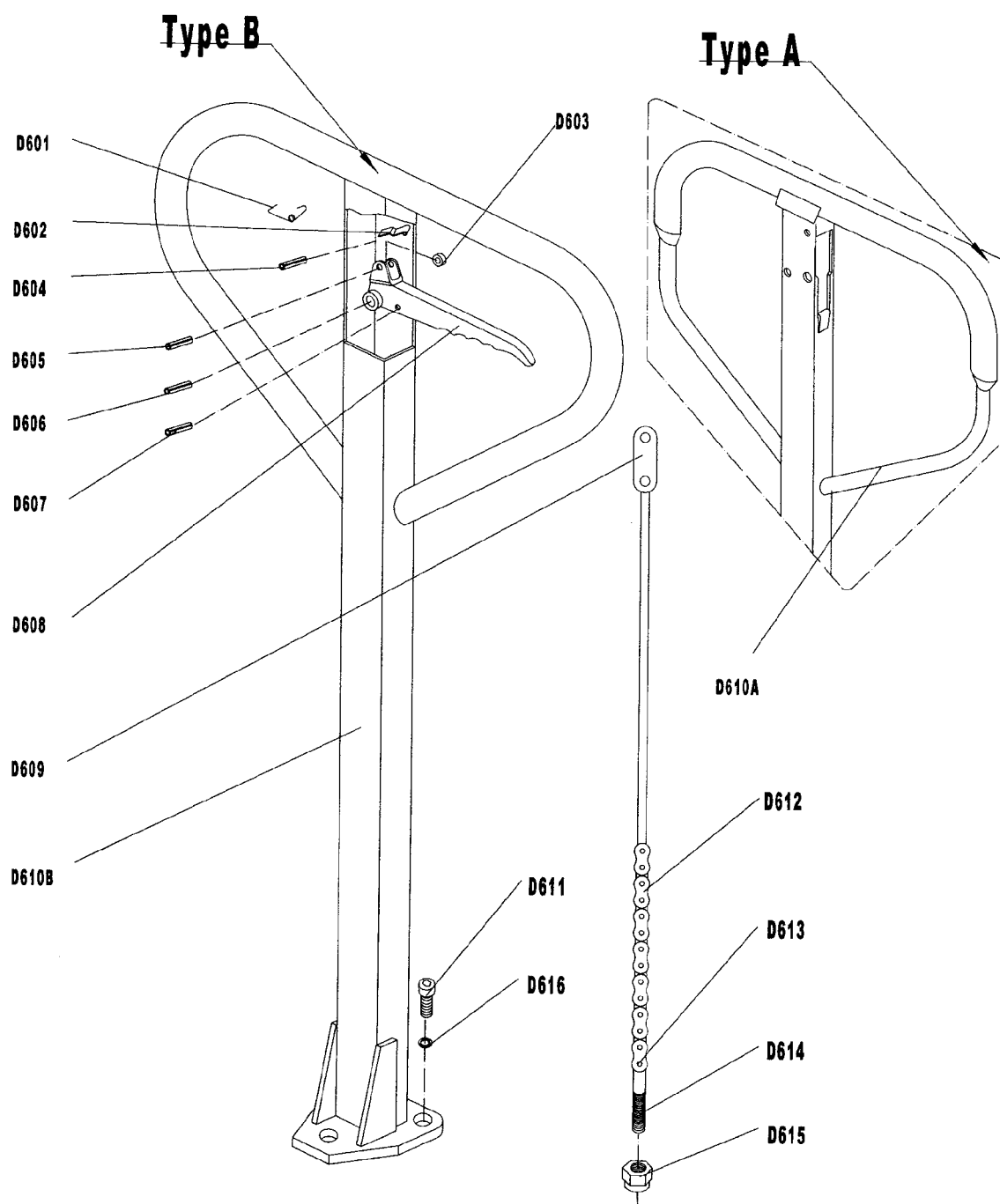
- Když se vidlice při pumpování rukojetí zvedají a páčka je v pozici NEUTRAL, otáčejte regulační maticí (D615) na šroubu (D616) nebo seřizovacím šroubem (234) po směru hodinových ručiček, dokud se při pumpování s páčkou v pozici NEUTRAL nepřestanou vidlice zvedat.
- Když vidlice klesají a páčka je v pozici NEUTRAL, otáčejte regulační maticí (D615) nebo seřizovacím šroubem (234) proti směru hodinových ručiček, dokud vidlice nepřestanou klesat.
- Když vidlice neklesají a řídicí páčka (D608) je v pozici LOWER, otáčejte regulační maticí (D615) nebo seřizovacím šroubem (234) po směru hodinových ručiček, dokud při zvednutí řídicí páčky (D608) do pozice LOWER nezačnou vidlice klesat. Poté zkontrolujte pozici páčky NEUTRAL podle bodů 4.1 a 4.2, abyste se ujistili, že jsou regulační matice (D615) a seřizovací šroub (234) správně nastaveny.
- Když se vidlice při pumpování nezvedají a páčka je v pozici LIFT, otáčejte regulační maticí (D615) nebo seřizovacím šroubem (234) proti směru hodinových ručiček, dokud se vidlice nezačnou při pumpování s páčkou v pozici LIFT zvedat. Poté zkontrolujte pozice páčky LOWER a NEUTRAL podle bodů 4.1, 4.2 a 4.3.

## 5. PROBLÉMY A ŘEŠENÍ

Problém	Důvod	Řešení
Vidlice se nedají zdvihnout do max. výšky.	- Nedostatek hydraulického oleje.	- Doplněte
Vidlice se nezvedají	- Chybí hydraulický olej. - V oleji jsou nečistoty. - Regulační matice (D615) je moc vysoko nebo je seřizovací šroub (234) moc utažený. - Došlo k zavzdušnění hydraulického systému.	- Dolijte olej. - Vyměňte olej. - Seřídte matici (D615) nebo šroub (234). (viz bod 4.4) - Odvzdušněte systém. (viz bod 3.4)
Vidlice neklesají.	- Pístnice (270), tělo pumpy (261) nebo rám (105Y nebo 105G) jsou poškozeny z důvodu překročení nosnosti vozíku nebo nakládání na pouze jednu stranu vozíku. - Vidlice byly příliš dlouho zvednuté, což zapříčinilo poškození pístu (rez, nečistoty) a jeho zaseknutí. - Regulační matice (D608) nebo seřizovací šroub (234) nejsou správně nastaveny. - Kolečka (143) nejsou promazána.	- Vyměňte poškozené díly. - Když vozík nepoužíváte, dejte vidlice do nejnižší polohy a dbejte na správné promazání pístu. - Nastavte matici (D608) nebo šroub (234). (viz bod 4.3) - Promazte je.
Netěsnosti	- Těsnící části jsou poškozené nebo opotřebené. - Některé části jsou rozbité nebo opotřebené.	- Vyměňte je za nové. - Vyměňte je za nové.
Vidlice klesají, aniž by pracoval vypouštěcí ventil.	- Nečistoty v oleji zabránily vypouštěcímu ventilu, aby se uzavřel. - Některé části hydraulického systému jsou opotřebené nebo poškozené. - Do oleje se dostal vzduch. - Těsnící části jsou poškozené nebo opotřebené. - Regulační matice (D608) nebo seřizovací šroub (234) nejsou správně nastaveny.	- Vyměňte olej. - Vyměňte je za nové. - Odvzdušněte systém. (viz bod 3.4) - Vyměňte je za nové. - Nastavte matici (D608) nebo šroub (234). (viz bod 4.2)

### Poznámka:

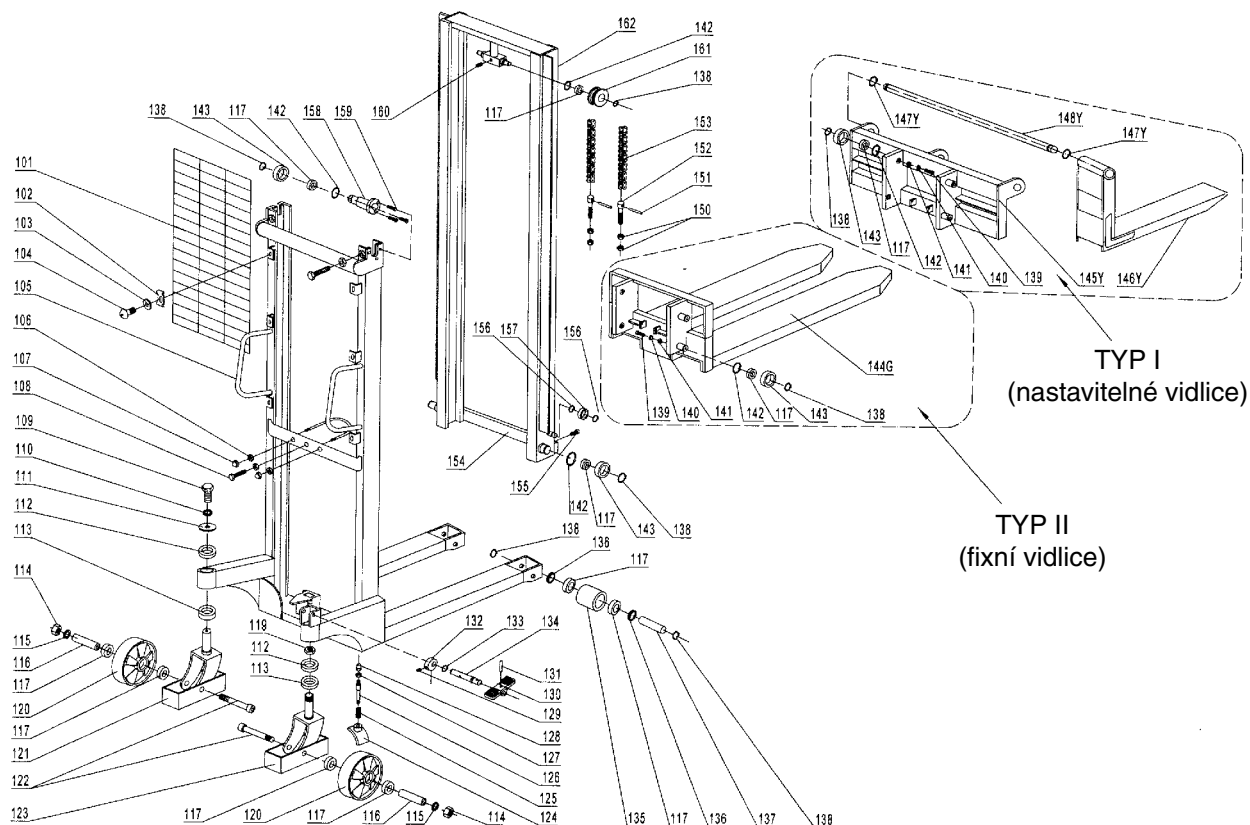
Neopravujte paletový vozík, pokud k tomu nemáte oprávnění.



### SEZNAM SOUČÁSTÍ RUKOJETI

číslo	popis	počet	poznámka
D601	pružina	1	
D602	listová pružina	1	
D603	váleček	1	
D604	pružný kolík	1	
D605	pružný kolík	1	
D606	pružný kolík	1	
D607	pružný kolík	1	
D608	řídící páčka	1	

D609	tažná destička	1	
D610B	rukojeť	1	pro typ A
D610A	rukojeť	1	pro typ B
D611	šroub	3	
D612	řetěz	1	
D613	kolík	1	
D614	seřizovací šroub	1	
D615	regulační matice	1	
D616	pružná podložka	3	



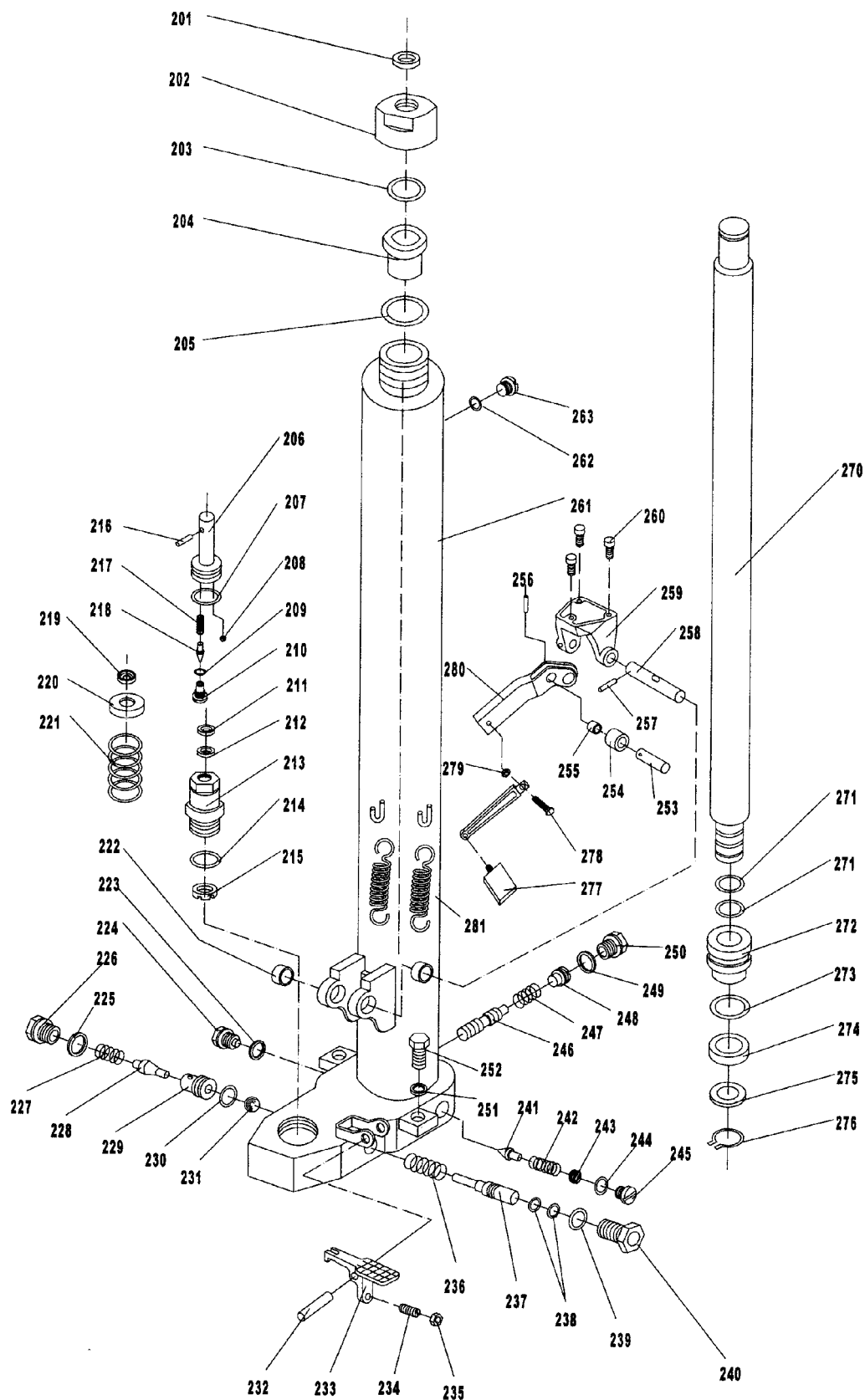
## SEZNAM SOUČÁSTÍ RÁMU

číslo	popis	počet	poznámka
101	mřížka	1	
102	svorka	6	
103	podložka	6	
104	šroub	6	
105Y	rám	1	pro TYP I (nastavitelné vidlice)
105G	rám	1	pro TYP II (fixní vidlice)
106	matice	3	
107	matice	2	
108	šroub	1	
109	šroub	1	
110	pružná podložka	1	
111	podložka	1	
112	ložisko	2	
113	ložisko	2	
114	matice	2	
115	podložka	2	
116	osa řídicího kola	2	
117	ložisko	18	
119	matice	1	
120	řídicí kolo	2	
121	rám řídicího kola	1	
122	šroub	2	
123	rám řídicího kola s brzdou	1	
124	brzda	1	
125	pružina	1	
126	šroub	1	
127	matice	1	
128	matice	1	
129	šroub	1	
130	pedál	1	

131	pružný kolík	1	
132	vačka	1	
133	blokovací kroužek	1	
134	hřídel	1	
135	nosné kolo	2	
136	podložka	4	
137	hřídel nosného kola	2	
138	blokovací kroužek osy	14	
139	šroub	4	
140	matice	4	
141	ocelová kulička	4	
142	blokovací kroužek otvoru	10	
143	kolečko	8	
144G	fixní vidlice	4	pro TYP II (fixní vidlice)
145Y	rám vidlice	1	pro TYP I (nastavitelné vidlice)
146Y	nastavitelná vidlice	2	pro TYP I (nastavitelné vidlice)
147Y	přidržený kroužek	2	pro TYP I (nastavitelné vidlice)
148Y	dlouhá osa	1	pro TYP I (nastavitelné vidlice)
150	matice	4	
151	kolík	2	
152	šroub	2	
153	řetěz	2	
154	spojnice	1	
155	šroub	2	
156	blokovací kroužek osy	4	
157	kolečko	2	
158	osa s patkou	2	
159	šroub	6	
160	šroub	1	
161	kladka řetězu	2	
162	vnitřní rám	1	

# SEZNAM SOUČÁSTÍ PUMPY

číslo	popis	počet
201	protiprachový kroužek	1
202	šroubovací kryt	1
203	O - těsnění	1
204	návlačka	1
205	těsnicí podložka	1
206	pístnice	1
207	O - těsnění	1
208	ocelová kulička	1
209	O - těsnění	1
210	osa	1
211	protiprachový kroužek	1
212	těsnění	1
213	válec pumpy	1
214	O - těsnění	1
215	podložka	1
216	kolík	1
217	pružina	1
218	vřeteno ventilu	1
219	víčko kolíku	1
220	víčko pružiny	1
221	pružina	1
222	pouzdro	2
223	těsnicí podložka	1
224	šroub	1
225	těsnicí podložka	1
226	šroub	1
227	pružina	1
228	vřeteno ventilu pumpy	1
229	sedlo ventilu pumpy	1
230	O - těsnění	1
231	ocelová kulička	1
232	pružný kolík	1
233	pákový plátek	1
234	šroub	1
235	matice	1
236	pružina	1
237	kolík vypouštěcího ventilu	1
238	O - těsnění	2
239	O - těsnění	1
240	šroub	1
241	vřeteno bezpečnostního ventilu	1
242	pružina	1
243	seřizovací šroub	1
244	O - těsnění	1
245	šroub	1
246	kolík regulující rychlost	1
247	pružina	1

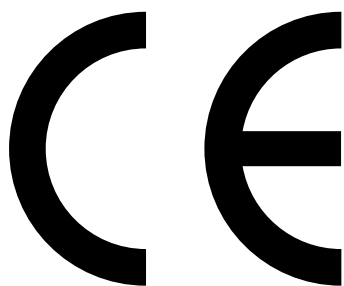


248	seřizovací šroub	1
249	těsnicí podložka	1
250	šroub	1
251	pružná podložka	2
252	šroub	2
253	osa	1
254	tlačkový váleček	1
255	pouzdro	1
256	pružný kolík	1

257	pružný kolík	1
258	hřídel s otvorem	1
259	podpěra	1
260	šroub	3
261	tělo pumpy	1
262	těsnicí podložka	1
263	šroub	1
270	pístnice	1
271	O - těsnění	2

272	píst	1
273	O - těsnění	1
274	těsnění	1
275	podložka	1
276	blokovací kroužek	1
277	pedál	1
278	šroub	1
279	matice	1
280	páka pedálu	1
281	pružina	2





# Prohlášení o shodě

**AJ Produkter AB tímto potvrzuje, že:**

<b>Výrobek:</b>	Ruční hydraulický vozík
<b>Číslo výrobku:</b>	30077 (SFH1025)
<b>Odpovídá směrnici:</b>	2006/42/EC
<b>Je ve shodě s normami:</b>	EN ISO 3691-5:2015/A1:2020
<b>Výrobce:</b>	Noblelift Equipment Changzhou Road, Taihu Changxing, Zhejiang China

*Halmstad 2025-01-28*

*Emil Gahnsby*

---

**Emil Gahnsby**

*Produktový manažer, AJ Produkter AB*



**AJ Produkter AB**  
301 82 Halmstad, Sweden  
[www.ajprodukty.cz](http://www.ajprodukty.cz)

# Návod na použitie

[30077] Ručný hydraulický vozík



**Poznámka:** Majiteľ a používateľ si MUSIA prečítať a porozumieť návodu na použitie pred začiatkom používania výrobku.

Verzia 1.0



PREKVAPIVO VIAC™

Vitajte pri používaní našich ručných stohovačov rady SH. Váš stohovač je vyrobený z vysokokvalitnej ocele a bol navrhnutý na odolnú, spoľahlivú a jednoduchú prevádzku. V záujme vašej bezpečnosti a správneho používania si pred používaním pozorne prečítajte túto príručku a varovné inštrukcie na prístroji.

### Poznámka!

Všetky informácie uvedené v tejto príručke sú založené na dátach, ktoré boli k dispozícii v čase tlače. Vyhradujeme si právo na modifikáciu našich výrobkov kedykoľvek, bez upozornenia a bez možnosti odvolania sa na zmenu. Preto vám odporúčame sa informovať o možných aktualizáciách.

## 1. ŠTRUKTUOVANÝ PREHĽAD DÁT

Model	TYP I (Nastaviteľné vidlice)	TYP II (Fixné vidlice)
Nosnosť	1000 kg	1000 kg
Max. výška vidlíc	2500 mm	2500 mm
Min. výška vidlíc	85 ± 2 mm	85 ± 2 mm
Dĺžka vidlíc	900 mm	1150 mm
Š x V vidlíc	150 x 60 mm	160 x 60 mm
Šírka vidlíc (vonkajšia)	330 ~ 740 mm	550 mm
Šírka vidlíc (vnútorná)	30 ~ 440 mm	230 mm
Celková výška	1830 mm	1830 mm
Celková šírka	775 mm	715 mm

## 2. BEZPEČNOSTNÉ POKYNY

- Operátor si má prečítať všetky varovné nápisy na prístroji aj všetky inštrukcie v príručke pred používaním stohovača.
- Nepoužívajte stohovač, pokiaľ nepoznáte fungovanie prístroja a neboli ste vyškolení ne jeho používanie.
- Nepoužívajte ručný stohovač, v prípade, že ste si neoverili jeho stav. Venujte zvýšenú pozornosť kolesám, rukoväti, vodiacemu rámu, hlavnému kolesu, kostre, atď...
- Nepoužívajte na svažitom teréne.
- Nedvíhajte ľudí na vidliciach.
- Operátor musí používať rukavice na ochranu zdravia pri práci.
- Pri prevoze materiálu, musia všetci ľudia v okolí prístroja dodržať odstup najmenej 600mm od vidlíc.
- Neprekračujte maximálnu kapacitu.
- Váhu prepravovaného tovaru rozdeľte na obidve vidlice, nikdy nepoužívajte iba jednu.
- Je zakázané stáť na vidliciach.
- Nehýbte stohovačom, ak je tovar zdvihnutý nad 300mm.
- Pri iných špeciálnych okolnostiach alebo na špeciálnych miestach musí operátor používať stohovač s najvyššou opatrnosťou.

## 3. ÚDRŽBA

### 3.1. Hydraulický olej

Skontrolujte hladinu oleja každých 6 mesiacov. Používaný olej môže byť hydraulický olej: ISO VG 32, s viskozitou 32°C až 40°C, celkový objem 0,3 litre.

### 3.2. Denná kontrola a údržba

Je nevyhnutné skontrolovať ručný stohovač denne. Osobitná pozornosť má byť venovaná najmä kolesám, osiam ako aj závitom, plátkom, atď... môže to viesť k zablokovaniu kolies, vidlice a stĺpy sa majú kontrolovať tiež. Po dokončení práce sa musia spustiť vidlice na najnižšiu pozíciu, a náklad z nich má byť odobratý.

### 3.3. Mazanie

Na mazanie pohyblivých častí používajte motorový olej alebo mazivo.

### 3.4. Odvzdušňovanie

Do hydraulickej pumpy sa môže dostať vzduch počas prepravy po tom, čo zákazník zakúpil zariadenie. V následku toho ojnice neudržia nastavenú výšku. Odvzdušňuje sa nasledovným spôsobom: natiahne sa kontrolná rukoväť(F108) smerom hore a rukoväť (F110) natiahujeme smerom hore a dole niekoľkokrát za sebou.

## 4. NASTAVIŤ SPÚŠŤACIE ZARIADENIE

Na tiahle sa nachádza ovládacia páka (F108), ktorú je možné nastaviť do troch polôh: LOWER spustiť vidlice dole, NEUTRAL preprava tovaru, LIFT nadvíhnuť vidlice. Tieto tri polohy boli prednastavené v továrni. V prípade že boli zmenené môžete ich nastaviť podľa nasledovných krokov:

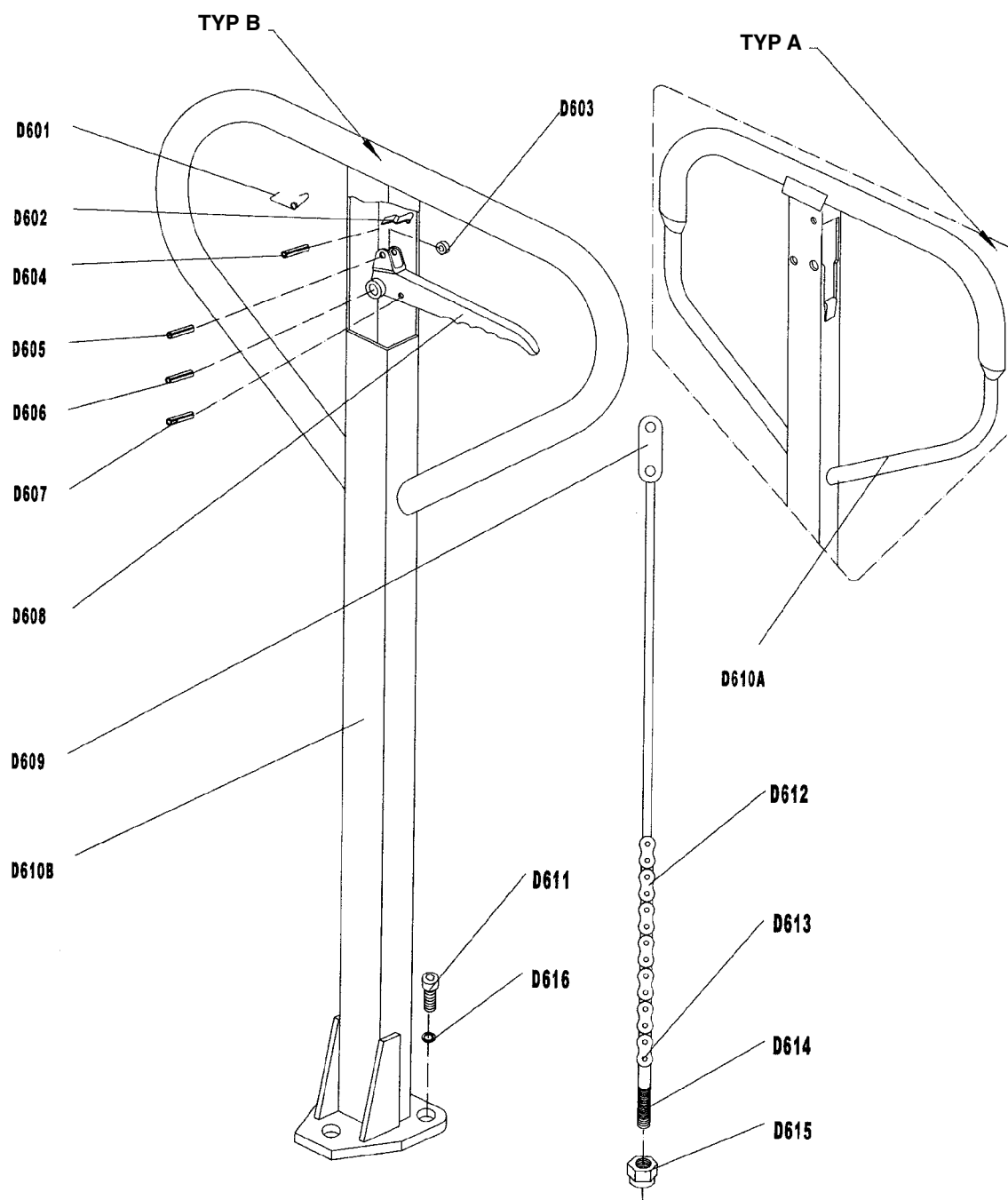
- Keď sa vidlice dvíhajú pri stláčaní v polohe NEUTRAL otočte nastavovaciu maticu (F114) na nastavovacej skrutke (F113), alebo otočte nastavovaciu skrutku (F227) v smere hodinových ručičiek, kým stláčanie nezdvíha vidlice a zariadenie nepracuje správne v polohe NEUTRAL.
- Keď sa vidlice spúšťajú dole počas stláčania v polohe NEUTRAL otočte maticu (F114) alebo skrutku proti smeru hodinových ručičiek, až kým prestanú vidlice klesať.
- Keď sa vidlice nespúšťajú pri polohe ovládacej páky (F108) LOWER, otočte maticu (F114) alebo skrutku (F227) v smere hodinových ručičiek až kým sa zdvíhaním ovládacej páky v polohe LOWER nespúšťajú vidlice. Následne skontrolujte polohu NEUTRAL v súlade s krokmi 4.1 a 4.2 aby ste sa uistili že matica (F114) a skrutka (F227) sú v správnej polohe.
- Ak sa vidlice nedvíhajú počas stláčania v polohe LIFT otočte maticu (F114) alebo skrutku proti smeru hodinových ručičiek, kým sa nezačnú zdvíhať vidlice počas stláčania v polohe LIFT. Následne skontrolujte polohu NEUTRAL v súlade s krokmi 4.1 a 4.2.

## 6. RIEŠENIE PROBLÉMOV

Chyba	Príčina	Spôsoby riešenia
Nie je možné dosiahnuť maximálnu výšku s vidlicami	- Nedostatok hydraulického oleja.	- Dolejte olej.
Nie je možné nadvíhnuť vidlice	-Nie je olej -Olej je znečistený -Matica (F114) je príliš vysoko alebo skrutka (F227) je príliš zatiahnutá, necháva stlačiaci valec otvorený. -Do hydraulického oleja sa dostáva vzduch.	-Dolejte olej. -Vymeňte olej. - Nastavte maticu (F114) alebo skrutku (F227) (viď. 4.4).  - Vypustite vzduch (viď. 3.4)
Nie je možné spustiť vidlice dole	- Ojnica (253) spodná časť pumpy (223) alebo stĺp (F301G) je zdeformovaný v dôsledku nerovnomerného dvíhania alebo preťažovania - Vidlice boli v zdvihnutej polohe dlhšiu dobu s odkrytou ojnicou, čo viedlo k zhrdzaveniu alebo zaseknutiu ojnice. - Nastavovacia matica (F114) alebo skrutka (F227) je v nesprávnej polohe. - Kladky (F318) nie sú namazané.	- Vymeňte.  - Vidlice nechávajte spustené do najnižšej polohy keď prístroj nepoužívate a dbajte na mazanie stĺpa. - Nastavte maticu (F114) alebo skrutku (F227) (viď. 4.4). - Namažte kladky.
Vytekania	- Tesnenia sú opotrebované alebo poškodené. - Niektoré časti sú rozbité alebo opotrebované.	- Vymeňte za nové.  - Vymeňte za nové.
Vidlice klesajú bez príčinenia spúšťacieho valca	- Dochádza k uvoľneniu valca, netesní, kvôli nečistotám v oleji. - Niektoré časti hydraulického systému sú prasknuté alebo deravé. - Do oleja sa dostáva vzduch. - Tesnenia sú opotrebované alebo poškodené. - Nastavovacia matica (F114) alebo skrutka (F227) je v nesprávnej polohe.	- Vymeňte olej.  - Skontrolujte a vymeňte opotrebované časti. - Vypustite vzduch (viď. 3.4) - Vymeňte za nové.  - Nastavte maticu (F114) alebo skrutku (F227) (viď. 4.4).

### Poznámka!

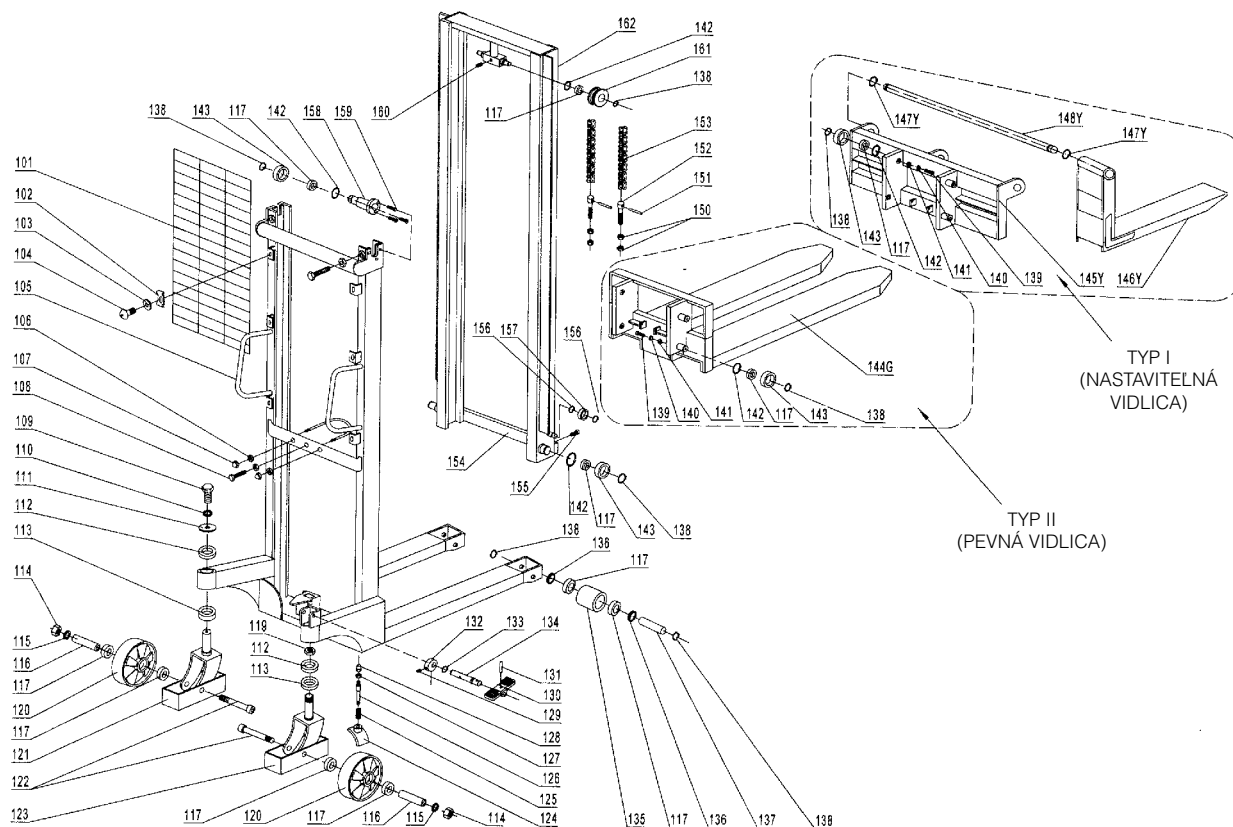
Nepokúšajte sa opraviť prístroj ak na to nie ste vyškolení a oprávnení.



### ZOZNAM SÚČIASTOK RUKOVÄTE

Č.	Popis	Qty.	Množstvo
D601	Pružina	1	
D602	Pružina	1	
D603	Kladka	1	
D604	Pružný kolík	1	
D605	Pružný kolík	1	
D606	Pružný kolík	1	
D607	Pružný kolík	1	
D608	Kontrolná rukoväť	1	

D609	Tiahlo	1	
D610B	Rukoväť	1	Pre Typ A
D610A	Rukoväť	1	Pre Typ B
D611	Refaz	3	
D612	Kolík	1	
D613	Kolík	1	
D614	Nastavovacia skrutka	1	
D615	Nastavovacia matica	1	
D616	Pružná podložka	3	



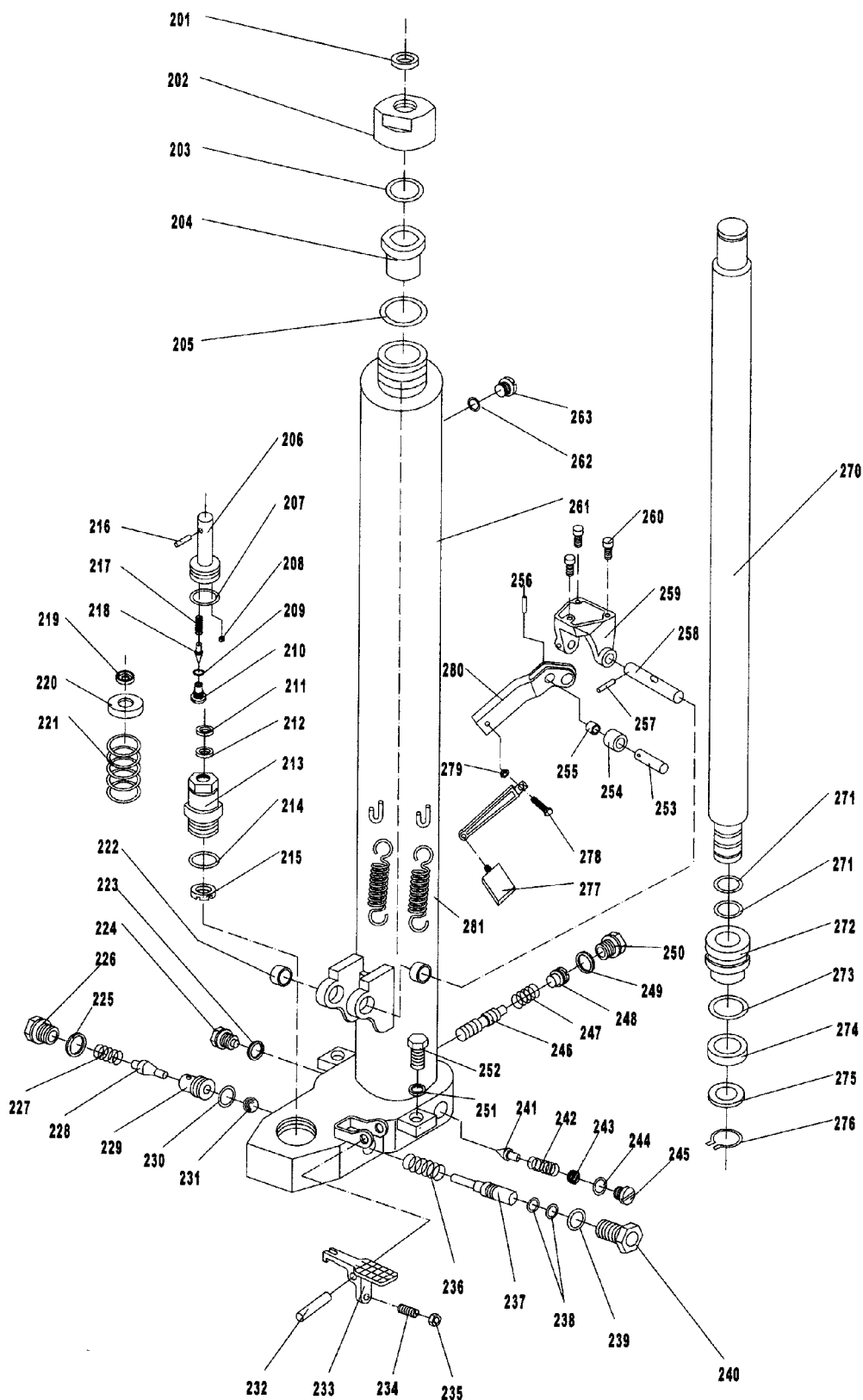
## ZOZNAM ČASTÍ STOŽIARA

Č.	Popis	Množstvo	Pozn.
101	Retikulácia	1	
102	Upevňovacia platňa	6	
103	Podložka	6	
104	Skrutka	6	
105Y	Stožiar	1	Pre TYP I (nastaviteľná vidlica)
105G	Mast	1	Pre TYP II (pevná vidlica)
106	Matica	3	
107	Matica	2	
108	Skrutka	1	
109	Skrutka	1	
110	Elastická podložka	1	
111	Podložka	1	
112	Ložisko	2	
113	Ložisko	2	
114	Matica	2	
115	Podložka	2	
116	Náprava	2	
117	Ložisko	18	
119	Matica	1	
120	Koleso	2	
121	Rám kolesa	1	
122	Skrutka	2	
123	Rám kolesa s brzdou	1	
124	Brzdiaca platnička	1	
125	Pružina	1	
126	Skrutka	1	
127	Matica	1	
128	Matica	1	
129	Skrutka	1	
130	Pedál	1	
131	Elastický kolík	1	

132	Vačka	1	
133	Upevňovací krúžok	1	
134	Hriadeľ	1	
135	Valček	2	
136	Podložka	4	
137	Hriadeľ valčeka	2	
138	Poistný krúžok nápravy	14	
139	Skrutka	4	
140	Matica	4	
141	Oceľový náboj	4	
142	Upevňovací krúžok otvoru	10	
143	Valček	8	
144G	Pevná vidlica	4	Pre TYP II (pevná vidlica)
145Y	Rám vidlice	1	Pre TYP I (nastaviteľná vidlica)
146Y	Nastaviteľná vidlica	2	Pre TYP I (nastaviteľná vidlica)
147Y	Poistný krúžok	2	Pre TYP I (nastaviteľná vidlica)
148Y	Dlhá náprava	1	Pre TYP I (nastaviteľná vidlica)
150	Matica	4	
151	Kolík	2	
152	Skrutka	2	
153	Refaz	2	
154	Spojovacia platňa	1	
155	Skrutka	2	
156	Upevňovací krúžok nápravy	4	
157	Valček	2	
158	Náprava s prírubou	2	
159	Skrutka	6	
160	Skrutka	1	
161	Valček pre refaz	2	
162	Vnútorňý stožiar	1	

# ZOZNAM ČASTÍ ČERPADLA

Č.	Popis	Množstvo
201	Prachový krúžok	1
202	Krytka so skrutkou	1
203	Plochý tesniaci krúžok	1
204	objímka	1
205	Podložka tesnenia	1
206	Piestová tyč čerpadla	1
207	Plochý tesniaci krúžok	1
208	Oceľový náboj	1
209	Plochý tesniaci krúžok	1
210	Hriadeľ	1
211	Prachový krúžok	1
212	Tesnenie	1
213	Čerpací Valec	1
214	Plochý tesniaci krúžok	1
215	Podložka	1
216	Kolík	1
217	Pružina	1
218	Vreteno ventilu	1
219	Krytka kolíka	1
220	Krytka pružiny	1
221	Pružina	1
222	Púzdro	2
223	Podložka tesnenia	1
224	Skrutka	1
225	Podložka tesnenia	1
226	Skrutka	1
227	Pružina	1
228	Vreteno ventilu čerpadla	1
229	Sedlo ventilu čerpadla	1
230	Plochý tesniaci krúžok	1
231	Oceľový náboj	1
232	Elastický kolík	1
233	Doska páky	1
234	Skrutka	1
235	Matica	1
236	Pružina	1
237	Kolík uvoľňovacieho ventilu	1
238	Plochý tesniaci krúžok	2
239	Plochý tesniaci krúžok	1
240	Skrutka	1
241	Vreteno poistného ventilu	1
242	Pružina	1
243	Nastavovacia skrutka	1
244	Plochý tesniaci krúžok	1
245	Skrutka	1



246	Kolík na nastavenie rýchlosti	1
247	Pružina	1
248	Nastavovacia skrutka	1
249	Podložka tesnenia	1
250	Skrutka	1
251	Elastická Podložka	2
252	Skrutka	2
253	Hriadeľ	1
254	Tlakový Valček	1
255	Púzdro	1

256	Elastický kolík	1
257	Elastický kolík	1
258	Náprava s otvorom	1
259	Konzola	1
260	Skrutka	3
261	Teleso čerpadla	1
262	Podložka tesnenia	1
263	Skrutka	1
270	Zdvihová piestová tyč	1
271	Plochý tesniaci krúžok	2

272	Piest	1
273	Plochý tesniaci krúžok	1
274	Tesnenie	1
275	Podložka	1
276	Upevňovací krúžok	1
277	Pedál	1
278	Skrutka	1
279	Matica	1
280	Páka pedálu	1
281	Pružina	2



# Vyhlásenie o zhode

**AJ Produkter AB týmto potvrdzuje, že:**

<b>Výrobok:</b>	Ručný hydraulický vozík
<b>Číslo výrobku:</b>	30077 (SFH1025)
<b>Zodpovedá smernici:</b>	2006/42/EC
<b>Harmonizované normy:</b>	EN ISO 3691-5:2015/A1:2020
<b>Výrobca:</b>	Noblelift Equipment Changzhou Road, Taihu Changxing, Zhejiang China

*Halmstad 2025-01-28*

*Emil Gahnsby*

---

**Emil Gahnsby**  
*Product Manager, AJ Produkter AB*



**AJ Produkter AB**  
301 82 Halmstad, Sweden  
[www.ajprodukty.sk](http://www.ajprodukty.sk)

# Gebrauchsanleitung

[30077] Handhydraulikhubstapler



**Anmerkung:** Eigentümer und Benutzer MÜSSEN vor der Benutzung dieses Produkts diese Bedienungsanleitung gelesen und verstanden haben.

Version 1.0



ÜBERRASCHEND VIEL™



Herzlichen Glückwunsch zum Erwerb dieses Handhubstaplers. Der Handhubstapler wurde aus hochwertigem Edelstahl gefertigt, um eine dauerhafte, zuverlässige und einfache Bedienung zu gewährleisten. Für Ihre Sicherheit und Funktionstüchtigkeit bitte lesen sie die Bedienungsanleitung durch bevor sie den Handhubstapler benutzen.

**Hinweis:**

Alle Informationen die gemeldet wurden stützen sich auf verfügbare Daten im Moment des Druckes. Das Werk behält sich das Recht vor, seine Produkte jederzeit ändern zu können ohne vorherige Ankündigungen. Es wäre ratsam ihre Daten immer zu Aktualisieren.

**1. PRODUKT DATENBLATT**

Model	Typ I (höhenverstellbare Ladegabel)	Typ II (starre Ladegabel)
Tragkraft	1000 kg	1000 kg
max. Gabelhöhe	2500 mm	2500 mm
min. Gabelhöhe	85 ± 2 mm	85 ± 2 mm
Gabellänge	900 mm	1150 mm
Gabelgröße	150 x 60 mm	160 x 60 mm
Gabelbreite (außen)	330 ~ 740 mm	550 mm
Gabelbreite (innen)	30 ~ 440 mm	230 mm
Rahmenhöhe	1830 mm	1830 mm
Rahmenbreite	775 mm	715 mm

**2. SICHERHEITS- ANLEITUNG**

- 2.1 Der Bediener sollte alle Hinweise und Warnschilder lesen, bevor er den Handhubstapler benutzt.
- 2.2 Bedienen sie den Handhubstapler nur wenn sie damit vertraut oder die Autorisierung haben dies zu tun.
- 2.3 Bedienen sie den Handhubstapler nur, wenn sie den Zustand überprüft haben. Beachten sie auf alle Fälle die Räder, Griffe, Handdeichsel, Rahmenteile etc.
- 2.4 Nicht auf schrägen Boden benutzen.
- 2.5 Transportieren sie keine Menschen auf der Ladegabel.
- 2.6 Es wird empfohlen, Arbeitshandschuhe zu benutzen.
- 2.7 Sobald die Waren transportiert, angehoben oder gesenkt werden, soll ein Abstand von min. 600mm zu anwesenden Personen eingehalten werden.
- 2.8 Laden sie nie mehr als die maximale Tragkraft!
- 2.9 Das Gewicht der Ware soll auf beiden Ladegabeln verteilt werden, verwenden sie nicht nur eine Ladegabel. Der Schwerpunkt der Waren sollte sich in der Mitte der Ladegabel befinden.
- 2.10 Menschen dürfen nicht unter der Ladegabel stehen!
- 2.11 Bewegen sie den Handhubstapler nicht, wenn die Waren über 300mm angehoben wurden.
- 2.12 Bei anderen besonderen Voraussetzungen oder Orten, sollte der Bediener den Handstapler vorsichtig bedienen.

**3. WARTUNG**

**3.1 Hydrauliköl**

Bitte überprüfen sie den Ölstand alle sechs Monate. Empfohlenes Hydrauliköl: ISO VG32, die Viskosität sollte 32cST bei 40oC sein, Gesamtvolumen: ca. 2,5Ltr.

**3.2 Täglich Überprüfen und Warten**

Es ist notwendig, dass sie den Handhubstapler täglich kontrollieren. Beachten sie auf alle Fälle die Räder, Achse, Kette, Griffe, Ladegabel Rahmenteile etc. . Wenn sie die Arbeit mit dem Handhubstapler beenden, senken sie die Ladegabel immer bis zur untersten Position ab.

**3.3 Schmierung**

Verwenden sie Motoröl oder Schmierfett für alle beweglichen Teile.

**3.4 Entfernung der Luft**

Es kann während des Transportes Luft in die Hydraulikpumpe eindringen. Es bewirkt, dass der Handhubstapler die Gabelhöhe nicht halten kann. Die Luft kann in folgender Weise entfernt werden: Ziehen sie den Bediengriff (D608) und bewegen die den Griff(D610) mehrere Male nach oben und unten.

**4. EINSTELLUNG DER ENTRIEGELUNGSEINRICHTUNG**

Auf der Handdeichsel dieses Handhubstaplers befindet sie der Bedienhebel (D608), dieser kann in drei Positionen reguliert werden. LOWER = zur Senkung der Ladegabel; NEUTRAL = um die Waren zu bewegen; und LIFT = um die Ladegabel anzuheben:

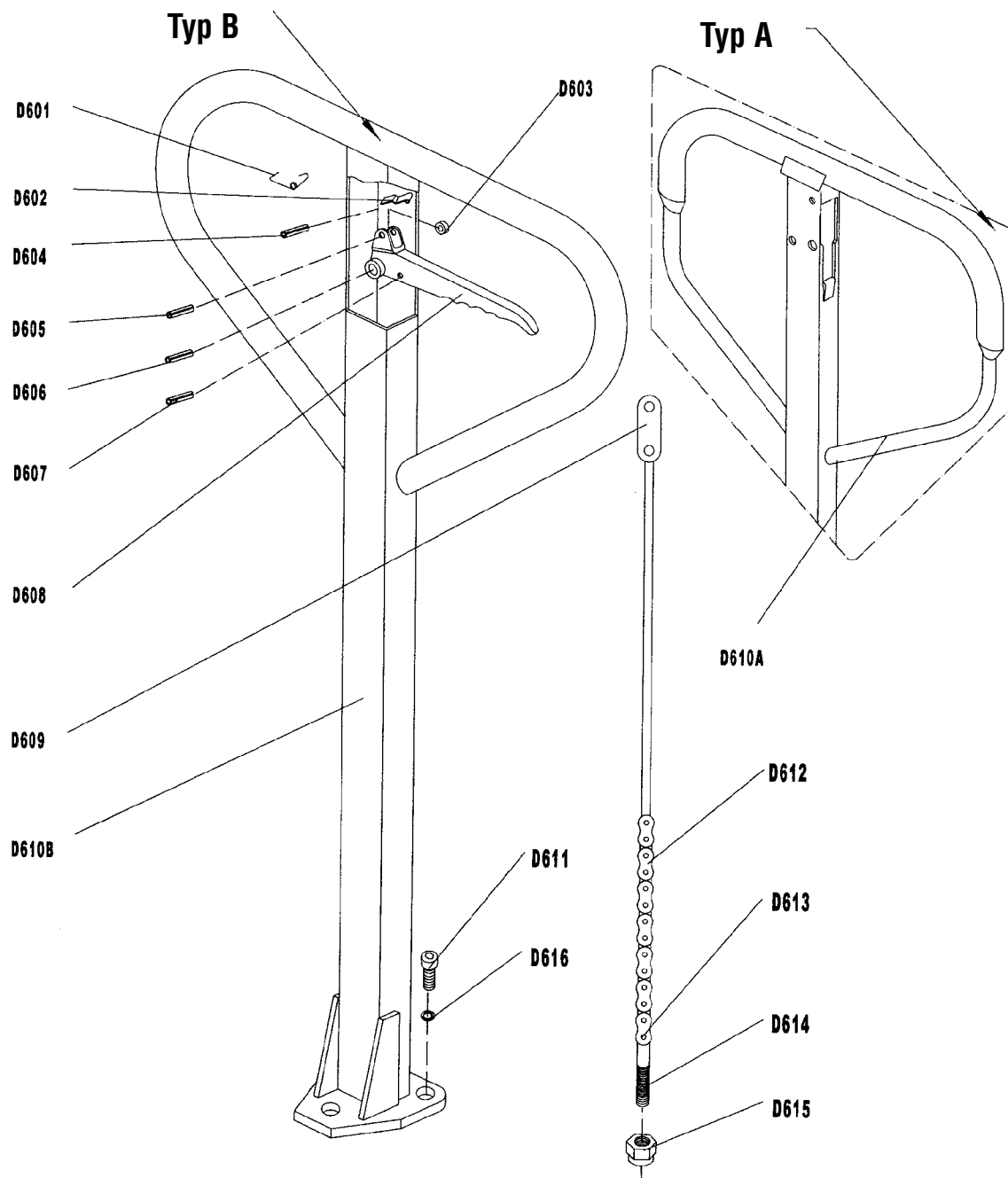
- 4.1 Wenn sich die Ladegabel in der NEUTRAL Position anheben lässt, dann drehen sie bitte die Einstellmutter (D615) auf der Einstellschraube (D614) im Uhrzeigersinn oder drehen sie die Einstellschraube (234) im Uhrzeigersinn bis die Ladegabel ordnungsgemäß funktioniert.
- 4.2 Wenn sich die Ladegabel in der NEUTRAL Position absenken lässt dann drehen sie die Mutter (D615) oder die Schraube (234) entgegen dem Uhrzeigersinn bis die Ladegabel ordnungsgemäß funktioniert.
- 4.3 Wenn sich die Ladegabel in der LOWER Position nicht absenken lässt, dann drehen sie bitte die Einstellmutter (D615) auf die Schraube (234) im Uhrzeigersinn bis die Ladegabel ordnungsgemäß funktioniert. Danach überprüfen sie die NEUTRAL Position nach Punkt 4.1 und 4.2 um sicher zu stellen dass die Mutter (D615) und die Schraube (234) in der richtigen Position sind.
- 4.4 Wenn sich die Ladegabel in der LIFT Position nicht anheben lässt, dann drehen sie bitte die Einstellmutter (D615) auf der Schraube (234) gegen den Uhrzeigersinn bis die Ladegabel ordnungsgemäß funktioniert. Danach überprüfen sie die NEUTRAL und LOWER Position nach Punkt 4.1, 4.2 und 4.3.

**5. STÖRUNGSBEHEBUNG**

Probleme	Grund	Problembesehung
die Ladegabel erreicht nicht die max. Höhe.	- nicht genügend Hydrauliköl .	- füllen sie Öl nach.
die Ladegabel kann nicht angehoben werden.	- kein Hydrauliköl - das Öl ist verunreinigt - die Mutter (D615) ist zu hoch oder die Schraube (234) ist zu fest, halten sie das Pumpventil offen. - Luft befindet sich im Hydrauliköl	- füllen sie Öl nach. - Wechseln sie das Öl - Stellen sie die Mutter (D615) oder die Schraube (234) ein. (siehe Punkt 4.4) - Entfernen sie die Luft. (siehe Punkt 3.4)
die Ladegabel kann nicht abgesenkt werden.	- kein Hydrauliköl - das Öl ist verunreinigt - die Mutter (D615) ist zu hoch oder die Schraube (234) ist zu fest, halten sie das Pumpventil offen. - Luft befindet sich im Hydrauliköl	- Austauschen - lassen sie die Ladegabel immer in der untersten Position und schmieren sie öfters die Kolbenstange. - stellen sie die Mutter (D615) oder die Schraube (234) ein. (siehe Punkt 4.3) - Schmieren
Leck	- Dichtungsteile abgenützt oder beschädigt. - Div. Teile gebrochen oder abgenützt.	- mit Neuen ersetzen - mit Neuen ersetzen
die Ladegabel senkt sich, ohne dass das Ablassventil in Betrieb ist.	- Verunreinigtes Öl bewirkt, dass sich das Entlüftungsventil nicht schließen lässt. - einige Teile des hydraulischen Systems sind gebrochen oder haben Löcher. - Luft befindet sich im Öl - Dichtungsteile sind abgenützt oder beschädigt. - die Mutter (D615) oder die Schraube (234) ist nicht richtig eingestellt.	- Öl Austauschen - Überprüfen und ersetzen die die abgenützten Teile - entfernen sie die Luft - mit Neuen Teilen ersetzen - stellen sie die Mutter (D615) oder die Schraube (234) ein. (siehe Punkt 4.2)

**Hinweis:**

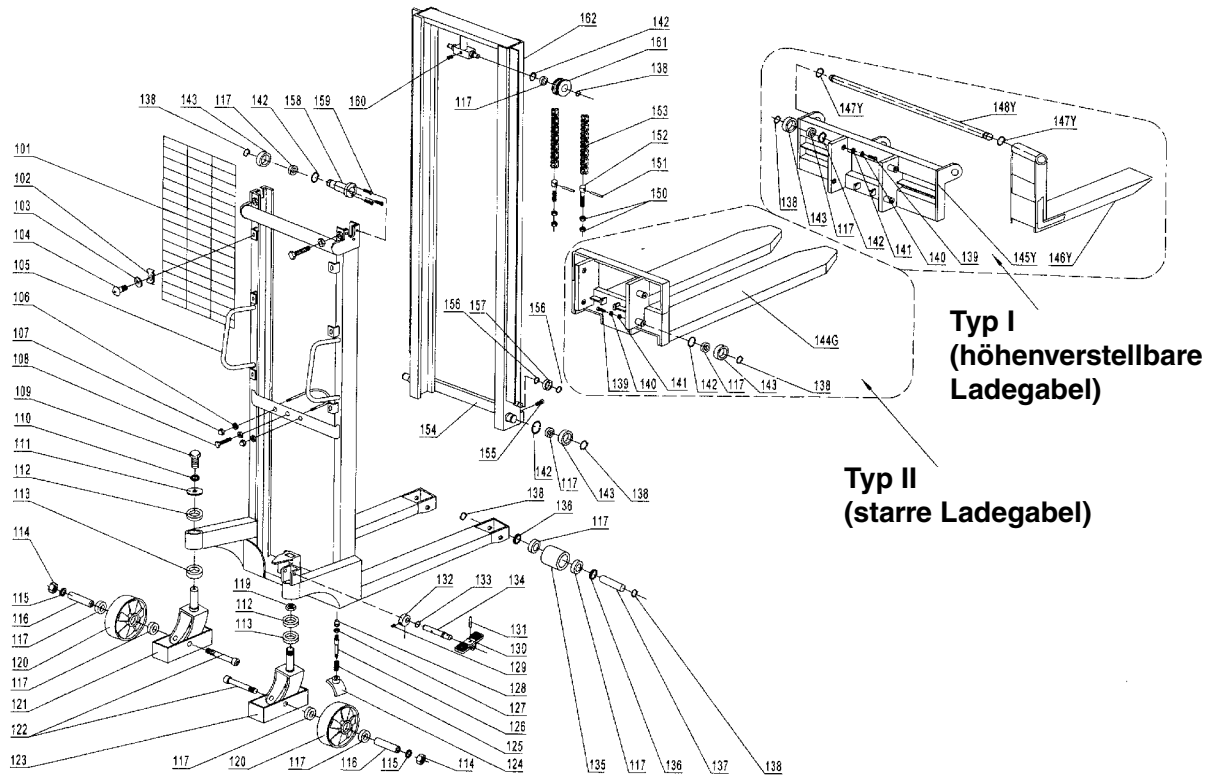
Versuchen sie nicht, diesen Handhubstapler selbst zu reparieren, ohne dass sie dafür ausgebildet oder berechtigt sind.



### ERSATZTEILE FÜR HANDDEICHSEL

Nr.	Beschreibung	Stk.	Hinweis
D601	Feder	1	
D602	Spanfeder	1	
D603	Kurbelrolle	1	
D604	elastischer Stift	1	
D605	elastischer Stift	1	
D606	elastischer Stift	1	
D607	elastischer Stift	1	
D608	Steuerhebel	1	

D609	zieh Bohle	1	
D610B	Handgriff	1	Für Typ A
D610A	Handgriff	1	Für Typ B
D611	Schraube	3	
D612	Kette	1	
D613	Stift	1	
D614	Einstellschraube	1	
D615	Einstellmutter	1	
D616	Gummischeibe	3	



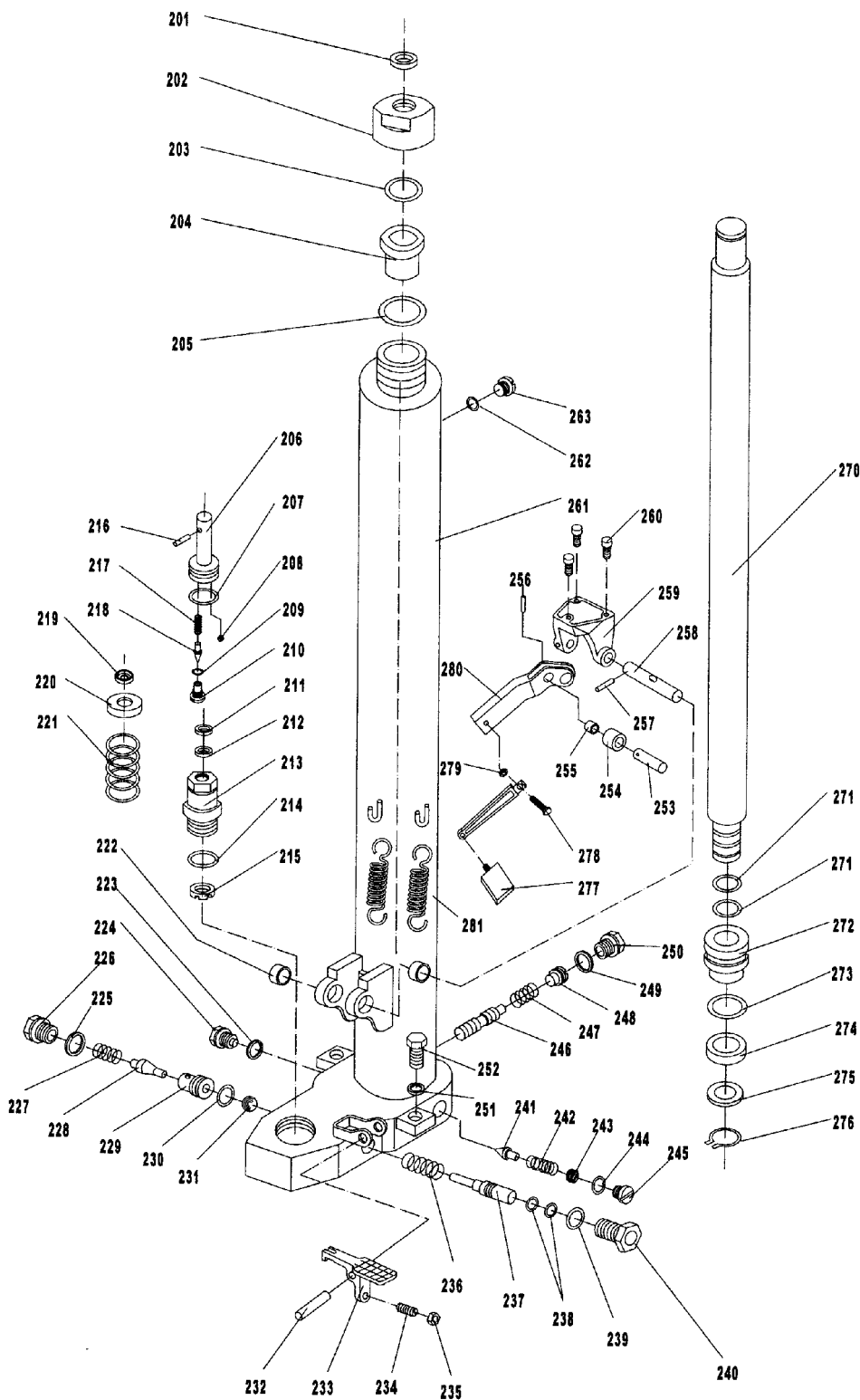
## ERSATZTEILE FÜR HUBMAST

Nr.	Beschreibung	Stk.	Hinweis
101	Gitternetz	1	
102	Befestigungsplatte	6	
103	Beilagscheibe	6	
104	Schraube	6	
105Y	Hubmast	1	für Typ 1 (verstellbare Ladegabel)
105G	Hubmast	1	für Typ II (starre Ladegabel)
106	Mutter	3	
107	Mutter	2	
108	Bolzen	1	
109	Bolzen	1	
110	Gummi Beilagscheibe	1	
111	Beilagscheibe	1	
112	Kugellager	2	
113	Kugellager	2	
114	Mutter	2	
115	Beilagscheibe	2	
116	Achse	2	
117	Kugellager	18	
119	Mutter	1	
120	Räder	2	
121	Radgestell	1	
122	Schraube	2	
123	Radgestell mit Bremse	1	
124	Bremsplatte	1	
125	Feder	1	
126	Bolzen	1	
127	Mutter	1	
128	Mutter	1	
129	Schraube	1	
130	Fußpedal	1	
131	Gummi- Steckstift	1	
132	Nocken	1	

133	Spannring	1	
134	Schacht	1	
135	Abstandsrolle	2	
136	Beilagscheibe	4	
137	Schaft der Abstandsrolle	2	
138	Sicherungsring für Achse	14	
139	Bolzen	4	
140	Mutter	4	
141	Stahlkugel	4	
142	Sicherungsring für Bohrung	10	
143	Abstandsrolle	8	
144G	starre Ladegabel	4	für Typ II (starre Ladegabel)
145Y	Gestell für Ladegabel	1	für Typ 1 (verstellbare Ladegabel)
146Y	verstellbare Ladegabel	2	für Typ 1 (verstellbare Ladegabel)
147Y	Sicherungsring	2	für Typ 1 (verstellbare Ladegabel)
148Y	Lange Achse	1	für Typ 1 (verstellbare Ladegabel)
150	Mutter	4	
151	Steckstift	2	
152	Bolzen	2	
153	Kette	2	
154	Verbindungsplatte	1	
155	Schraube	2	
156	Sicherungsring für Achse	4	
157	Abstandsrolle	2	
158	Achse mit Ring	2	
159	Bolzen	6	
160	Schraube	1	
161	Abstandsrolle für Kette	2	
162	Innenhubmast	1	

# ERSATZTEILLISTE FÜR PUMPE

Nr.	Beschreibung	Stk.
201	Staubring	1
202	Abdeckung für Schraube	1
203	Dichtungsring	1
204	Aufsteckhülse	1
205	Dichtungs-scheibe	1
206	Kolbenstange der Pumpe	1
207	Dichtungsring	1
208	Stahlkugel	1
209	Dichtungsring	1
210	Schacht	1
211	Staubring	1
212	Abdichtung	1
213	Pumpzylinder	1
214	Dichtungsring	1
215	Beilagscheibe	1
216	Steckstift	1
217	Feder	1
218	Ventilschaft	1
219	Abdeckung für Steckstift	1
220	Federteller	1
221	Feder	1
222	Buchse	2
223	Dichtungs-scheibe	1
224	Bolzen	1
225	Dichtungs-scheibe	1
226	Bolzen	1
227	Feder	1
228	Ventilschaft für Pumpe	1
229	Sitz der Pumpenventil	1
230	Dichtungsring	1
231	Stahlkugel	1
232	Gummi-Steckstift	1
233	Hebelplatte	1
234	Schraube	1
235	Mutter	1
236	Feder	1
237	Ablassventil Stift	1
238	Dichtungsring	2
239	Dichtungsring	1
240	Bolzen	1
241	Sicherheitsventil Spindel	1
242	Feder	1
243	Einstellschraube	1
244	Dichtungsring	1
245	Bolzen	1



246	Geschwindigkeit Ventil	1
247	Feder	1
248	Einstellschraube	1
249	Dichtungs-scheibe	1
250	Bolzen	1
251	Gummi Beilagscheibe	2
252	Bolzen	2
253	Schacht	1
254	Andruckrolle	1
255	Buchse	1

256	Gummi-Steckstift	1
257	Gummi-Steckstift	1
258	Achse mit Loch	1
259	Aggregate-träger	1
260	Bolzen	3
261	Pumpengehäuse	1
262	Dichtungs-scheibe	1
263	Bolzen	1
270	Hubkolbens-tange	1

271	Dichtungsring	2
272	Kolben	1
273	Dichtungsring	1
274	Abdichtung	1
275	Beilagscheibe	1
276	Verschluss-ring	1
277	Fußpedal	1
278	Bolzen	1
279	Mutter	1
280	Hebel für Fußpedal	1
281	Feder	2



# Konformitätserklärung

**AJ Produkter AB bestätigt hiermit, dass:**

<b>Produkt:</b>	Handhydraulikhubstapler
<b>Art.-Nr.:</b>	30077 (SFH1025)
<b>Entspricht Richtlinie:</b>	2006/42/EC
<b>Harmonisierte Normen:</b>	EN ISO 3691-5:2015/A1:2020
<b>Hersteller:</b>	Noblelift Equipment Changzhou Road, Taihu Changxing, Zhejiang China

*Halmstad 2025-01-28*

*Emil Gahnsby*

---

**Emil Gahnsby**  
Product Manager, AJ Produkter AB



**AJ Produkter AB**  
301 82 Halmstad, Sweden  
[www.ajprodukte.at](http://www.ajprodukte.at) & [www.ajprodukte.de](http://www.ajprodukte.de)

# Instrukcja obsługi

[30077] Hydrauliczna Sztaplarka Ręczna



**Uwaga:** Właściciele i operatorzy sprzętu MAJĄ OBOWIĄZEK zapoznać się i zrozumieć instrukcję obsługi przed rozpoczęciem użytkowania.

Wersja 1.0



ZDECYDOWANIE WIĘCEJ™

Dziękujemy za używanie niniejszej układarki. Jest ona zrobiona z wysokiej jakości stali i została zaprojektowana by być trwałą, niezawodną i łatwą w użyciu. Dla własnego bezpieczeństwa i poprawnego użytkowania proszę przeczytać niniejszą instrukcję przed użyciem.

### Uwaga:

Wszystkie informacje zawarte poniżej są oparte na danych dostępnych w momencie drukowania. Fabryka zastrzega sobie prawo do modyfikacji swoich produktów w każdym czasie bez uprzedzenia i bez ponoszenia sankcji. Więc zaleca się sprawdzanie możliwych aktualizacji.

## 1. FORMULARZ DANYCH STRUKTURALNYCH

Model	TYP I (Widły regulowane)	TYP II (Widły stałe)
Ładowność	1000 kg	1000 kg
Maks. wysokość wideł	2500 mm	2500 mm
Min. wysokość wideł	85 ± 2 mm	85 ± 2 mm
Długość wideł	900 mm	1150 mm
Rozmiar wideł	150 x 60 mm	160 x 60 mm
Szerokość wideł (zewnątrzna)	330 ~ 740 mm	550 mm
Szerokość wideł (wewnętrzna)	30 ~ 440 mm	230 mm
Nadmierna wysokość	1830 mm	1830 mm
Nadmierna szerokość	775 mm	715 mm

## 2. ZASADY BEZPIECZEŃSTWA

- Operator powinien zapoznać się ze wszystkimi znakami i instrukcjami umieszczonymi tutaj oraz na układarce przed jej użytkowaniem.
- Nie należy użytkować układarki bez zapoznania się z jej działaniem oraz bez przeszkolenia i upoważnienia do jej użytkowania.
- Nie należy użytkować układarki bez sprawdzenia jej stanu. Należy zwrócić szczególną uwagę na koła, uchwyt, ramę, koło sterowe, ramę drzwi itp.
- Nie obsługuj na pochyłej powierzchni.
- Nie przewoź ludzi na widłach.
- Operator powinien nosić rękawice ochronne.
- Podczas podnoszenia lub transportowania towaru wszystkie osoby powinny znajdować się w odległości nie mniejszej niż 600 mm od wideł.
- Nie umieszczaj ładunku przekraczającego ładowność.
- Ciążar ładunku powinien zostać umieszczony na dwóch widłach, nie używaj tylko jednego z wideł. Środek ciężkości powinien znajdować się pomiędzy dwoma widłami.
- Ludzie nie mogą stać pod widłami
- Nie wolno przemieszczać układarki ręcznej, kiedy towar jest podniesiony na wysokość przekraczającą 300mm.
- W warunkach lub miejscu nietypowym operator powinien zachować ostrożność operując układarką.

## 3. KONSERWACJA

### 3.1. Olej hydrauliczny

Sprawdź poziom oleju co sześć miesięcy. Można używać oleju hydraulicznego ISO VG32, jego lepkość powinna wynosić 32cSt przy 40 stopniach Celsjusza, a jego objętość całkowita wynosi 2,5l.

### 3.2. Codzienna kontrola i konserwacja

Należy codziennie kontrolować układarkę. Należy zwrócić szczególną uwagę na koła, osie, ponieważ gwinty, skrawki materiału itp. zablokować koła. Należy również sprawdzić widły i maszt. Widły należy obniżyć do dolnej pozycji i rozładować po skończeniu pracy.

### 3.3. Natłuszczenie

Używaj oleju silnikowego lub smaru do natłuszczenia wszystkich części ruchomych.

## 3.4. Usuwanie powietrza

Powietrze może dostać się do pompy hydraulicznej podczas transportu po zakupie przez klienta. Trzon tłoka nie będzie mógł utrzymać wtedy pozycji podniesione. Powietrze może zostać usunięte w następujący sposób: pociągnij za uchwyt kontrolny (D608) do góry i kilkakrotnie przesunij uchwyt (D610) do góry i w dół

## 4. URZĄDZENIE REGULUJĄCE

Na sprzęgu układarki znajduje się uchwyt kontrolny (D608), który może być regulowany do trzech pozycji: LOWER – obniżanie wideł, NAUTRAL – przemieszczanie ładunku, LIFT – podnoszenie wideł. Pozycje te zostały uprzednio ustalone przez fabrykę. Jeśli jednak zostały one zmienione, można je wyregulować w następujący sposób:

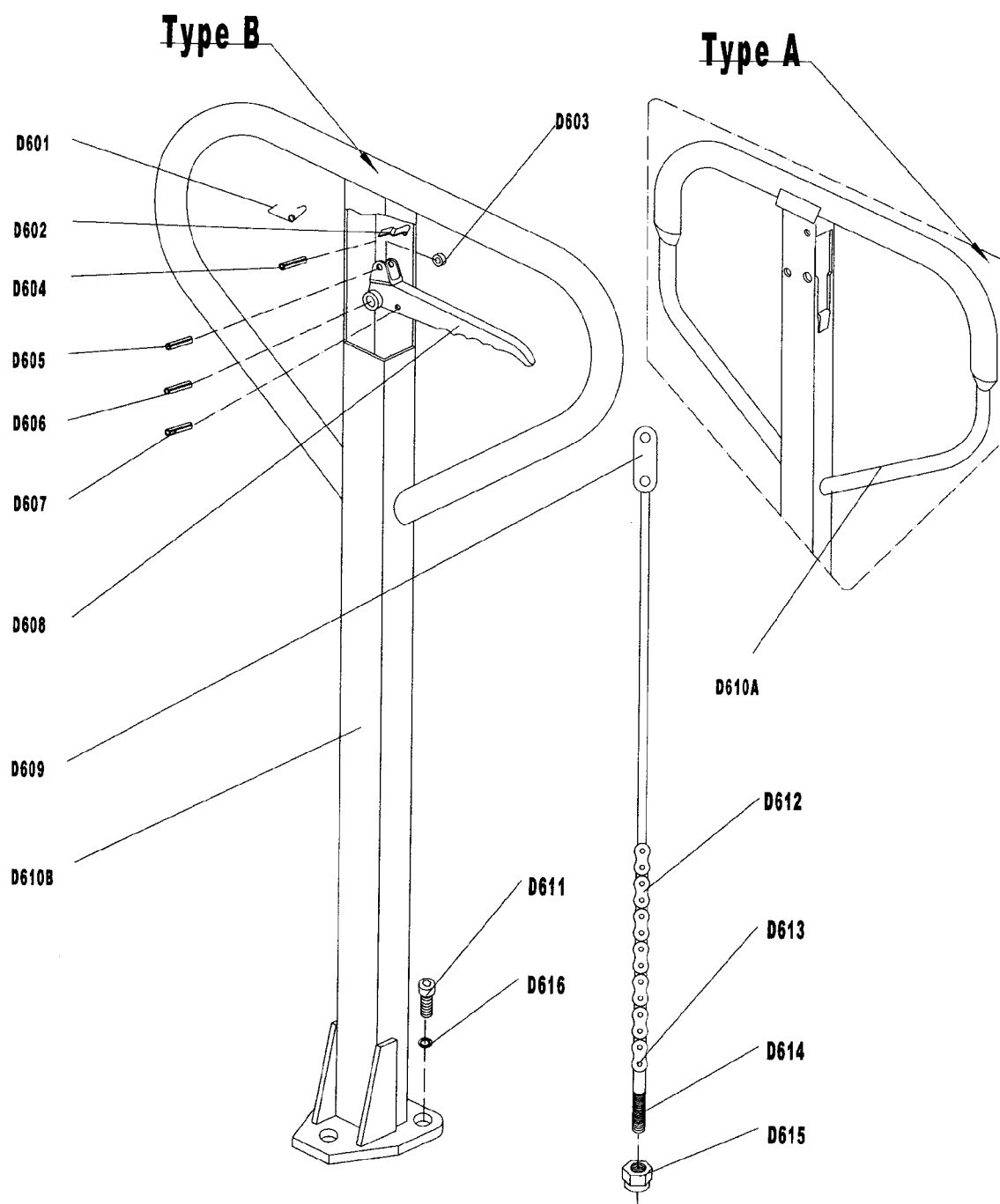
- Jeśli widły unoszą się podczas pompowania w pozycji NEUTRAL, przekręć nakrętkę regulującą (D615) na śrubie regulującej (D614) w kierunku zgodnym z ruchem wskazówek zegara i przekręć wkręt regulujący (234) w kierunku zgodnym z ruchem wskazówek zegara aż do momentu, w którym pompowanie przestanie unosić widły i funkcja NEUTRAL zadziała poprawnie.
- Jeśli widły opadają podczas pompowania w pozycji NEUTRAL, przekręć nakrętkę (D615) lub wkręt (234) w kierunku przeciwnym do ruchu wskazówek zegara aż do momentu, w którym widły przestaną opadać.
- Jeśli widły nie obniżają się, kiedy uchwyt kontrolny (D608) jest w pozycji LOWER, przekręć nakrętkę (D615) lub wkręt (234) w kierunku zgodnym z ruchem wskazówek zegara aż do momentu, w którym unoszenie uchwyty kontrolnego obniży widły. Następnie sprawdź pozycję NEUTRAL według punktów 4.1 i 4.2 w celu upewnienia się, że nakrętka (D615) i wkręt (234) są w odpowiedniej pozycji.
- Jeśli widły nie unoszą się podczas pompowania w pozycji LIFT, przekręć nakrętkę (D615) lub wkręt (234) w kierunku przeciwnym do ruchu wskazówek zegara aż do momentu, w którym widły uniosą się podczas pompowania w pozycji LIFT. Następnie sprawdź pozycję NEUTRAL i LOWER według punktów 4.1, 4.2 i 4.3.

## 5. ROZWIĄZYWANIE PROBLEMÓW

Problem	Przyczyna	Sposób naprawy
Nie można unieść wideł do maksymalnej wysokości.	- Brakuje oleju hydraulicznego.	- Wlać olej.
Nie można unieść wideł.	- Brak oleju hydraulicznego. - Olej jest zanieczyszczony - Nakrętka (D615) jest zbyt wysoko lub wkręt (234) jest zbyt blisko, zawór pompujący jest otwarty - Powietrze dostało się do oleju hydraulicznego	- Uzupelnij olej - Wymień olej - Wyregulować nakrętkę (D615) lub wkręt (234). (zob. punkt 4.4) - Usunąć powietrze
Nie można obniżyć wideł	- Trzon tłoka (270) lub korpus pompy (261) lub maszt (5) są zdeformowane w wyniku umieszczenia ładunku po jednej stronie lub przeładowania, - Widły były utrzymywane w wysokiej pozycji przez długi czas z odsłoniętym trzonem tłoka narażonym na rdzewienie i blokowanie. - Nakrętka regulacyjna (D615) lub wkręt (234) nie są w prawidłowej pozycji - Rolki (143) nie są natłuszczone	- Wymień - Kiedy układarka nie jest używana, trzymać widły w najniższej pozycji i zwracać uwagę na natłuszczenie trzonu. - Wyregulować nakrętkę (D615) lub wkręt (234). (zob. punkt 4.3) - Natłuszczyć
Przeciekanie	- Elementy uszczelniające są zużyte lub zniszczone. - Niektóre części są połamane	- Wymień na nowe - Wymień na nowe
Widły obniżają się bez pracy zaworu spustowego	- Zanieczyszczenia oleju powodują, że zawór spustowy nie może zostać szczelnie domknięty. - Niektóre elementy układu hydraulicznego są połamane lub dziurawe. - Powietrze dostało się do oleju. - Elementy uszczelniające są zużyte lub zniszczone. - Nakrętka regulacyjna (D615) lub wkręt (234) nie są w prawidłowej pozycji.	- Wymień olej na nowy. - Zbadaj i wymień stare części. - Usunąć powietrze (pkt 3.4) - Wymień na nowe. - Wyregulować nakrętkę (D615) lub wkręt (234). (zob. punkt 4.2)

### Uwaga:

Nie próbuj naprawiać układarki jeśli nie zostałeś w tym celu przeszkolony lub upoważniony.

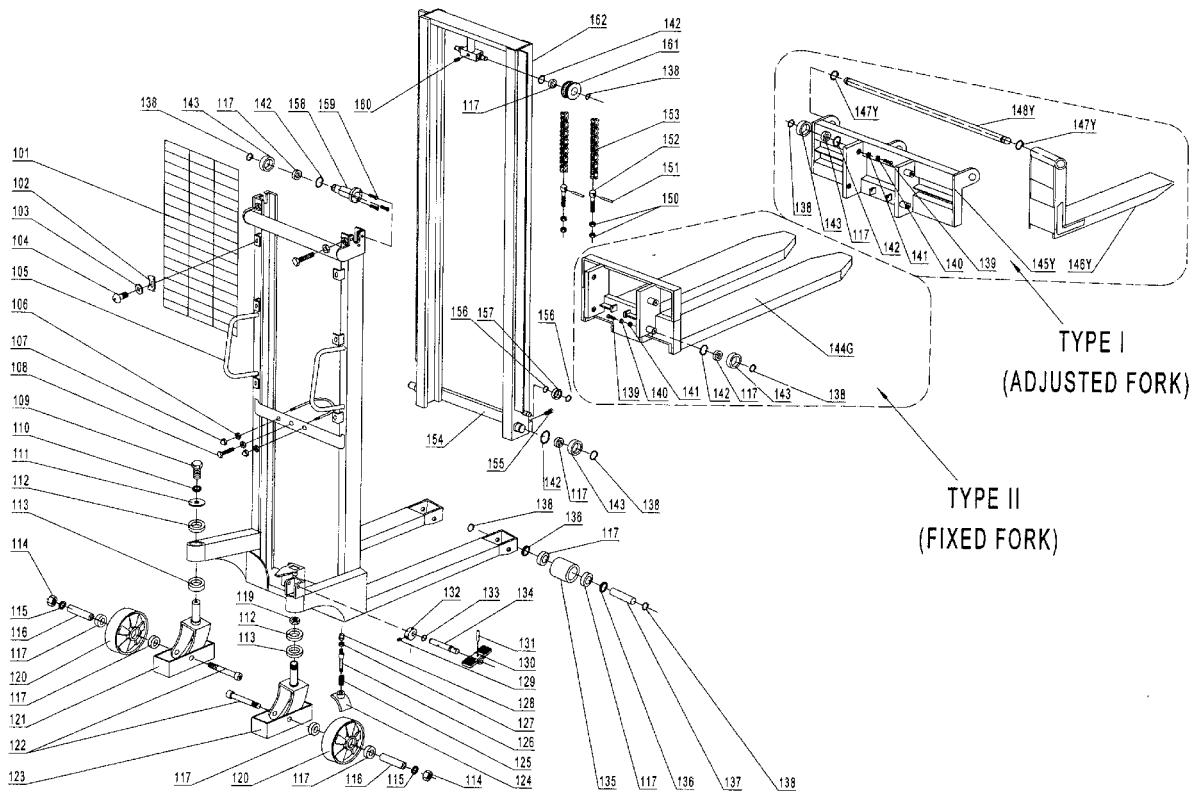


### SPIS CZĘŚCI UCHWYTU

Nr	Opis	Ilość	Uwagi
D601	Sprężyna	1	
D602	Sprężyna topatki	1	
D603	Rolka	1	
D604	Kotek elastyczny	1	
D605	Kotek elastyczny	1	
D606	Kotek elastyczny	1	
D607	Kotek elastyczny	1	
D608	Uchwyt kontrolny	1	

D609	Płyta	1	
D610B	Uchwyt	1	Dla Typu A
D610A	Uchwyt	1	Dla Typu B
D611	Wkręt	3	
D612	Łańcuch	1	
D613	Kotek	1	
D614	Śruba regulująca	1	
D615	Nakrętka regulująca	1	
D616	Podkładka elastyczna	3	





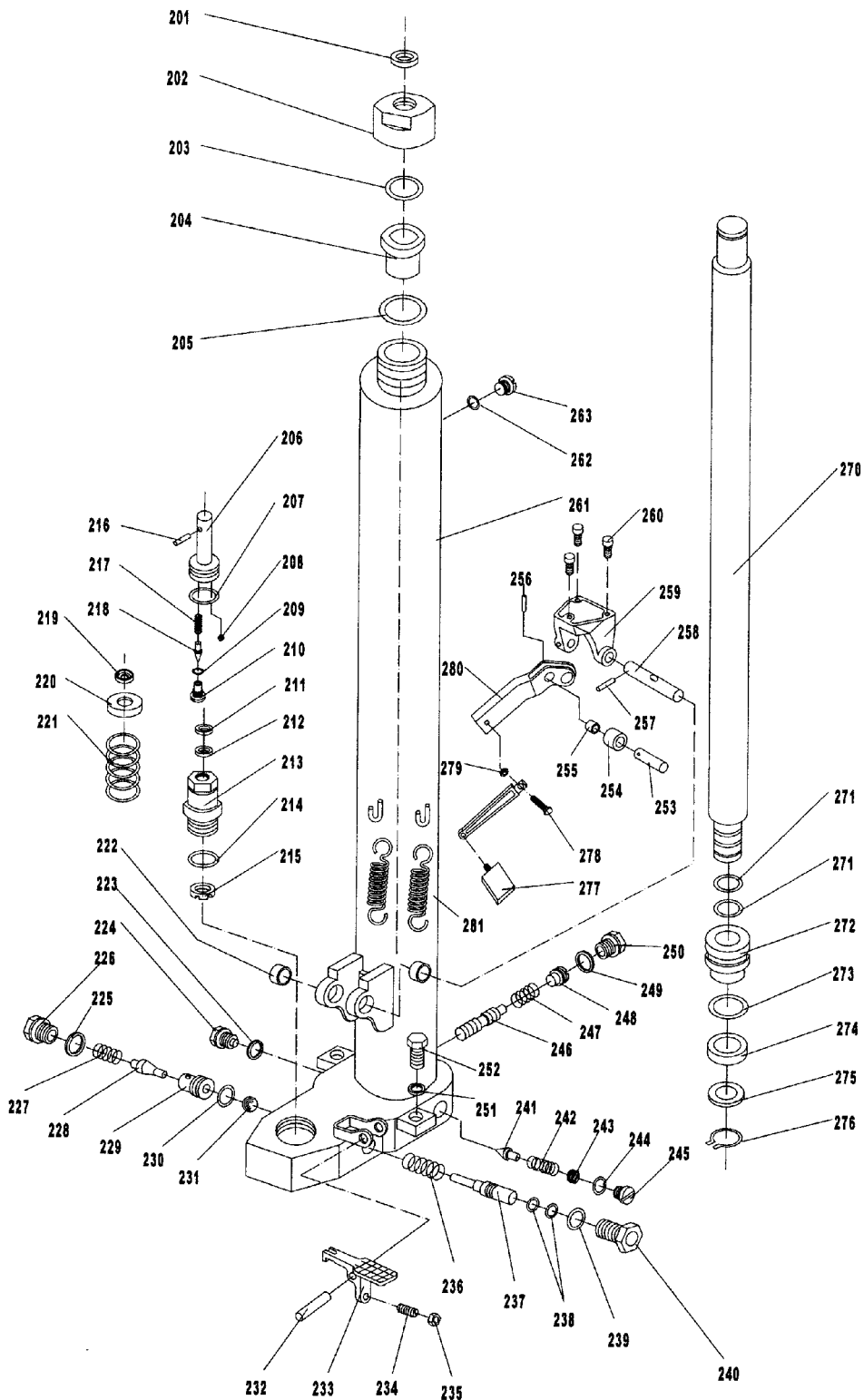
## SPIS CZĘŚCI MASZTU

Nr	Opis	Ilość	Uwagi
101	Siatka	1	
102	Płyta ustalająca	6	
103	Podkładka	6	
104	Wkręt	6	
105Y	Maszty	1	Dla typu I (Widły regulowane)
105G	Maszty	1	Dla typu II (Widły stałe)
106	Nakrętka	3	
107	Nakrętka	2	
108	Śruba	1	
109	Śruba	1	
110	Podkładka elastyczna	1	
111	Podkładka	1	
112	Łożysko	2	
113	Łożysko	2	
114	Nakrętka	2	
115	Podkładka	2	
116	Oś	2	
117	Łożysko	18	
119	Nakrętka	1	
120	Koło	2	
121	Rama koła	1	
122	Wkręt	2	
123	Rama koła z hamulcem	1	
124	Płytki hamulca	1	
125	Sprężyna	1	
126	Śruba	1	
127	Nakrętka	1	
128	Nakrętka	1	
129	Wkręt	1	
130	Pedał	1	

131	Kolek elastyczny	1	
132	Krzywka	1	
133	Pierścień zabezpieczający	1	
134	Wał	1	
135	Rolka	2	
136	Podkładka	4	
137	Trzon rolki	2	
138	Pierścień zabezpieczający osi	14	
139	Śruba	4	
140	Nakrętka	4	
141	Stalowa kulka	4	
142	Pierścień zabezpieczający otworu	10	
143	Rolka	8	
144G	Widły stałe	4	Dla typu II (Widły stałe)
145Y	Rama wideł	1	Dla typu I (Widły regulowane)
146Y	Widły ustalające	2	Dla typu I (Widły regulowane)
147Y	Pierścień ustalający	2	Dla typu I (Widły regulowane)
148Y	Długa oś	1	Dla typu I (Widły regulowane)
150	Nakrętka	4	
151	Kolek	2	
152	Śruba	2	
153	Łańcuch	2	
154	Płyta łącząca	1	
155	Wkręt	2	
156	Pierścień ustalający osi	4	
157	Rolka	2	
158	Oś z kołnierzem	2	
159	Śruba	6	
160	Wkręt	1	
161	Rolka łańcucha	2	
162	Maszty wewnętrzny	1	

## SPIS CZĘŚCI POMPY

Nr	Opis	Ilość
201	Pierścień ścieralny	1
202	Pokrywa z wkrętem	1
203	O-ring	1
204	Tuleja	1
205	Podkładka uszczelniająca	1
206	Trzon tłoka pompy	1
207	O-ring	1
208	Stalowa kulka	1
209	O-ring	1
210	Wał	1
211	Pierścień ścieralny	1
212	Uszczelka	1
213	Cylinder pompujący	1
214	O-ring	1
215	Podkładka	1
216	Kotek	1
217	Sprężyna	1
218	Valve Spindle	1
219	Kapturek	1
220	Spring cap	1
221	Sprężyna	1
222	Tuleja	2
223	Podkładka uszczelniająca	1
224	Śruba	1
225	Podkładka uszczelniająca	1
226	Śruba	1
227	Sprężyna	1
228	Trzon zaworu pompy	1
229	Gniazdo zaworu pompy	1
230	O-ring	1
231	Stalowa kulka	1
232	Kotek elastyczny	1
233	Płytki dźwigni	1
234	Wkręt	1
235	Nakrętka	1
236	Sprężyna	1
237	Kotek zaworu spustowego	1
238	O-ring	2
239	O-ring	1
240	Śruba	1
241	Trzon zaworu bezpieczeństwa	1
242	Sprężyna	1
243	Śruba regulacyjna	1
244	O-ring	1
245	Śruba	1



246	Kotek do regulacji prędkości	1
247	Spring	1
248	Śruba regulacyjna	1
249	Podkładka uszczelniająca	1
250	Śruba	1
251	Kotek elastyczny	2
252	Śruba	2
253	Wał	1
254	Rolka ciśnieniowa	1
255	Tuleja	1

256	Kotek elastyczny	1
257	Kotek elastyczny	1
258	Oś z otworem	1
259	Wspornik	1
260	Śruba	3
261	Korpus pompy	1
262	Podkładka uszczelniająca	1
263	Śruba	1
270	Tłoczyisko	1
271	O-ring	2

272	Tłok	1
273	O-ring	1
274	Uszczelka	1
275	Podkładka	1
276	Pierścień zabezpieczający	1
277	Pedał	1
278	Śruba	1
279	Nakrętka	1
280	Dźwignia pedała	1
281	Sprężyna	2



# Deklaracja zgodności

**AJ Produkter AB** niniejszym zaświadcza, że:

<b>Produkt:</b>	Hydrauliczna Sztaplarka Ręczna
<b>Nr art.:</b>	30077 (SFH1025)
<b>Jest zgodny z dyrektywą:</b>	2006/42/EC
<b>Normy zharmonizowane:</b>	EN ISO 3691-5:2015/A1:2020
<b>Producent:</b>	Noblelift Equipment Changzhou Road, Taihu Changxing, Zhejiang China

*Halmstad 2025-01-28*

*Emil Gahnsby*

---

**Emil Gahnsby**  
Product Manager, AJ Produkter AB



**AJ Produkter AB**  
301 82 Halmstad, Sweden  
[www.ajprodukty.pl](http://www.ajprodukty.pl)

# Operating Instructions

[30077] Hand Hydraulic Stacker



**Note:** The owner and user MUST read and understand these operating instructions before using this product.

Version 1.0



SURPRISINGLY MORE™

Welcome to use our hand stacker. Your stacker is made of high quality steel and was designed to give a durable, reliable and easy to use product. For your safety and correct operation, please carefully read this instruction book and warnings on the stacker before using it.

**Note!**

All of the information reported herein is based on data available at the moment of printing. The factory reserves the right to modify its own products at any moment without notice and incurring in any sanction. So, it is suggested to always verify possible updates.

**1. STRUCTURAL DATA FORM**

Model	TYPE I (Adjusted fork)	TYPE II (Fixed fork)
Capacity	1000 kg	1000 kg
Max. Fork Height	2500 mm	2500 mm
Min. Fork Height	85 ± 2 mm	85 ± 2 mm
Fork Length	900 mm	1150 mm
Size of fork	150 x 60 mm	160 x 60 mm
Fork Width(outside)	330 ~ 740 mm	550 mm
Fork Width(inside)	30 ~ 440 mm	230 mm
Over Height	1830 mm	1830 mm
Over Width	775 mm	715 mm

**2. SAFETY GUIDANCE**

- 2.1** Operator should read all warning signs and instructions here and on the stacker before using it.
- 2.2** Do not operate a hand stacker unless you are familiar with it and have been trained or authorized to do so.
- 2.3** Do not operate a hand stacker unless you have checked its condition. Give special attention to the wheels, the handle, the guide frame, the pilot wheel, the doorframe, etc.
- 2.4** Do not use on a slopping ground.
- 2.5** Do not take up any people on the forks.
- 2.6** The operator had better take on gloves for labor protecting.
- 2.7** When the goods have been transported or lifted, all people should be away from the forks for 600mm.
- 2.8** Do not load over maximum capacity.
- 2.9** The weight of goods should be distributed on the two forks, do not use only one fork. The center of gravity of goods should be in the center of two forks.
- 2.10** People forbid standing under the forks.
- 2.11** Do not move the hand stacker when the goods are lifted to the height more than 300mm.
- 2.12** At other special condition or place, the operator should be carefully to operate the hand stacker.

**3. MAINTENANCE**

**3.1 Hydraulic oil**

Please check the oil level every six months. The oil can be hydraulic oil: ISO VG32, its viscosity should be 32cSt at 40cC, total volume is about 2.5lt.

**3.2 Daily check and maintenance**

It is necessary to check the hand stacker daily. Special attention should be paid to the wheels, the axles, as thread, rags, etc., it may block the wheels, the fork and the mast should be checked, too. The forks should be unloaded and lowered in the lowest position when the job is over.

**3.3 Lubrication**

Use motor oil or grease to lubricate all movable parts.

**3.4 Remove the air**

The air maybe enter the hydraulic pump during the transportation after the customer buys it. It will cause the piston rod to fail to keep up the raised height. The air can be removed in the following way: pull the control handle(D608) up and move handle(D610) up and down for several times.

**4. TO ADJUST RELEASE DEVICE**

On the draw-bar of this hand stacker, you can find the control handle (D608) which can be regulated in three positions: LOWER = to lower the forks; NEUTRAL = to move the load, and LIFT = to raise the fork. These three positions have been pre-positated at the factory. If however they have been changed, you can adjust according to following step:

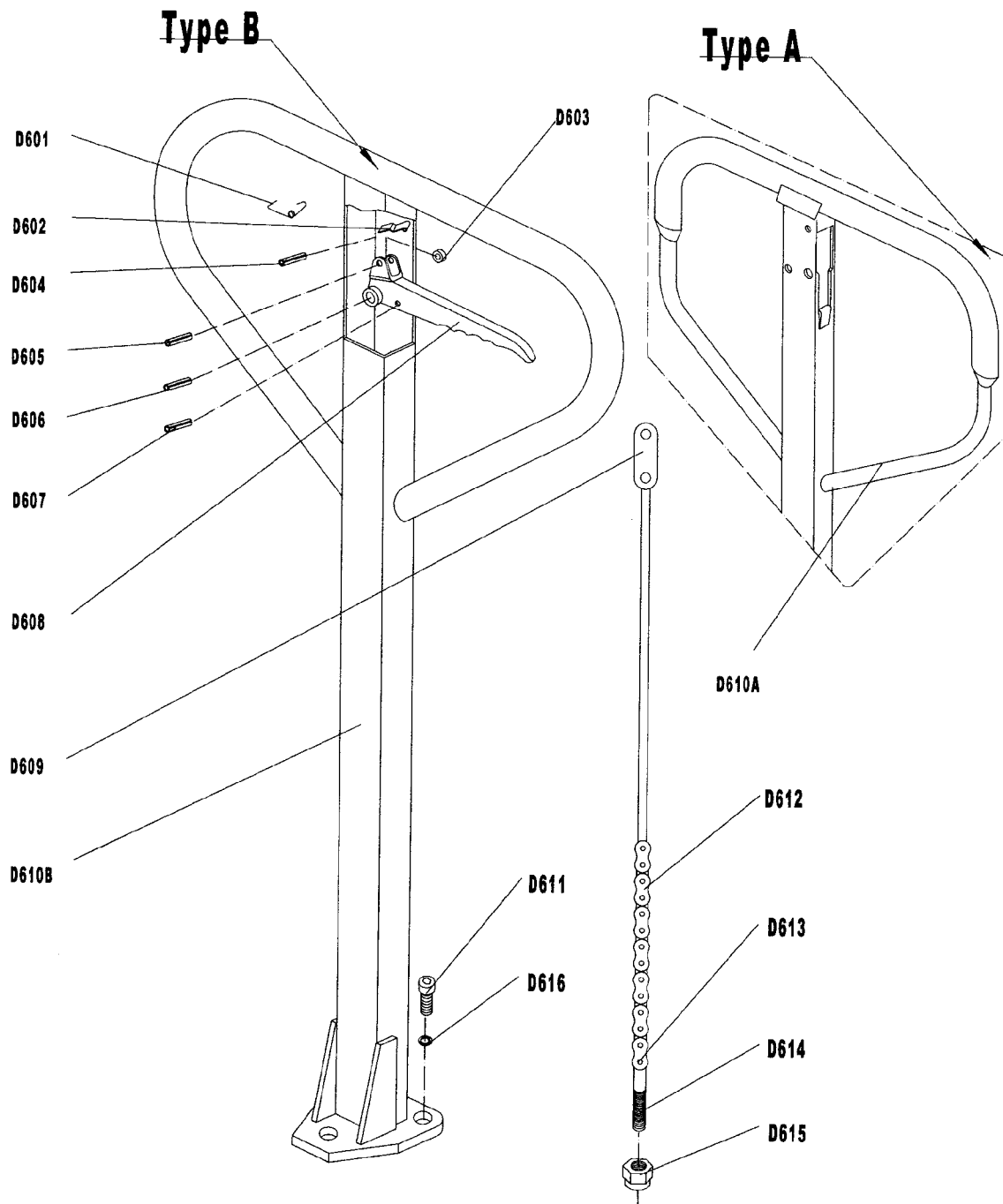
- 4.1** If the forks elevate while pumping in the NEUTRAL position, turn the adjusting nut (D615) on the adjusting bolt (D614) clockwise or turn the adjusting screw (234) clockwise until pumping action does not raise the forks and the NEUTRAL position functions properly.
- 4.2** If the forks descend while pumping in the NEUTRAL position, turn the nut (D615) or the screw (234) counter-clockwise until the forks do not lower.
- 4.3** If the forks do not descent when the control handle (D608) is in the LOWER position, turn the nut (D615) or the screw (234) clockwise until raising the control handle (D608) lowers the forks. Then check the NEUTRAL position according to item 4.1 and 4.2 to be sure the nut (D615) and the screw (234) is in the proper position.
- 4.4** If the forks do not elevate while pumping in the LIFT position, turn the nut (D615) or the screw (234) counter-clockwise until the forks elevate while pumping in the LIFT position. Then check the LOWER and NEUTRAL position according to item 4.1, 4.2 and 4.3.

**5. TROUBLES SHOOTING**

Trouble	Clause	Fixing Methods
The forks cannot be up the max. height.	- The hydraulic oil is not enough.	- Pour in the oil.
The forks can not be lifted up.	- Without hydraulic oil. - The oil has impurities. - The nut (D615) is too high or the screw (234) is too close, keep the pumping valve open. - Air come into the hydraulic oil.	- Fill in the oil. - Change the oil. - Adjust the nut (D615) or the screw (234). (see item 4.4) - Banish the air.(see item 3.4)
The forks can not be descended.	- The piston rod(270) or pump body (261) or the mast (5) is deformed resulting from loading slanting to one side or over-loading. - The fork was kept in the high position for long time with piston rod bared to arise in rusting and jamming of the rod. - The adjusting nut (D615) or the screw (234) is not in the correct position. - The rollers (143) are not lubricated	- Replace it. - Keeping the fork in the lowest position if not using, and pay more attention to lubricate the rod. - Adjust the nut (D615) or the screw (234). (see item 4.3) - Lubricate its.
Leaks	- Sealing parts worn or damaged. - Some part cracked or worn into small.	- Replace with the new one. - Replace with the new one.
The fork descends without the release valve worked.	-The impurities in the oil cause the release valve to be unable to close tight. -Some parts of hydraulic system is cracked or bored. - Air come into the oil. - Sealing parts worn or damaged. -The adjusting nut (D615) or the screw(234) is not in the correct position	- Replace with new oil. - Inspect and replace the waste parts. - Banish the air. (See item 3.4) - Replace with the new one. - Adjusting the nut (D615) or the screw (234). (See item 4.2)

**Note!**

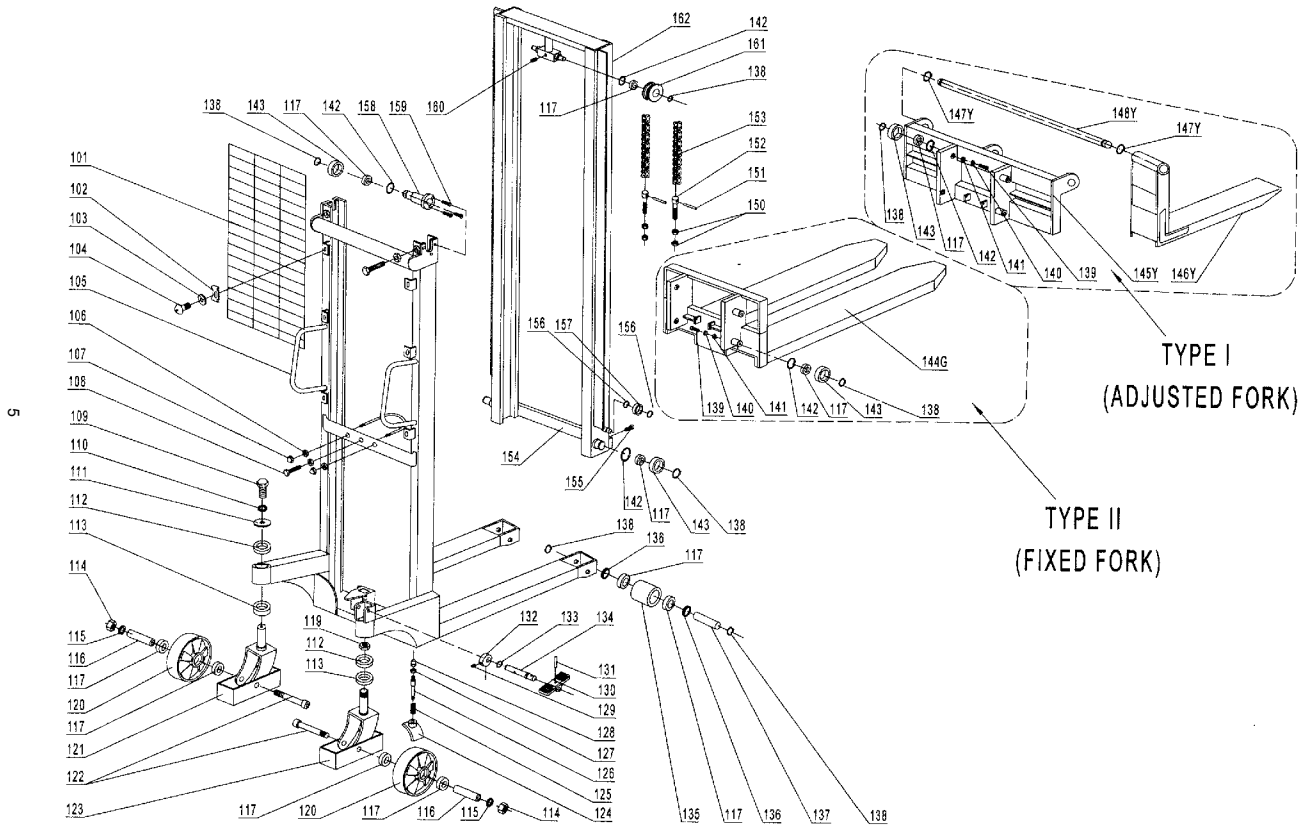
Do not attempt to repair this stacker unless you are trained and authorized to do so



### LIST OF HANDLE

No.	Description	Qty.	Remark
D601	Spring	1	
D602	Blade Spring	1	
D603	Roller	1	
D604	Elastic Pin	1	
D605	Elastic Pin	1	
D606	Elastic Pin	1	
D607	Elastic Pin	1	
D608	Control Handle	1	

D609	Pull Board	1	
D610B	Handle	1	For Type A
D610A	Handle	1	For Type B
D611	Screw	3	
D612	Chain	1	
D613	Pin	1	
D614	Adjusting Bolt	1	
D615	Adjusting Nut	1	
D616	Elastic Washer	3	



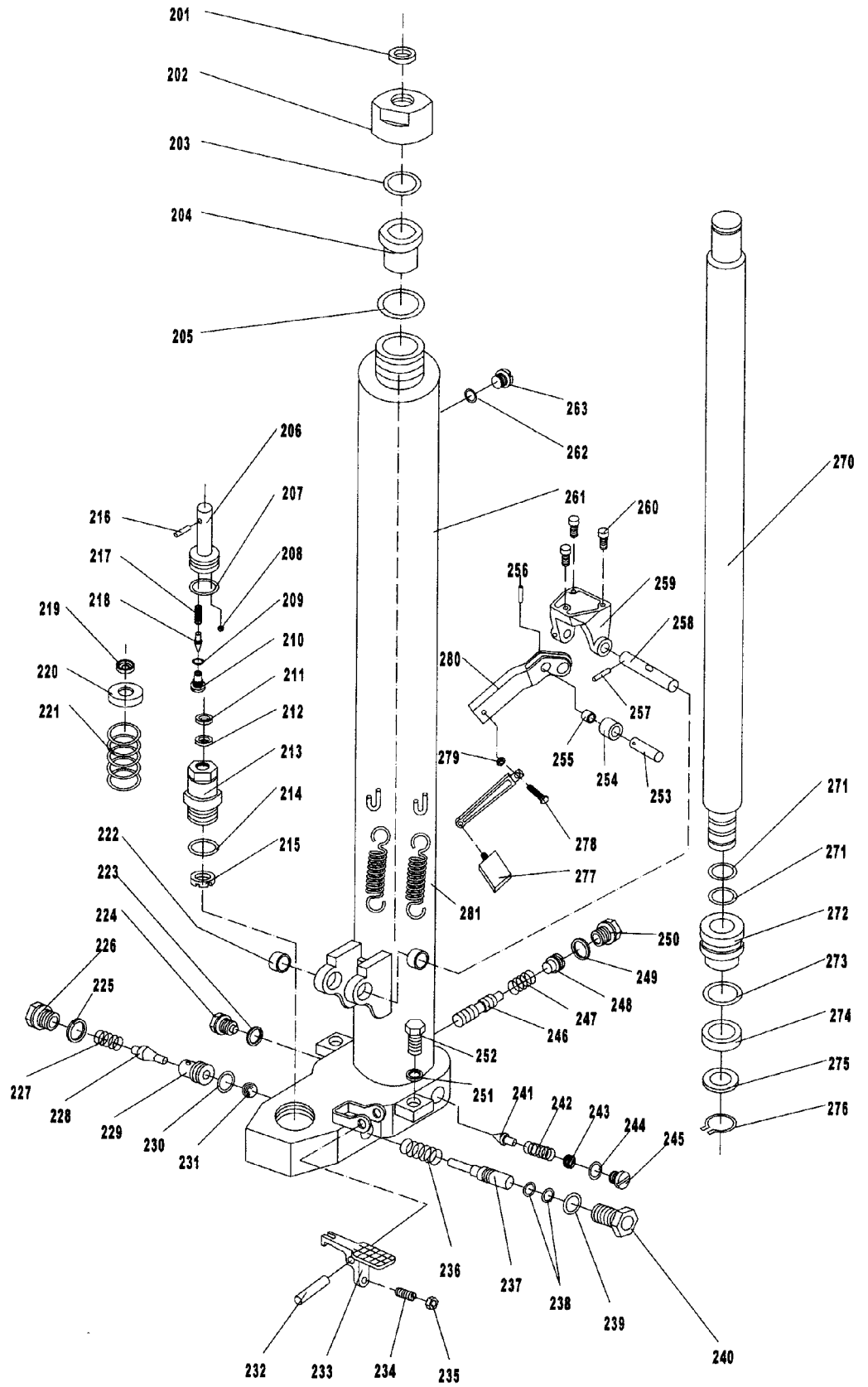
### LIST OF MAST

No.	Description	Qty.	Remark
101	Reticulation	1	
102	Fixing Plate	6	
103	Washer	6	
104	Screw	6	
105Y	Mast	1	For TYPE I (Adjusted Fork)
105G	Mast	1	For TYPE II (Fixed Fork)
106	Nut	3	
107	Nut	2	
108	Bolt	1	
109	Bolt	1	
110	Elastic Washer	1	
111	Washer	1	
112	Bearing	2	
113	Bearing	2	
114	Nut	2	
115	Washer	2	
116	Axle	2	
117	Bearing	18	
119	Nut	1	
120	Wheel	2	
121	Frame of Wheel	1	
122	Screw	2	
123	Frame of Wheel with Brake	1	
124	Brake Plate	1	
125	Spring	1	
126	Bolt	1	
127	Nut	1	
128	Nut	1	
129	Screw	1	
130	Pedal	1	

131	Elastic Pin	1	
132	Cam	1	
133	Locking Ring	1	
134	Shaft	1	
135	Roller	2	
136	Washer	4	
137	Shaft of Roller	2	
138	Locking Ring for Axle	14	
139	Bolt	4	
140	Nut	4	
141	Steel Ball	4	
142	Locking Ring for Hole	10	
143	Roller	8	
144G	Fixed Fork	4	For TYPE II (Fixed Fork)
145Y	Frame of Fork	1	For TYPE I (Adjusted Fork)
146Y	Adjusting Fork	2	For TYPE I (Adjusted Fork)
147Y	Retaining Ring	2	For TYPE I (Adjusted Fork)
148Y	Long Axle	1	For TYPE I (Adjusted Fork)
150	Nut	4	
151	Pin	2	
152	Bolt	2	
153	Chain	2	
154	Linking Plate	1	
155	Screw	2	
156	Locking Ring for Axle	4	
157	Roller	2	
158	Axle with Flange	2	
159	Bolt	6	
160	Screw	1	
161	Roller for Chain	2	
162	Inner Mast	1	

# LIST OF PUMP

No.	Description	Qty.
201	Dust Ring	1
202	Cover with Screw	1
203	O-Ring	1
204	Sleeve	1
205	Seal Washer	1
206	Pump Piston Rod	1
207	O-Ring	1
208	Steel Ball	1
209	O-Ring	1
210	Shaft	1
211	Dust Ring	1
212	Seal	1
213	Pumping Cylinder	1
214	O-Ring	1
215	Washer	1
216	Pin	1
217	Spring	1
218	Valve Spindle	1
219	Cap of Pin	1
220	Spring Cap	1
221	Spring	1
222	Bushing	2
223	Seal Washer	1
224	Bolt	1
225	Seal Washer	1
226	Bolt	1
227	Spring	1
228	Valve Spindle of Pump	1
229	Seat of Pump Valve	1
230	O-Ring	1
231	Steel Ball	1
232	Elastic Pin	1
233	Lever Plate	1
234	Screw	1
235	Nut	1
236	Spring	1
237	Release Valve Pin	1
238	O-Ring	2
239	O-Ring	1
240	Bolt	1
241	Safety Valve Spindle	1
242	Spring	1
243	Adjust Screw	1
244	O-Ring	1
245	Bolt	1
246	Pin to Adjust Velocity	1
247	Spring	1
248	Adjust Screw	1
249	Seal Washer	1
250	Bolt	1



251	Elastic Washer	2
252	Bolt	2
253	Shaft	1
254	Pressure Roller	1
255	Bushing	1
256	Elastic Pin	1
257	Elastic Pin	1
258	Axle with hole	1

259	Bracket	1
260	Bolt	3
261	Body of Pump	1
262	Seal Washer	1
263	Bolt	1
270	Lifting Piston Rod	1
271	O-Ring	2
272	Piston	1
273	O-Ring	1

274	Seal	1
275	Washer	1
276	Locking Ring	1
277	Pedal	1
278	Bolt	1
279	Nut	1
280	Lever of Pedal	1
281	Spring	2





# Declaration of conformity

**AJ Produkter AB hereby confirms that:**

**Product:** Hand Hydraulic Stacker  
**Art. no.:** 30077 (SFH1025)  
**Complies with Directive(s):** 2006/42/EC  
**Conforms to standards:** EN ISO 3691-5:2015/A1:2020  
**Manufacturer:** Noblelift Equipment  
Changzhou Road, Taihu  
Changxing, Zhejiang  
China

*Halmstad 2025-01-28*

*Emil Gahnsby*

---

**Emil Gahnsby**  
Product Manager, AJ Produkter AB



**AJ Produkter AB**  
301 82 Halmstad, Sweden  
[www.ajproducts.co.uk](http://www.ajproducts.co.uk)

# Operating Instructions

[30077] Hand Hydraulic Stacker



**Note:** The owner and user MUST read and understand these operating instructions before using this product.

Version 1.0



**SURPRISINGLY MORE™**

Welcome to use our hand stacker. Your stacker is made of high quality steel and was designed to give a durable, reliable and easy to use product. For your safety and correct operation, please carefully read this instruction book and warnings on the stacker before using it.

**Note!**

All of the information reported herein is based on data available at the moment of printing. The factory reserves the right to modify its own products at any moment without notice and incurring in any sanction. So, it is suggested to always verify possible updates.

**1. STRUCTURAL DATA FORM**

Model	TYPE I (Adjusted fork)	TYPE II (Fixed fork)
Capacity	1000 kg	1000 kg
Max. Fork Height	2500 mm	2500 mm
Min. Fork Height	85 ± 2 mm	85 ± 2 mm
Fork Length	900 mm	1150 mm
Size of fork	150 x 60 mm	160 x 60 mm
Fork Width(outside)	330 ~ 740 mm	550 mm
Fork Width(inside)	30 ~ 440 mm	230 mm
Over Height	1830 mm	1830 mm
Over Width	775 mm	715 mm

**2. SAFETY GUIDANCE**

- 2.1 Operator should read all warning signs and instructions here and on the stacker before using it.
- 2.2 Do not operate a hand stacker unless you are familiar with it and have been trained or authorized to do so.
- 2.3 Do not operate a hand stacker unless you have checked its condition. Give special attention to the wheels, the handle, the guide frame, the pilot wheel, the doorframe, etc.
- 2.4 Do not use on a slopping ground.
- 2.5 Do not take up any people on the forks.
- 2.6 The operator had better take on gloves for labor protecting.
- 2.7 When the goods have been transported or lifted, all people should be away form the forks for 600mm.
- 2.8 Do not load over maximum capacity.
- 2.9 The weight of goods should be distributed on the two forks, do not use only one fork. The center of gravity of goods should be in the center of two forks.
- 2.10 People forbid standing under the forks.
- 2.11 Do not move the hand stacker when the goods are lifted to the height more than 300mm.
- 2.12 At other special condition or place, the operator should be carefully to operate the hand stacker.

**3. MAINTENANCE**

**3.1 Hydraulic oil**

Please check the oil level every six months. The oil can be hydraulic oil: ISO VG32, its viscosity should be 32cSt at 40cC, total volume is about 2.5lt.

**3.2 Daily check and maintenance**

It is necessary to check the hand stacker daily. Special attention should be paid to the wheels, the axles, as thread, rags, etc., it may block the wheels, the fork and the mast should be checked, too. The forks should be unloaded and lowered in the lowest position when the job is over.

**3.3 Lubrication**

Use motor oil or grease to lubricate all movable parts.

**3.4 Remove the air**

The air maybe enter the hydraulic pump during the transportation after the customer buys it. It will cause the piston rod to fail to keep up the raised height. The air can be removed in the following way: pull the control handle(D608) up and move handle(D610) up and down for several times.

**4. TO ADJUST RELEASE DEVICE**

On the draw-bar of this hand stacker, you can find the control handle (D608) which can be regulated in three positions: LOWER = to lower the forks; NEUTRAL = to move the load, and LIFT = to raise the fork. These three positions have been pre-positated at the factory. If however they have been changed, you can adjust according to following step:

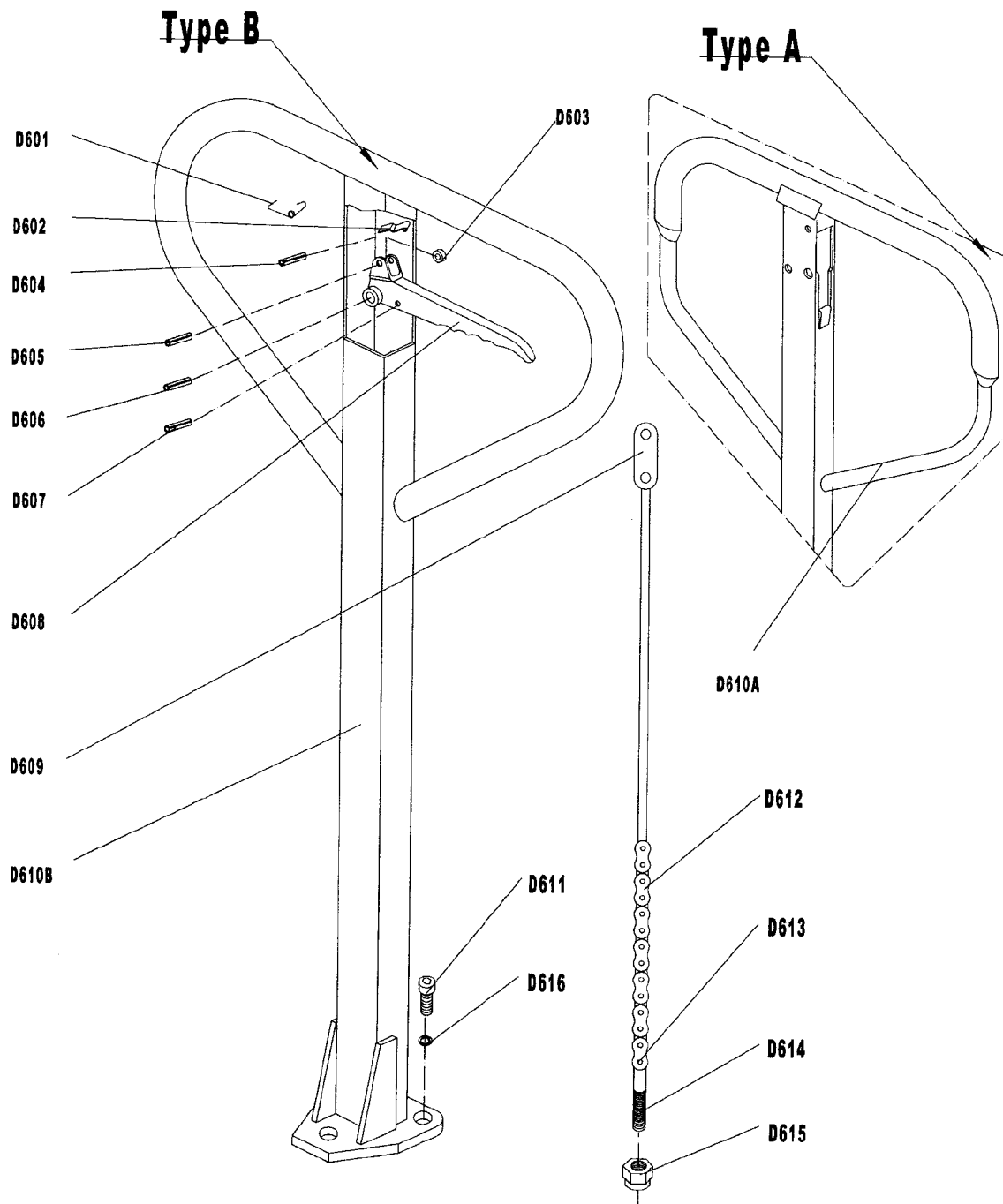
- 4.1 If the forks elevate while pumping in the NEUTRAL position, turn the adjusting nut (D615) on the adjusting bolt (D614) clockwise or turn the adjusting screw (234) clockwise until pumping action does not raise the forks and the NEUTRAL position functions properly.
- 4.2 If the forks descend while pumping in the NEUTRAL position, turn the nut (D615) or the screw (234) counter-clockwise until the forks do not lower.
- 4.3 If the forks do not descent when the control handle (D608) is in the LOWER position, turn the nut (D615) or the screw (234) clockwise until raising the control handle (D608) lowers the forks. Then check the NEUTRAL position according to item 4.1 and 4.2 to be sure the nut (D615) and the screw (234) is in the proper position.
- 4.4 If the forks do not elevate while pumping in the LIFT position, turn the nut (D615) or the screw (234) counter-clockwise until the forks elevate while pumping in the LIFT position. Then check the LOWER and NEUTRAL position according to item 4.1, 4.2 and 4.3.

**5. TROUBLES SHOOTING**

Trouble	Clause	Fixing Methods
The forks cannot be up the max. height.	- The hydraulic oil is not enough.	- Pour in the oil.
The forks can not be lifted up.	- Without hydraulic oil. - The oil has impurities. - The nut (D615) is too high or the screw (234) is too close, keep the pumping valve open. - Air come into the hydraulic oil.	- Fill in the oil. - Change the oil. - Adjust the nut (D615) or the screw (234). (see item 4.4) - Banish the air.(see item 3.4)
The forks can not be descended.	- The piston rod(270) or pump body (261) or the mast (5) is deformed resulting from loading slanting to one side or over-loading. - The fork was kept in the high position for long time with piston rod bared to arise in rusting and jamming of the rod. - The adjusting nut (D615) or the screw (234) is not in the correct position. - The rollers (143) are not lubricated	- Replace it. - Keeping the fork in the lowest position if not using, and pay more attention to lubricate the rod. - Adjust the nut (D615) or the screw (234). (see item 4.3) - Lubricate its.
Leaks	- Sealing parts worn or damaged. - Some part cracked or worn into small.	- Replace with the new one. - Replace with the new one.
The fork descends without the release valve worked.	-The impurities in the oil cause the release valve to be unable to close tight. -Some parts of hydraulic system is cracked or bored. - Air come into the oil. - Sealing parts worn or damaged. -The adjusting nut (D615) or the screw(234) is not in the correct position	- Replace with new oil. - Inspect and replace the waste parts. - Banish the air. (See item 3.4) - Replace with the new one. - Adjusting the nut (D615) or the screw (234). (See item 4.2)

**Note!**

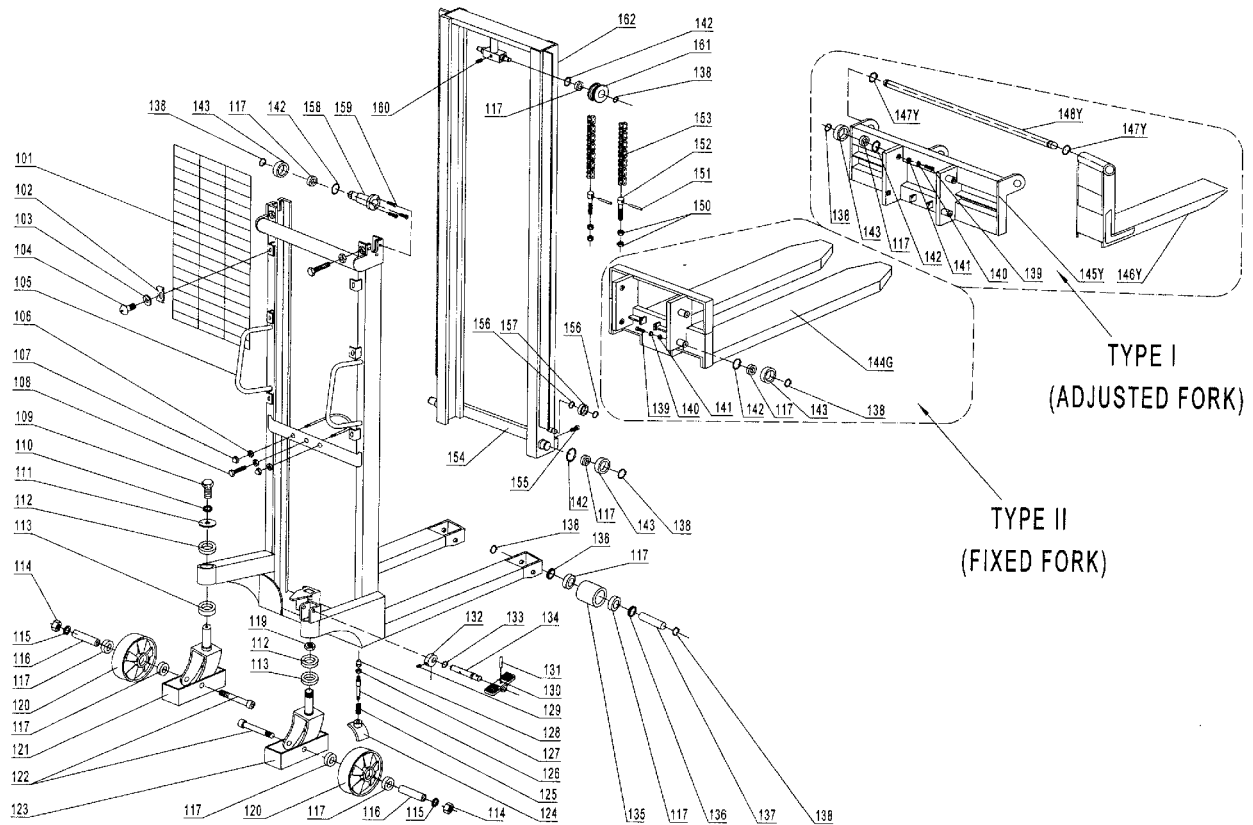
Do not attempt to repair this stacker unless you are trained and authorized to do so



### LIST OF HANDLE

No.	Description	Qty.	Remark
D601	Spring	1	
D602	Blade Spring	1	
D603	Roller	1	
D604	Elastic Pin	1	
D605	Elastic Pin	1	
D606	Elastic Pin	1	
D607	Elastic Pin	1	
D608	Control Handle	1	

D609	Pull Board	1	
D610B	Handle	1	For Type A
D610A	Handle	1	For Type B
D611	Screw	3	
D612	Chain	1	
D613	Pin	1	
D614	Adjusting Bolt	1	
D615	Adjusting Nut	1	
D616	Elastic Washer	3	



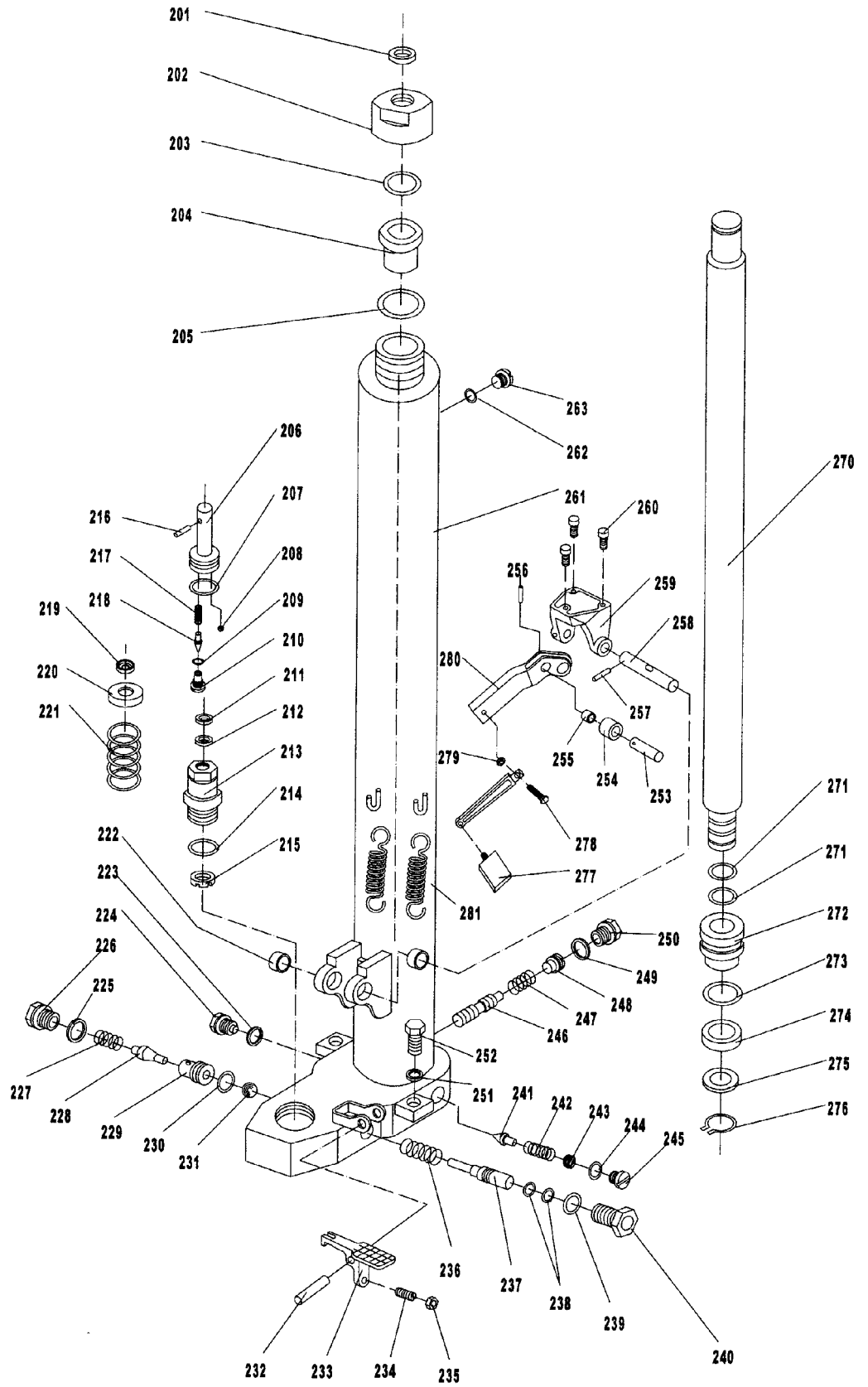
### LIST OF MAST

No.	Description	Qty.	Remark
101	Reticulation	1	
102	Fixing Plate	6	
103	Washer	6	
104	Screw	6	
105Y	Mast	1	For TYPE I (Adjusted Fork)
105G	Mast	1	For TYPE II (Fixed Fork)
106	Nut	3	
107	Nut	2	
108	Bolt	1	
109	Bolt	1	
110	Elastic Washer	1	
111	Washer	1	
112	Bearing	2	
113	Bearing	2	
114	Nut	2	
115	Washer	2	
116	Axle	2	
117	Bearing	18	
119	Nut	1	
120	Wheel	2	
121	Frame of Wheel	1	
122	Screw	2	
123	Frame of Wheel with Brake	1	
124	Brake Plate	1	
125	Spring	1	
126	Bolt	1	
127	Nut	1	
128	Nut	1	
129	Screw	1	
130	Pedal	1	

131	Elastic Pin	1	
132	Cam	1	
133	Locking Ring	1	
134	Shaft	1	
135	Roller	2	
136	Washer	4	
137	Shaft of Roller	2	
138	Locking Ring for Axle	14	
139	Bolt	4	
140	Nut	4	
141	Steel Ball	4	
142	Locking Ring for Hole	10	
143	Roller	8	
144G	Fixed Fork	4	For TYPE II (Fixed Fork)
145Y	Frame of Fork	1	For TYPE I (Adjusted Fork)
146Y	Adjusting Fork	2	For TYPE I (Adjusted Fork)
147Y	Retaining Ring	2	For TYPE I (Adjusted Fork)
148Y	Long Axle	1	For TYPE I (Adjusted Fork)
150	Nut	4	
151	Pin	2	
152	Bolt	2	
153	Chain	2	
154	Linking Plate	1	
155	Screw	2	
156	Locking Ring for Axle	4	
157	Roller	2	
158	Axle with Flange	2	
159	Bolt	6	
160	Screw	1	
161	Roller for Chain	2	
162	Inner Mast	1	

# LIST OF PUMP

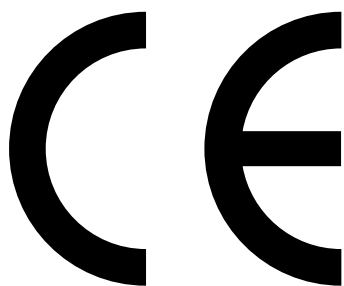
No.	Description	Qty.
201	Dust Ring	1
202	Cover with Screw	1
203	O-Ring	1
204	Sleeve	1
205	Seal Washer	1
206	Pump Piston Rod	1
207	O-Ring	1
208	Steel Ball	1
209	O-Ring	1
210	Shaft	1
211	Dust Ring	1
212	Seal	1
213	Pumping Cylinder	1
214	O-Ring	1
215	Washer	1
216	Pin	1
217	Spring	1
218	Valve Spindle	1
219	Cap of Pin	1
220	Spring Cap	1
221	Spring	1
222	Bushing	2
223	Seal Washer	1
224	Bolt	1
225	Seal Washer	1
226	Bolt	1
227	Spring	1
228	Valve Spindle of Pump	1
229	Seat of Pump Valve	1
230	O-Ring	1
231	Steel Ball	1
232	Elastic Pin	1
233	Lever Plate	1
234	Screw	1
235	Nut	1
236	Spring	1
237	Release Valve Pin	1
238	O-Ring	2
239	O-Ring	1
240	Bolt	1
241	Safety Valve Spindle	1
242	Spring	1
243	Adjust Screw	1
244	O-Ring	1
245	Bolt	1
246	Pin to Adjust Velocity	1
247	Spring	1
248	Adjust Screw	1
249	Seal Washer	1
250	Bolt	1



251	Elastic Washer	2
252	Bolt	2
253	Shaft	1
254	Pressure Roller	1
255	Bushing	1
256	Elastic Pin	1
257	Elastic Pin	1
258	Axle with hole	1

259	Bracket	1
260	Bolt	3
261	Body of Pump	1
262	Seal Washer	1
263	Bolt	1
270	Lifting Piston Rod	1
271	O-Ring	2
272	Piston	1
273	O-Ring	1

274	Seal	1
275	Washer	1
276	Locking Ring	1
277	Pedal	1
278	Bolt	1
279	Nut	1
280	Lever of Pedal	1
281	Spring	2



# Declaration of conformity

**AJ Produkter AB hereby confirms that:**

**Product:** Hand Hydraulic Stacker  
**Art. no.:** 30077 (SFH1025)  
**Complies with Directive(s):** 2006/42/EC  
**Conforms to standards:** EN ISO 3691-5:2015/A1:2020  
**Manufacturer:** Noblelift Equipment  
Changzhou Road, Taihu  
Changxing, Zhejiang  
China

*Halmstad 2025-01-28*

*Emil Gahnsby*

---

**Emil Gahnsby**  
Product Manager, AJ Produkter AB



**AJ Produkter AB**  
301 82 Halmstad, Sweden  
[www.ajproducts.ie](http://www.ajproducts.ie)