

SE	Belastningsskylt
DK	Belastningsskilt
NO	Belastningsskilt
FI	Kuormituskyltti
EE	Koormustabel
LV	Svara tabula
LT	Apkrovos ženklai
CZ	Tabulka nosnosti
SK	Tabuľka nosnosti
AT/DE	Beladungsschild
PL	Tablica obciążeń
GB	Load sign
IE	Load sign



BELASTNINGSSKYLT MIX HYLLSYSTEM

Enligt EN 15635

Leveransdatum:

Projekt ref:



Utför regelbundna kontroller beträffande:

- * korrekt montage och användning.
- * belastningar inom tillåtna gränser.
- * skador eller flyttning av bärande komponenter.



RAPPORTERA ALLA SKADOR TILL "ANSVARIG FÖR LAGERINREDNINGENS SÄKERHET"



Ändra inte konstruktionen utan att

- * kontrollera effekter mot tillverkarens "tekniska data" eller
- * få godkänt av leverantörer



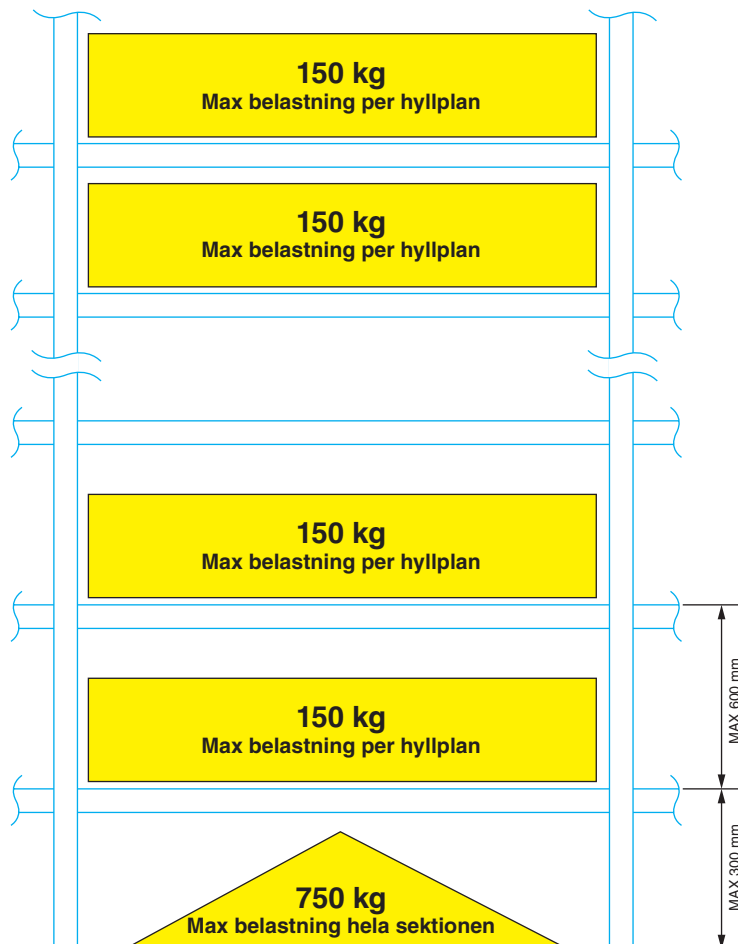
KLÄTTRA INTE I HYLLSTÄLLET!



SE EN 15635: Stationära lagerinredningar i stål: montage, drift och underhåll.



Kontakta ALLTID leverantören vid osäkerhet.



Golvinfästning

Vid ojämnt golv skall hyllställets fötter justeras så att stolparna står lodrätt. Maximalt tillåten lutning är 3 mm/m. Vi rekommenderar att man alltid förankrar hyllstället i golvet. Vid hyllställ försedd utdragbara enheter och hyllställ med en höjd som överstiger 4x djupet skall förankring till golvet alltid utföras. För förankring rekommenderas Multi Monti 10x60 mm (medföljer ej), som monteras enligt tillverkarens rekommendationer.

Montagekontroll

För att säkerställa att monteringsanvisningen följts skall en montagekontroll utföras innan hyllstället tas i bruk. En belastningsskylt skall monteras i anslutning/på hyllstället.

Fortlöpande kontroll

Skadade eller defekta delar skall omedelbart bytas ut.

Periodisk kontroll

Minst en gång per år skall hyllstället kontrolleras så att det fortfarande överensstämmer med monteringsanvisningen. Följ kontroll enligt EN 15635.

Omdisposition/modifieringar

Före omdisposition skall AJ produkter kontaktas. Medföljande belastningsskylt gäller standarddisposition av hyllplanen. Inga modifieringar/omkonstruktioner av hyllstället är tillåtet.

Underhåll

Hyllstället kräver inget underhåll men skadade eller defekta delar skall bytas ut – se fortlöpande kontroll.

Kassation

Förbrukat hyllställ sorteras som metallavfall.

BELASTNINGSSKILT REOLSYSTEM MIX

I henhold til EN 15635

Leveringsdato:

Projekt ref:



Udfør regelmæssig kontrol af:

- korrekt montering og anvendelse
- belastninger inden for de tilladte grænser
- Skader på eller flytning af bærende komponenter



ALLE SKADER SKAL STRAKS RAPPORTERES TIL DEN SIKKERHEDSANSVARLIGE FOR LAGERINVENTARET.



Konstruktionsændringer må ikke foretages med mindre

- det sker i overensstemmelse med belastningsskemaet
- ændringerne er godkendt af leverandøren



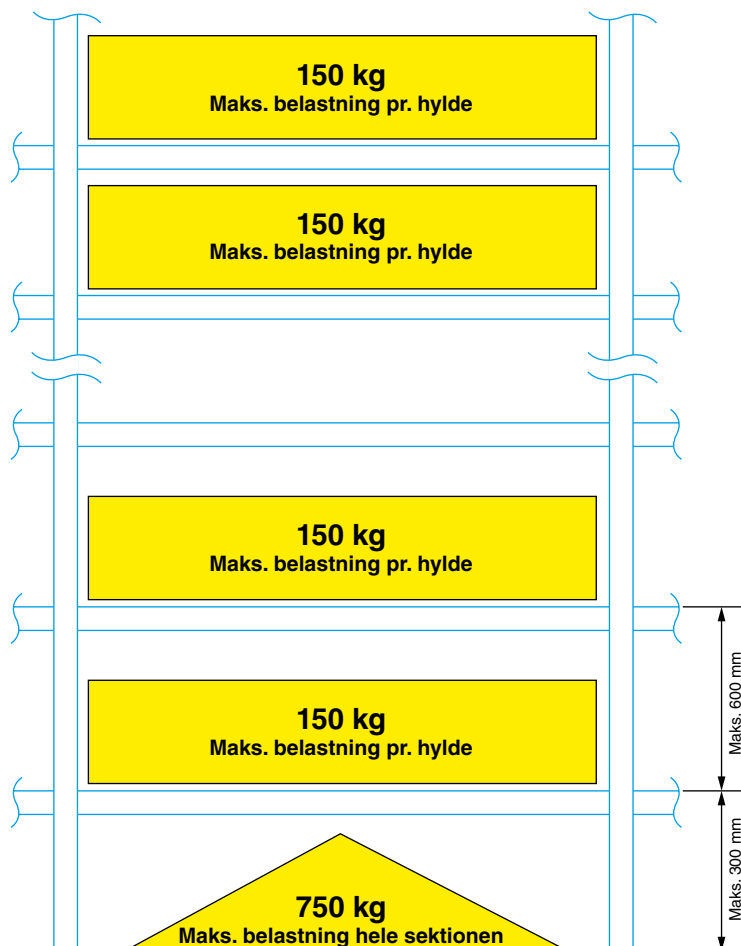
ALDRIG KLATRE I REOLERNE.



SE EN 15635: Stationære opbevaringssystemer i stål: Montage, anvendelse og vedligeholdelse.



Kontakt ALTID leverandøren ved usikkerhed.



Gulvmontering

I tilfælde af ujævne gulve skal reolens fødder justeres, så stolperne står lodret. Den maksimalt tilladte hældning er 3 mm/meter. Vi anbefaler, at man altid forankrer reolen i gulvet. Reoler, der er udstyret med udtrækkelige enheder og reoler med en højde, der overstiger 4 x dybden, skal altid forankres i gulvet. Til forankring anbefales Multi Monti 10x60 mm (medfølger ikke), som monteres i henhold til producentens anbefalinger.

Monteringskontrol

For at sikre, at monteringsvejledningen følges, skal der foretages en monteringskontrol, inden reolen tages i brug. Et belastningsskilt skal monteres i forbindelse med / på reolen.

Løbende kontrol

Beskadigede eller defekte dele skal straks skiftes ud.

Periodisk kontrol

Mindst én gang om året skal reolens kontrolles, så det stadig overholder monteringsvejledningen. Følg kontrol i henhold til EN 15635.

Omfordeling/ændringer

Før omfordeling skal AJ Produkter kontaktes. Medfølgende belastningsskilt gælder for standardfordeling af hylderne. Ingen ændringer/omstruktureringer af reolensystemet er tilladt.

Vedligeholdelse

Reolensystemet kræver ingen vedligeholdelse, men beskadigede eller defekte dele skal skiftes ud - se løbende kontrol.

Bortskaffelse

Brugte reoler sorteres som metalaffald.

BELASTNINGSSKILT MIX HYLLESYSTEM

I henhold til SS-EN 15635

Leveransedato:

Prosjekt ref:



Gjennomfør jevnlige kontroller av følgende:

- * riktig montering og bruk
- * belastning innenfor tillatte grenser
- * skader eller forskyvning av bærende komponenter



RAPPORTER ALLE SKADER TIL "ANSVARLIG FOR LAGERINNREDNINGENS SIKKERHET"



Ikke endre konstruksjonen uten å

- * kontrollere effekter mot produsentens "tekniske data" eller
- * få godkjenning av leverandører



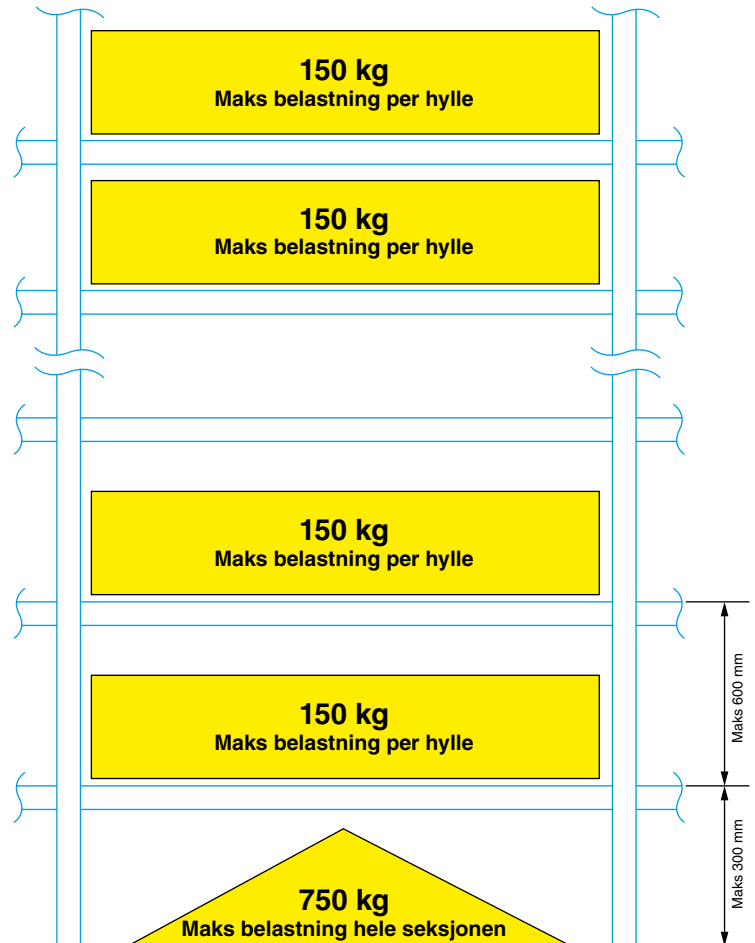
IKKE KLATRE I HYLLESTATIVET



SE EN 15635: Stasjonære lagerinnredninger i stål: montering, drift og vedlikehold



Kontakt ALLTID leverandøren ved usikkerhet



Gulvforankring

Ved ujevnt gulv skal hyllestativets føtter justeres slik at stolpene står loddrett. Maksimalt tillatt helning er 3mm/m. Vi anbefaler å alltid forankre hyllestativet til gulvet. For hyllestativ med uttakbare enheter og hyllestativ med en høyde som overstiger 4x dybden skal hyllestativet alltid forankres i gulv. For forankring anbefales Multi Monti 10x60mm (ikke inkludert), som monteres i henhold til produsentens anbefalinger.

Kontroll av montering

For å sikre at monteringsanvisningen blir fulgt, skal en kontroll av monteringen utføres før hyllestativet tas i bruk. Et belastningsskilt skal monteres i forbindelse med/på hyllestativet.

Løpende kontroll

Skadede eller defekte deler skal umiddelbart skiftes ut.

Periodisk kontroll

Minst en gang årlig skal hyllestativet kontrolleres slik at det fortsatt er montert i henhold til monteringsanvisningen. Følg kontroll som i EN 15635.

Omfordeling/modifisering

Før omfordeling skal AJ Produkter kontaktes. Medfølgende belastningsskilt gjelder standardfordeling av hyllene. Ingen modifisering/justering av konstruksjonen av hyllestativet er tillatt.

Vedlikehold

Hyllestativet krever ikke vedlikehold, men skadde eller defekte deler skal skiftes ut - se løpende kontroll.

Kassering

Hyllestativet sorteres som metallavfall.

**Tarkista säännöllisesti seuraavien varalta:**

- Oikeanlainen käyttötarkoitus ja käyttötapa
- Kuormat sallituissa turvaväleissä
- Tahattomat vahingot rakenteisiin tai rakenteiden irtoaminen/siirtyminen



Ilmoita kaikki viat turvallisuudesta vastaavalle henkilölle

**Älä muuta rakennetta ilman että:**

- tarkistat vaikutukset valmistajan teknisistä tiedoista
- saat hyväksynnän toimittajalta



ÄLÄ KIIPEÄ HYLLYLLE.

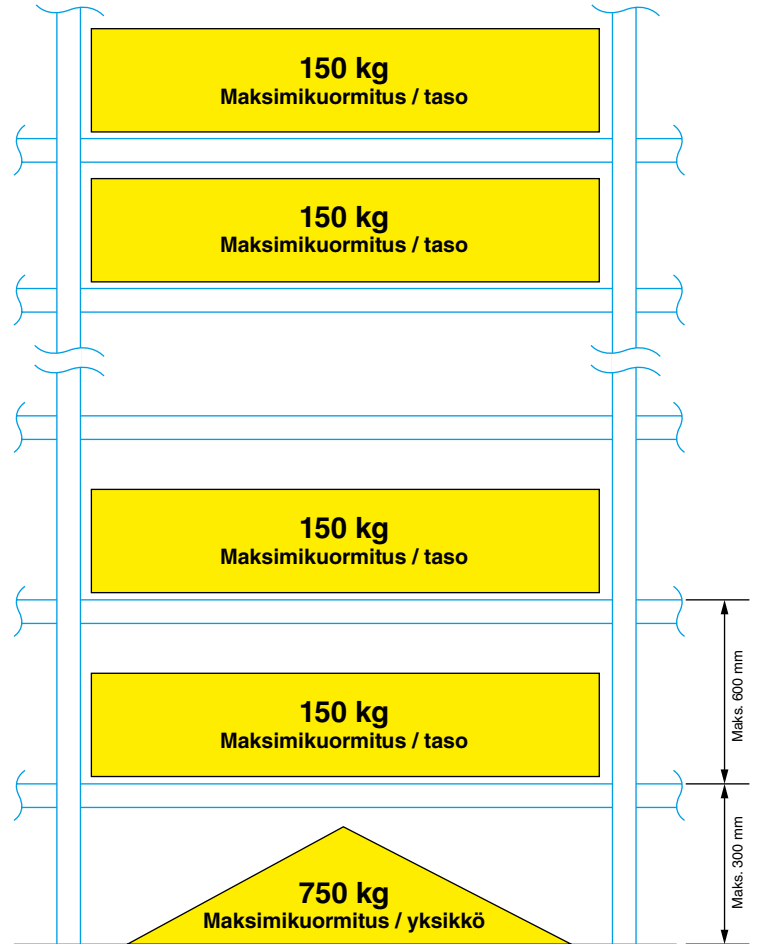


Viite EN15635:

- Kiinteät teräksiset hyllystörjestelmät
- Varastointilaitteiden käyttö ja kunnossapito



Jos epäroit, ole yhteydessä toimittajaan



Lattiakiinnitys

Jos lattia on epätasainen, hyllyjärjestelmän jalat säädetään niin, että pylväät ovat pystysuorassa. Sallittu enimmäiskallistus on 3 mm/m. Suosittelemme, että hyllyjärjestelmä on aina ankkuroitu lattiaan. Hyllyjärjestelmät, joissa on ulosvedettäviä osioita ja joiden korkeus on yli neljä kertaa hyllyn syvyys, tulee aina ankkuroida lattiaan. Suosittelemme Multi Monti 10x60 mm ruuveja kiinnitykseen (ei sisälly toimitukseen). Ruuvit tulee kiinnittää valmistajan ohjeiden mukaisesti.

Asennuksen tarkistus

Asennus tulee tarkistaa ennen kuin hyllyjärjestelmä otetaan käyttöön. Näin varmistetaan, että asennusohjeita on noudatettu. Kuormituskyltti tulee kiinnittää hyllyyn tai sen läheisyyteen.

Jatkuvat tarkistukset

Vahingoittuneet ja/tai vialliset osat tulee heti vaihtaa.

Määräajoin tehtävät tarkistukset

Hyllyjärjestelmä tulee tarkistaa vähintään kerran vuodessa. Näin varmistetaan, että se yhä noudattaa asennusohjeita. Tarkistus tulee suorittaa EN 15635 -standardin mukaisesti.

Siirtäminen / muunnokset

Ota yhteyttä AJ Tuotteisiin ennen kuin hyllyjärjestelmä siirretään paikaltaan. Kuormituskyltti on voimassa hyllyjärjestelmän alkuasennuspaikkaan. Hyllyn muunnokset eivät ole sallittuja.

Huolto ja kunnossapito

Hyllyjärjestelmä ei vaadi huoltoa, mutta vahingoittuneet ja/tai vialliset osat tulee vaihtaa - ks. Jatkuvat tarkistukset.

Hävittäminen

Hyllyjärjestelmä hävitetään metallijätteenä.

KOORMUSTABEL RIULILE MIX

Vastavalt EN15635 nõuetele

Reg.kuupäev:

Projektiviide:



Kontrollige regulaarselt:

- * Korrektset kasutust
- * Lubatud maksimaalset koormust
- * Konstruktsioonide seisukorda



Kõikidest vigastustest teavitage turvalisuse eest vastutavat isikut



Ärge muutke konstruktsioone ilma:

- * tutvumata tootja tehniliste andmetega
- * tarnijapoolse heakskiiduta



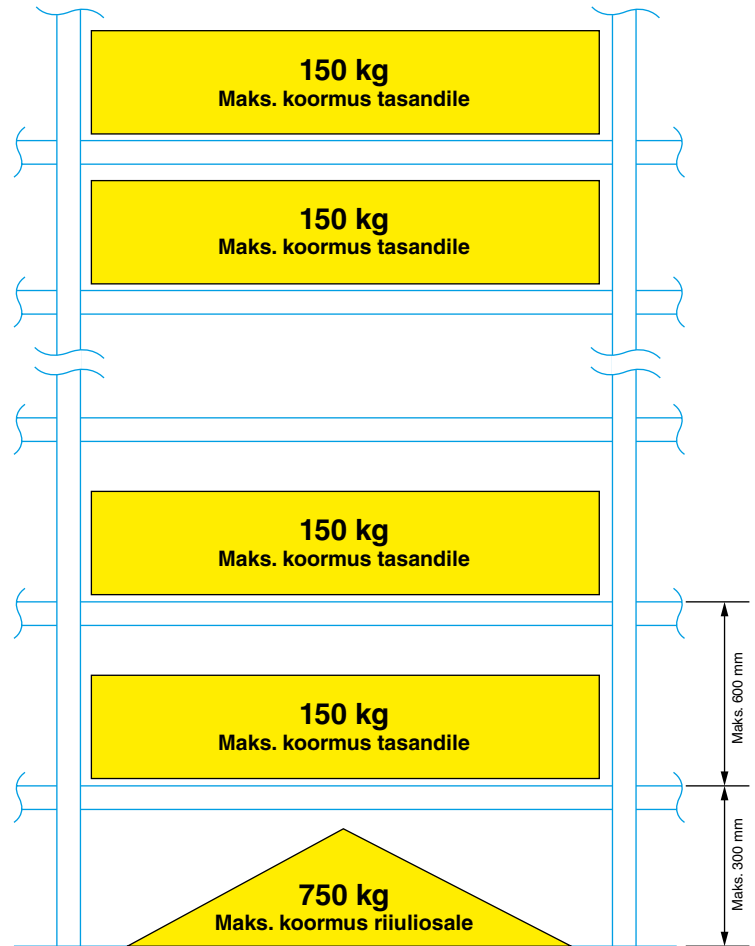
ÄRGEGE RONIGE RIULIL!



Vastavalt EN15635:
Staatilised terasest laosüsteemid
– Laoseadmete kasutamine ja hooldamine



Probleemide korral pöördu ALATI tarnija poole



Paigaldus

Kui põrand on ebatasane, siis riiuli jalad peavad olema reguleeritud nii, et oleks tagatud postide vertikaalsus. Lubatud kalle on maks. 3 mm/ m. Meie soovitus on alati kinnitada riiul põranda külge. Riiulid väljatõmmatavate sahtlitega või millede kõrgus ületab neljakordselt nende sügavuse, tuleb alati ankurdada. Soovitav on kasutada Multi Monti 10x60 mm ankurpolte (ei ole lisatud riiulile). Need peavad sobima tootja soovitustega.

Monteerimiskontroll

Enne riiuli kasutuselevõttu tuleb kontrollida monteerimise korrektsust ning juhenditele vastavust. Koormustabel peab olema paigaldatud riiulile või selle lähedusse.

Järjepidev kontroll

Katkised või vigastatud osad tuleb koheselt välja vahetada.

Perioodiline kontroll

Riiulit peab kontrollima vähemalt kord aastas, et see vastaks montaažijuhenditele. Kontroll peab vastama EN15635 nõuetele.

Ümberpaigutus/ töötlus

Enne riiuli ümberpaigutamist tuleb teavitada AJ Tooteid. Käesolev koormustabel on kehtiv antud riiulile. Riiuli töötlus või muutmise on keelatud.

Hooldus

Riiul ei vaja hooldust, aga vigastatud või katki- sed osad tuleb välja vahetada - vaata Järjepidev kontroll

Kasutusest eemaldamine

Riiul tuleb kasutusest eemaldada kui vanametall.

PLAUKTU SISTĒMAS MIX KRAVU BRĪDINĀJUMA ZĪME

Saskaņā ar EN 15635

Piegādes datums:

Projekta ref.:



Veiciet regulāras apskates, lai pārbaudītu:

- * mērķim atbilstošu lietojumu un izmantošanu;
- * kravu iekļaušanos atļauto drošības limitu diapazonā;
- * netīšus bojājumus vai novirzes konstrukcijas komponentos.



Par visiem bojājumiem ziņot par drošību atbildīgajai personai



Nemainiet konstrukciju, ja nav

- * pārbaudītas sekas salīdzinot ar ražotāja "tehniskajiem datiem";
- * iegūts piegādātāja apstiprinājums.



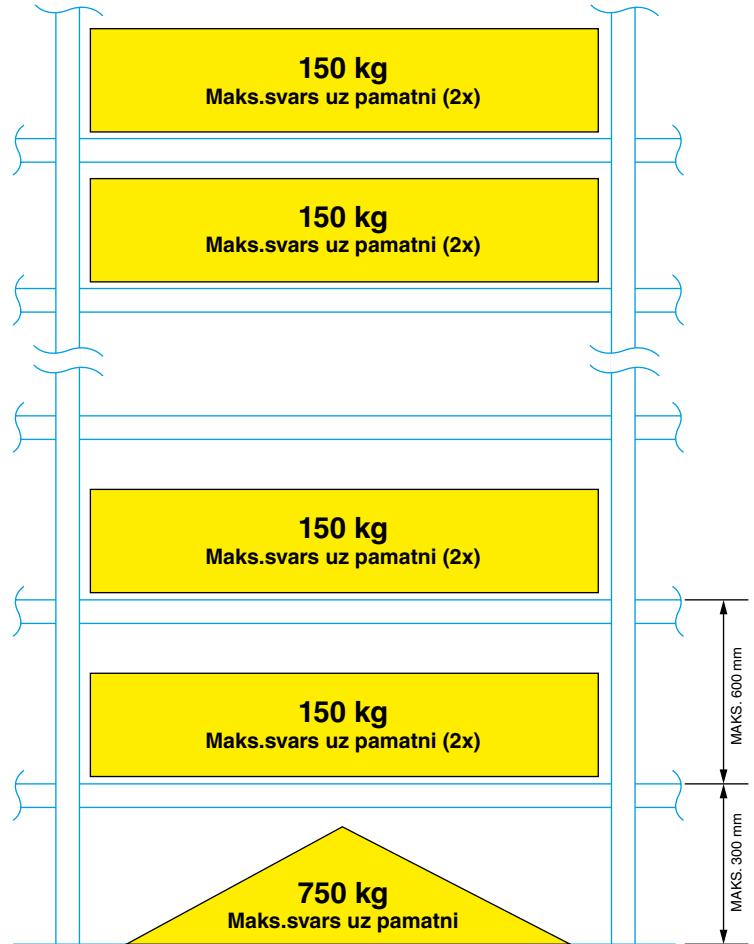
NEKĀPT UZ PLAUKTU SEKCIJAS.



Saskaņā ar EN15635:
Statiskas tērauda uzglabāšanas sistēmas
- uzglabāšanas aprīkojuma lietošana un apkope



Šaubu gadījumā VIENMĒR sazinieties ar piegādātāju



Montāža pie grīdas

Ja grīda ir nelīdzena, plauktu sekcijas kājiņas ir jāneregulē tā, lai statņi būtu vertikālā stāvoklī. Maksimālais atļautais slīpums ir 3 mm/m. Ieteicams plauktu sekciju vienmēr enkurot pie grīdas. Plauktu sekcijas ar izvelkamiem nodalījumiem, kā arī tādas, kuru augstums četras reizes pārsniedz platumu, ir obligāti jāstiprina pie grīdas. Šim nolūkam iesakām izmantot Multi Monti 10x60 mm enkurveida skrūves (nav iekļautas komplektā). Tās ir jāuzstāda saskaņā ar ražotāja ieteikumiem.

Montāžas pārbaude

Pirms plauktu sekcijas lietošanas ir jāveic montāžas pārbaude, lai pārliecinātos, vai ir ievēroti montāžas norādījumi. Uz plauktu sekcijas vai tās tuvumā ir jāpiestiprina kravas brīdinājuma zīme.

Notiekošās pārbaudes

Bojātās daļas vai daļas ar defektiem ir nekavējoties jānomaina.

Regulāras pārbaudes

Plauktu sekcija ir jāpārbauda ne retāk kā vienu reizi gadā, lai pārliecinātos, vai tā atbilst montāžas norādījumiem. Pārbaude jāveic atbilstoši EN15635.

Pārvietošana / izmaiņas

Pirms plauktu sekcijas pārvietošanas ir jāsaņemas ar uzņēmumu AJ Produkti. Pievienotā kravas brīdinājuma zīme attiecas uz plauktu sekcijas standarta atrašanās vietu. Nav atļautas nekādas plauktu sekcijas modifikācijas vai izmaiņas.

Apkope

Plauktu sekcijai nav nepieciešama īpaša apkope, tomēr bojātās daļas vai daļas ar defektiem ir nekavējoties jānomaina, skatiet Notiekošās pārbaudes.

Utilizācija

Plauktu sekcija ir jāutilizē kā metāla atkritumi.



Atlikite reguliarią patikrą, tikrindami:

- * ar naudojama tinkamai ir pagal paskirtį;
- * ar apkrova neviršija leidžiamos saugios ribos;
- * ar konstrukcijos komponentai nėra atsitiktinai pažeisti ar pasislinkę iš vietos.



Apie bet kokius pažeidimus praneškite už saugą atsakingam asmeniui



Nekeiskite konstrukcijos, jei:

- nepatikrinote poveikio pagal gamintojo techninius duomenis
- negavote tiekėjo leidimo



NELIPTI ANT LENTYNŲ.

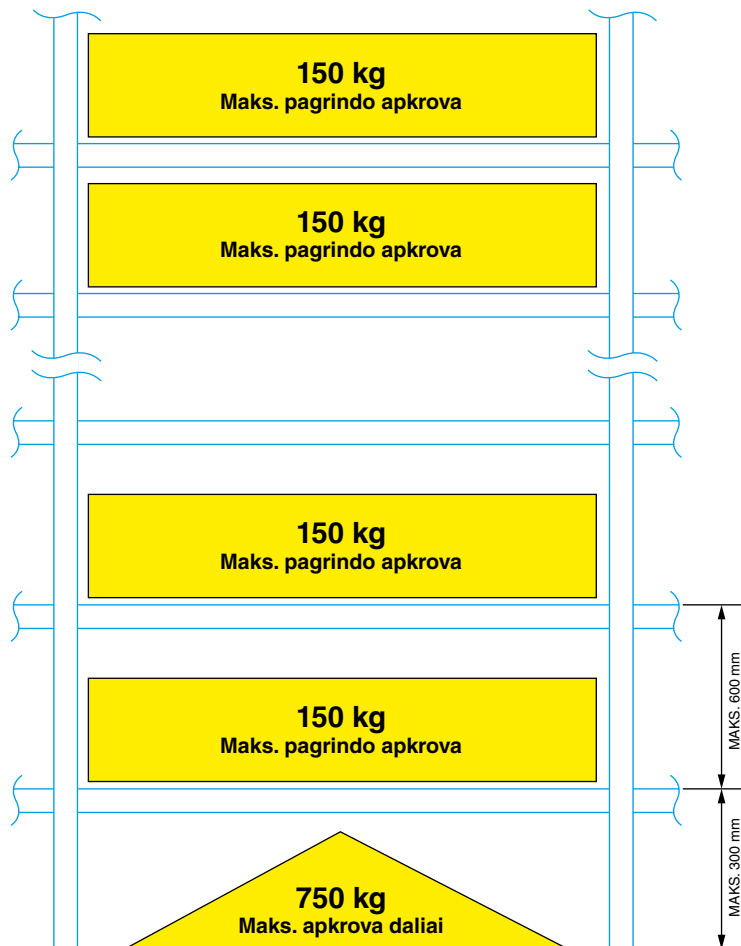


Žr. EN15635:

Plieninės stacionariosios sandėliavimo sistemos.
Sandėliavimo įrangos naudojimas ir techninė priežiūra



Jei kyla abejonių,
VISADA susisiekite su tiekėju



Montavimas ant grindų

Jei grindys nelygios, stelažo kojeles reikia sureguliuoti taip, kad statramsčiai būtų vertikalūs. Maksimalus leidžiamas pasvirimas yra 3 mm/m. Stelažą rekomenduojame inkarais pritvirtinti prie grindų.

Jei stelažai yra su ištraukiamomis sekcijomis arba jų aukštis daugiau nei keturis kartus viršija gylį, tokius stelažus visada būtina inkarais pritvirtinti prie grindų. Šiam tikslui rekomenduojame naudoti „Multi Monti“ 10 x 60 mm sraigtnius inkarus (nepridėti). Jie turi būti sumontuoti pagal gamintojo rekomendacijas.

Surinkimo patikra

Prieš naudojant stelažą, būtina atlikti surinkimo patikrą ir įsitikinti, kad buvo laikomasi surinkimo instrukcijų. Ant stelažo arba arti jo turi būti pritvirtintas apkrovos ženklas.

Einamosios patikros

Pažeistas ar brokuotas dalis būtina nedelsiant pakeisti.

Periodinės patikros

Stelažą būtina patikrinti mažiausiai kartą per metus, siekiant įsitikinti, kad jis vis dar atitinka surinkimo instrukcijas. Patikrą reikia atlikti pagal EN 15635.

Perkėlimas / modifikavimas

Prieš perkeliant stelažą į kitą vietą, reikia susisiekti su „AJ Productai“. Pridedamas apkrovos ženklas taikomas standartinėje vietoje stovintiems stelažams. Stelažą draudžiama modifikuoti ar kaip nors keisti.

Priežiūra

Stelažui priežiūros nereikia, bet pažeistas ar brokuotas dalis būtina pakeisti – žr. „Einamosios patikros“.

Šalinimas

Stelažą reikia šalinti kaip metalo atliekas.

NOSNOST REGÁLOVÉHO SYSTÉMU MIX

Dle ČSN EN 15635

Datum dodání:

Projekt číslo:



Provádějte pravidelné kontroly. Vždy zkontrolujte:

- * Správnou aplikaci a používání;
- * Zda zatížení nepřekračuje bezpečné limity
- * Náhodné poškození nebo uvolnění konstrukčních částí.



Jakékoliv poškození neprodleně nahlase osobě odpovědné za bezpečnost



Neprovádějte žádné změny konstrukce bez:

- posouzení vlivu na základě technické dokumentace
- souhlasu dodavatele



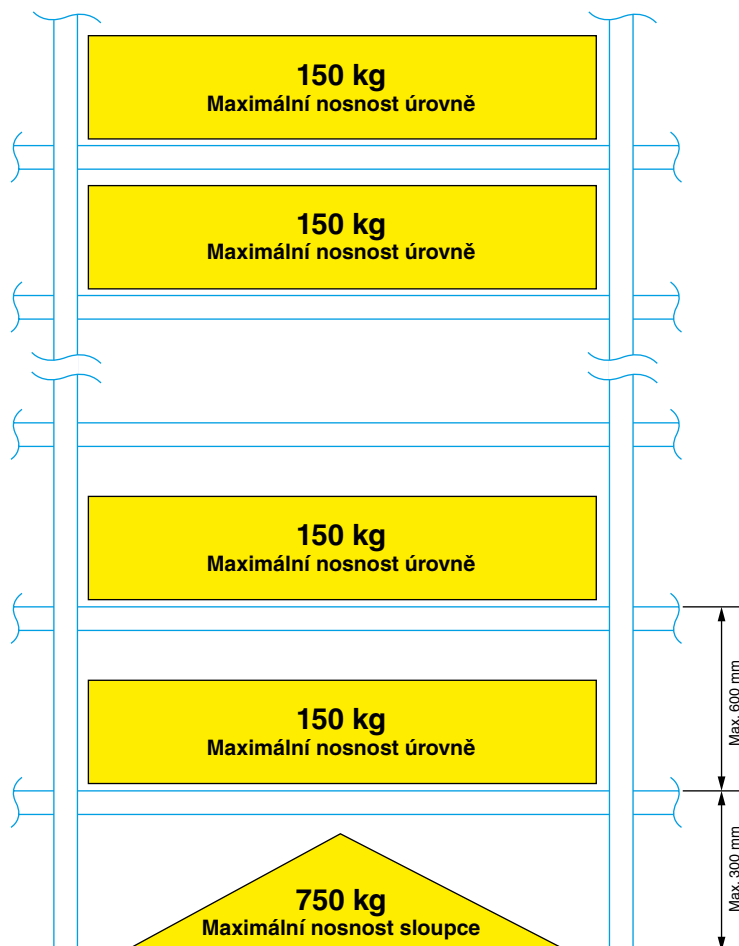
ZÁKAZ LEZENÍ PO REGÁLU



Viz EN15635:
Pevné regálové systémy z oceli – použití a údržba skladovacích zařízení



V případě pochybností VŽDY kontaktujte dodavatele



Upevnění k podlaze

V případě nerovné podlahy je nutné sloupky vyrovnat do svislé polohy. Maximální povolený náklon je 3mm/metr. Regál doporučujeme vždy ukotvit k podlaze. Regály s výsuvnými jednotkami a s výškou větší než je čtyřnásobek jejich hloubky musí být pokaždé ukotveny do podlahy. Uchyacení doporučujeme provést pomocí šroubovací kotvy Multi Monti 10x60 mm (není součástí dodávky). Montáž musí být provedena v souladu s doporučeními výrobce.

Kontrola montáže

Před uvedením do provozu je nutné zkontrolovat, zda při sestavení regálu byly dodrženy všechny montážní pokyny. Informace o nosnosti musí být umístěny na regálu nebo v jeho blízkosti.

Průběžné kontroly

Poškozené nebo vadné díly musí být okamžitě vyměněny.

Pravidelné kontroly

Minimálně jednou ročně je nutné regál zkontrolovat a ověřit, zda stále vyhovuje montážním pokynům. Kontrola musí být provedena podle normy EN 15635.

Přemístění/úpravy

Před přemístěním regálové jednotky je třeba kontaktovat dodavatele. Průvodní informace o nosnosti jsou platné pouze pro standardně umístěný regál. Jakékoliv úpravy a modifikace regálové jednotky jsou zakázány.

Údržba

Regál nevyžaduje žádnou speciální údržbu. Poškozené nebo vadné díly musí být neprodleně vyměněny – viz průběžné kontroly.

Likvidace

Regál musí být zlikvidován jako kovový odpad.

TABUĽKA NOSNOSTI PRE REGÁLOVÝ SYSTÉM MIX

Podľa normy EN 15635

Dátum dodania:

Číslo projektu:



Pravidelne kontrolujte, či:

- * je regál správne zostavený a používaný
- * je zaťažovanie v prípustných nosnostiach
- * nie je náhodne poškodený alebo nie je uvoľnenie konštrukčných prvkov



Všetky poškodenia regálu treba hlásiť osobe zodpovednej za bezpečnosť.



Nenahrádzajte jednotlivé komponenty zostavy bez toho, aby ste vopred:

- * neskontrolovali vplyv na technické parametre zaručené výrobcom
- * alebo nezískali súhlas dodávateľa



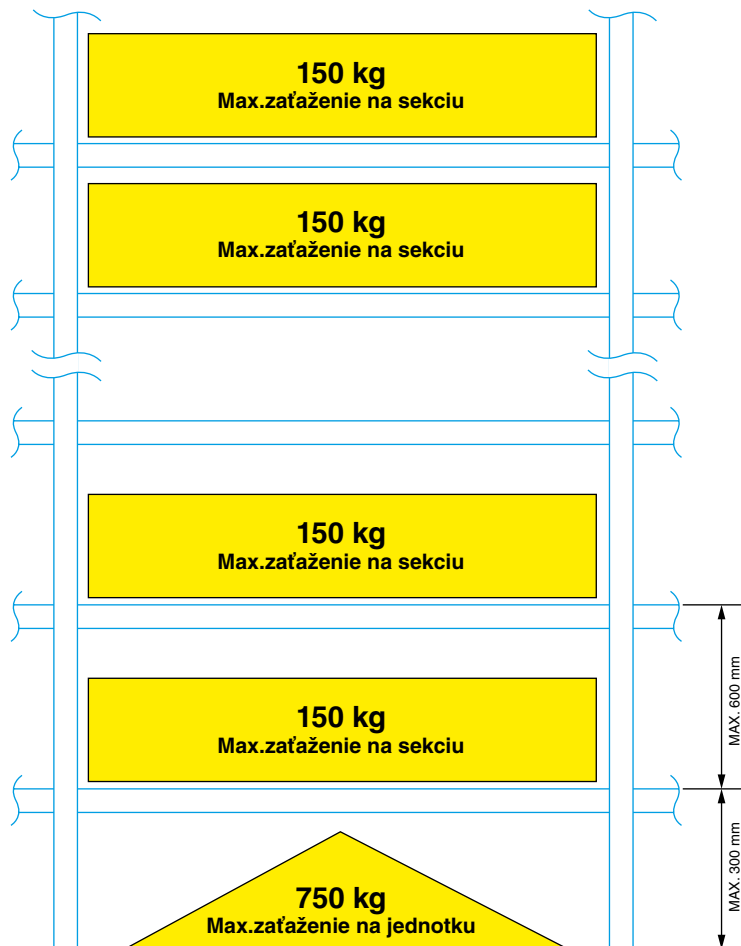
NEVYLIEZAŤ NA REGÁL



Pozrite si normu EN15635: Stacionárne skladovacie systémy - použitie a údržba zariadení.



Ak máte pochybnosti, kontaktujte dodávateľa.



Montáž na podlahu

Ak nie je podlaha rovná, vyrovnanie regálu sa robí pomocou pätky na stojke. Maximálne povolený sklon je 3 mm/m. Odporúčame ukotviť k podlahe každú regálovú jednotku. Regálové jednotky s výsuvnými časťami a s výškou viac ako štvornásobok ich hĺbky musia byť ukotvené k podlahe. Odporúčame použiť skrutky Multi Monti 10x60 mm, ktoré nie sú súčasťou regálu. Montáž k podlahe musí byť v súlade s odporúčaniami výrobcu.

Kontrola montáže

Kontrola montáže musí byť vykonaná pred prvým použitím regálovej jednotky na zabezpečenie, že postupy montáže boli dodržané. Tabuľka nosnosti musí byť umiestnená na alebo v blízkosti regálovej jednotky.

Priebežné kontroly

Poškodené alebo chybné diely musia byť okamžite vymenené.

Pravidelné kontroly

Regálový systém je potrebné skontrolovať najmenej raz ročne, aby sa zabezpečilo, že stojí v súlade s pokynmi na montáž. Kontrola musí byť vykonaná podľa EN 15635.

Premiestnenie / úpravy

Pred premiestnením regálovej jednotky je potrebné kontaktovať spoločnosť AJ Produkty. Tabuľka nosnosti platí pre štandardné umiestnenie regálovej jednotky. Na regálovej jednotke nie sú povolené žiadne úpravy alebo zmeny.

Údržba

Policový regál nevyžaduje žiadnu údržbu, avšak poškodené alebo chybné diely musia byť vymenené - pozri Priebežné kontroly.

Likvidácia

Kovový regál musí byť zlikvidovaný ako kovový odpad.

BELADUNGSSCHILD REGALSYSTEM MIX

Nach EN 15635

Eintreffdatum:

Projektreferenz:



Führen Sie regelmäßige Inspektionen durch, um Folgendes zu überprüfen:
* Korrekte Anwendung und Verwendung;
* Beladungen innerhalb der zulässigen Sicherheitsgrenzen;
* Versehentliche Beschädigung oder Verlagerung von strukturelle Komponenten.



Melden Sie jegliche Beschädigungen an Ihren Sicherheitsbeauftragten



Ändern Sie die Konstruktion nicht ohne:
• Überprüfung der Auswirkungen auf die 'technischen Daten' des Herstellers
• Einholung der Genehmigung vom Lieferanten



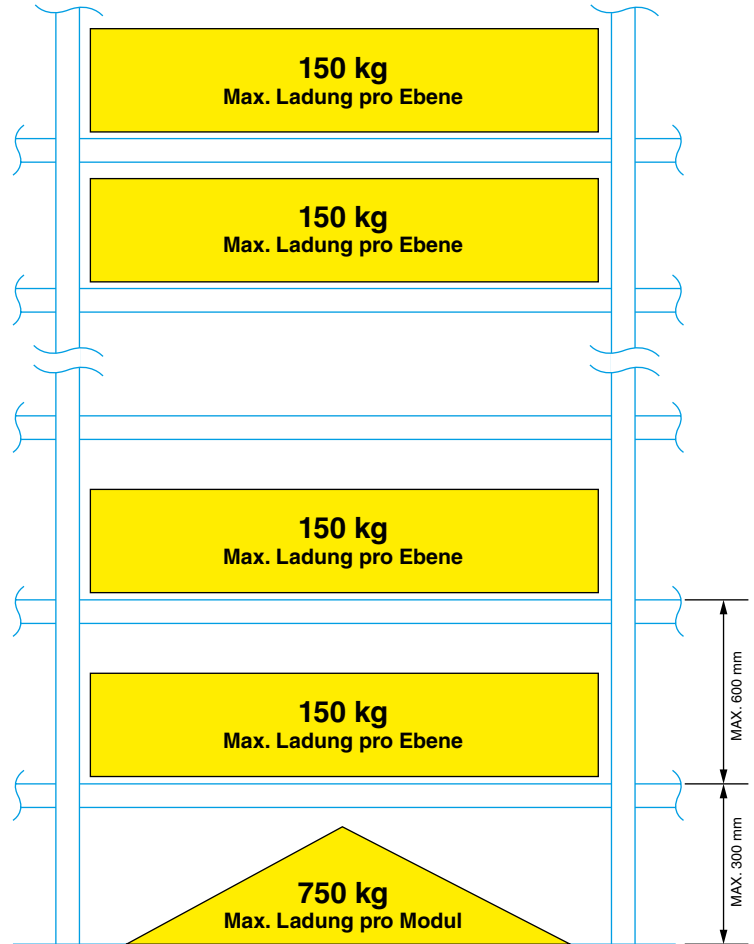
KLETTERN SIE NICHT AUF DAS REGALSYSTEM



Siehe EN15635:
Ortsfeste Regalsysteme aus Stahl
- Anwendung und Wartung von Lagereinrichtungen



Im Zweifelsfall kontaktieren Sie immer den Lieferanten



Bodenmontage

Wenn der Boden uneben ist, müssen die Füße des Regals so eingestellt werden, dass die Steher vertikal sind. Die maximal zulässige Neigung beträgt 3 mm/m. Wir empfehlen das Regal immer im Boden zu verankern. Regale mit ausziehbaren Modulen und mit einer Höhe von mehr als dem Vierfachen ihrer Tiefe müssen immer im Boden verankert sein. Wir empfehlen die Verankerung mit der Multi Monti 10x60 mm Schraube (separat erhältlich). Das Regal muss gemäß den Empfehlungen des Herstellers montiert werden.

Überprüfung der Montage

Vor der Verwendung des Regales muss eine Montageprüfung durchgeführt werden, um sicherzustellen, dass die Montageanweisungen befolgt wurden. Ein Beladungsschild muss am oder in der Nähe des Regals angebracht werden.

Laufende Überprüfungen

Beschädigte oder fehlerhafte Teile müssen sofort ersetzt werden.

Regelmäßige Überprüfungen

Das Regal muss mindestens einmal im Jahr überprüft werden, um sicherzustellen, dass es noch mit der Montageanleitung konform geht. Die Prüfung muss gemäß EN 15635 durchgeführt werden.

Umstellung/Änderungen

AJ-Produkte muss vor der Umstellung des Regals kontaktiert werden. Das dazugehörige Ladeschild gilt für den Standardstandort des Regals. Modifikationen oder Änderungen am Regal sind nicht gestattet.

Wartung

Das Regal benötigt keine Wartung, aber beschädigte oder fehlerhafte Teile müssen ersetzt werden
- Siehe Laufende Überprüfungen.

Entsorgung

Das Regal ist als Metallabfall zu entsorgen.

TABLICA OBCIĄŻEŃ REGAŁU MIX

Zgodność z normą EN 15635

Data dostawy:

Nr referencyjny:



Należy przeprowadzać regularne przeglądy pod kątem:
Użytkowania regału zgodnie z przeznaczeniem;
Dopuszczalnego obciążenia poziomów;
Niezamierzonych uszkodzeń lub przemieszczeń elementów regału;



Wszelkie niezgodności należy zgłaszać do osób odpowiedzialnych za BHP w firmie



Zabrania się przeprowadzania zmian konstrukcyjnych bez uprzedniego:

- sprawdzenia takiej możliwości w dokumentacji technicznej produktu;
- poinformowania dostawcy i wyrażenia przez niego zgody na zmiany



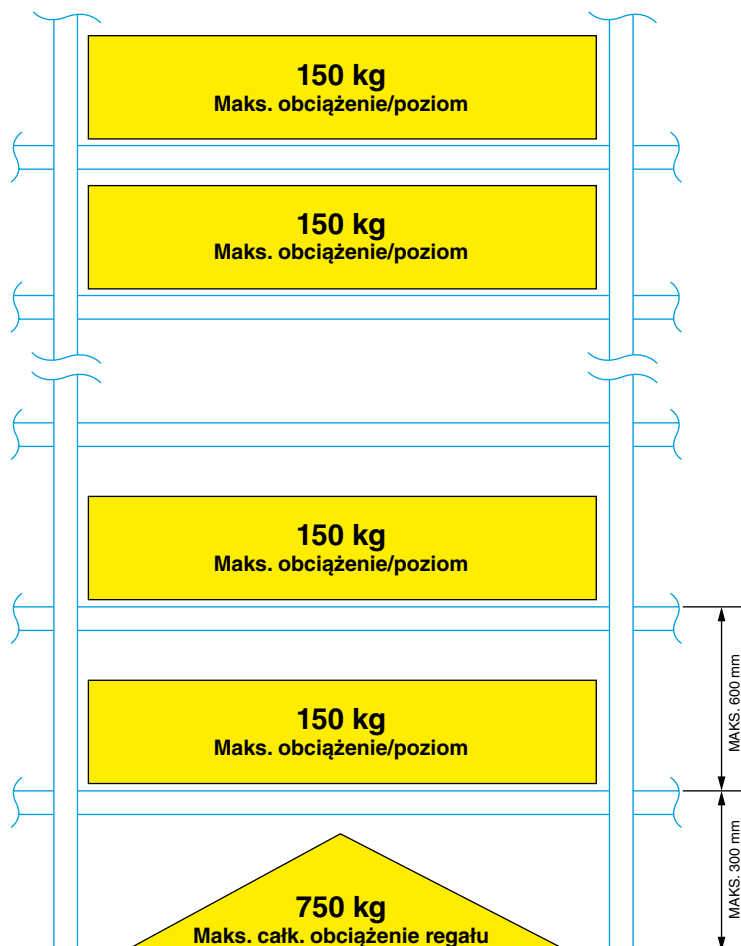
**WSPINANIE SIĘ NA REGAŁ
ZABRONIONE!**



Należy zapoznać się i przestrzegać normy EN 15635:
Stalowe statyczne systemy składowania - Zastosowanie i utrzymanie urządzeń do składowania



W razie wątpliwości należy **BEZWZGLĘDNI**
skontaktować się z dostawcą



Montaż podłogowy

Jeśli podłoga jest nierówna, nogi regału należy wyregulować tak, aby słupki były ustawione pionowo. Maksymalne dopuszczalne nachylenie wynosi 3 mm / m. Zalecamy, aby regał był zawsze mocowany do podłogi. Regały z wysuwanymi sekcjami i wysokością ponad czterokrotnie większą niż ich głębokość muszą być zawsze zakotwione do podłogi. W tym celu zalecamy użycie kotwy wkręcanej Multi Monti 10x60 mm (brak w zestawie). Zakotwić zgodnie z zaleceniami producenta.

Kontrola pomontażowa

Przed rozpoczęciem użytkowania regału należy przeprowadzić kontrolę, aby upewnić się, że przestrzegano instrukcji montażu. Tablica obciążeń musi być umieszczona na regale lub w jego pobliżu.

Przeglądy bieżące

Części uszkodzone lub niesprawne należy niezwłocznie wymienić.

Przeglądy okresowe

W celu upewnienia się co do zgodności z instrukcją montażu przegląd regału należy przeprowadzać co najmniej raz w roku. Przegląd należy przeprowadzać zgodnie z normą EN 15635.

Zmiana lokalizacji/modyfikacje

Przed przeniesieniem regału w inne miejsce należy skontaktować się z AJ Produkty. Tablica obciążeń odnosi się do standardowego umiejscowienia regału. Zabrania się wszelkich zmian i modyfikacji regału.

Utrzymanie

Regał nie wymaga konserwacji, jednak wadliwe lub uszkodzone części należy wymienić - patrz Przeglądy bieżące.

Wywóz

Jako odpad regał należy zaklasyfikować i wywieźć jako złom (odpady metalowe).

LOAD SIGN MIX SHELVING SYSTEM

According to EN 15635

Arrival date:

Project ref:



Conduct regular inspections to check for:

- * Correct application and use;
- * Loads within allowable safe limits;
- * Accidental damage, or dislodgement of structural components.



Report all the damage to the 'person responsible for safety'



Do not alter the structure without either:

- checking effects against manufactures 'technical data'
- obtaining approval from the supplier



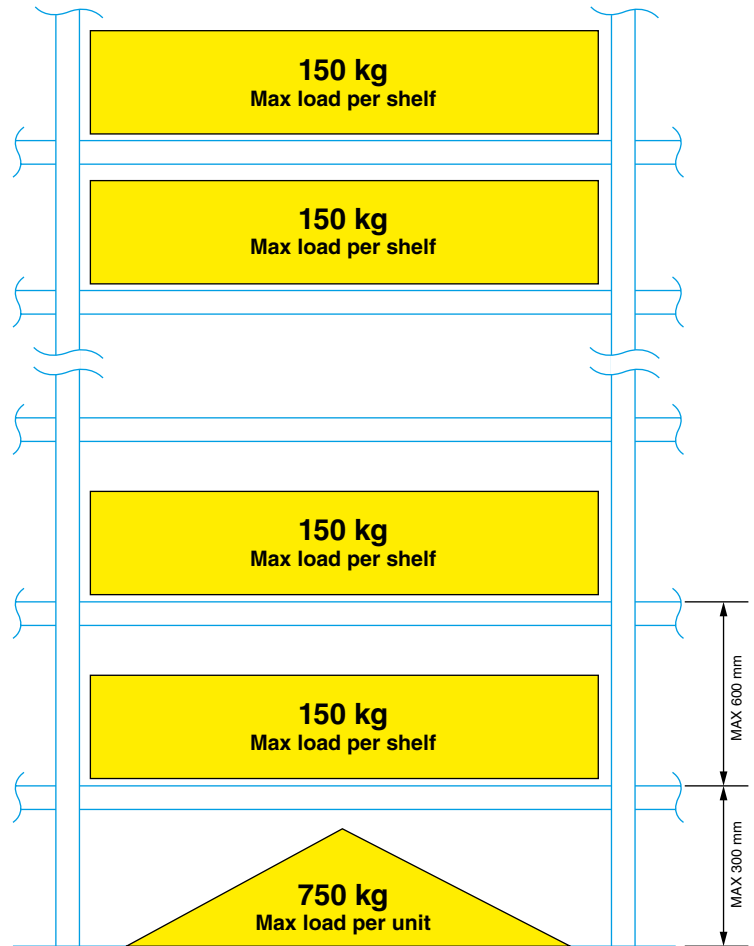
DO NOT CLIMB RACKING.



Refer to EN15635:
Steel Static Storage Systems
- The Application & maintenance of storage equipment



If in doubt **ALWAYS** contact the supplier



Floor mounting

If the floor is uneven, the feet of the shelving unit must be adjusted so that the uprights are vertical. The maximum permitted tilt is 3 mm/m. We recommend that the shelving unit is always anchored to the floor. Shelving units with pull-out sections and with a height of more than four times their depth must always be anchored to the floor. We recommend using the Multi Monti 10x60 mm screw anchor for this purpose (not supplied). It must be fitted in accordance with the manufacturer's recommendations.

Assembly check

An assembly check must be carried out before the shelving unit is used to ensure that the assembly instructions have been followed. A load sign must be fitted on or near the shelving unit.

Ongoing checks

Damaged or faulty parts must be replaced immediately.

Periodic checks

The shelving unit must be checked at least once a year to ensure that it still complies with the assembly instructions. The check must be carried out in accordance with EN 15635.

Relocation/modifications

AJ Products must be contacted before the shelving unit is relocated. The accompanying load sign applies to the standard location of the shelving unit. No modifications or alterations to the shelving unit are permitted.

Maintenance

The shelving unit does not need any maintenance, but damaged or faulty parts must be replaced – see Ongoing checks.

Disposal

The shelving unit must be disposed of as metal waste.